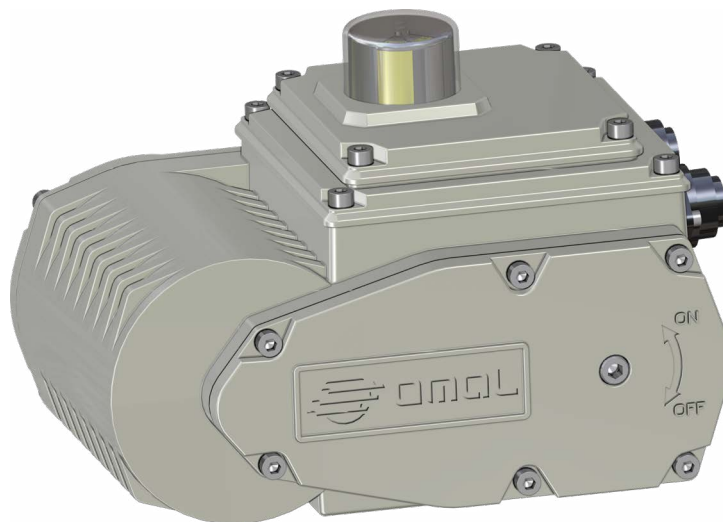




# ATTUATORE ELETTRICO TIPO ROTATIVO "EA" ON-OFF

## ELECTRIC ACTUATOR "EA" ON-OFF ROTARY TYPE

**DATI TECNICI**

- Angolo di lavoro nominale: 90° regolabile tra 20° e 95°.
- Tipo di regolazione: continua mediante camme autofrenate e finecorsa elettromeccanici.
- Coppia di lavoro nominale: da 35 a 240 Nm.
- Tempo di manovra (0° - 90°): vedi diagramma.
- Servizio: S3 ED 50% secondo CEI 60034.
- Rispondenza alle norme: Direttiva bassa tensione 2014/35/UE; Direttiva compatibilità elettromagnetica 2014/30/CE.
- Grado di protezione: IP67 secondo EN60529.
- Temperatura ambiente di lavoro: -25° +60° C.
- Temperatura limite di stoccaggio: -40° +90° C.
- Protezione termostatica autoreset interna al motore.
- Avvolgimento motore con isolamento in classe F (155°).
- Rotore supportato su cuscinetti a sfera.
- Attacco per azionamento manuale di emergenza (chiave esagonale in dotazione).
- Indicatore visivo esterno a semaforo con zona superiore graduata.
- Resistenza anticondensa di serie.
- Collegamenti elettrici tramite connettori IP67, disponibili a richiesta con cavo precablato.
- 2 finecorsa elettromeccanici SPDT per indicazione ausiliaria con camme regolabili su tutta la corsa.
- Rumorosità massima durante il funzionamento <70 dB (A).
- Tensione di alimentazione: 230 Vac ±10 %, 50/60 Hz monofase;  
115 Vac ±10 %, 50/60 Hz monofase;  
24 V ac/dc ±10%; 24 V dc ±5%.

**TECHNICAL DATA**

- Nominal working angle: 90°, adjustable between 20° and 95°.
- Type of setting: continuous by means of self-locking cams and electromechanical limit-switches.
- Nominal working torque: from 35 to 240 Nm.
- Operation time (0° - 90°): see diagram.
- Service: S3 ED 50% in compliance with CEI 60043.
- Applicable regulations: Low Voltage Directive 2014/35/UE; Electromagnetic Compatibility Directive 2014/30/CE.
- Enclosure: IP67 in compliance with EN60529.
- Working temperature: -25° +60°C.
- Storage temperature: -40° +90°C.
- Motor built-in auto-reset thermostatic protection.
- Motor with Class F insulation (155°C).
- Rotor supported by ball bearings.
- Connection for emergency manual lever (hexagonal wrench in equipment).
- External visual position indicator with graduated top.
- Space heater (standard).
- IP67 connectors also available, on request with pre-wired cable.
- No. 2 SPDT auxiliary electromechanical limit switches with cams adjustable all along the stroke.
- Maximum working noise: <70 dB (A).
- Supply voltage: 230 Vac ±10%, 50/60 Hz monophasic;  
115 Vac ±10%, 50/60 Hz monophasic;  
24 V ac/dc ±10%; 24 V dc ±5%.

**COPPIE TORQUE**

MODELLO MODEL		EA0035	EA0070	EA0130	EA0240
Coppia nominale di lavoro <i>Nominal working torque</i>	Nm	35	70	130	240
Coppia max. per transistori <i>Maximum peak torque</i>	Nm	45	85	160	280

**CODICI DI ORDINAZIONE ATTUATORE ACTUATORS ORDERING CODES**

EA - - - - - 00

**Coppia Torque**

0035 = 35 Nm  
0070 = 70 Nm  
0130 = 130 Nm  
0240 = 240 Nm

**Alimentazione elettrica Voltage**

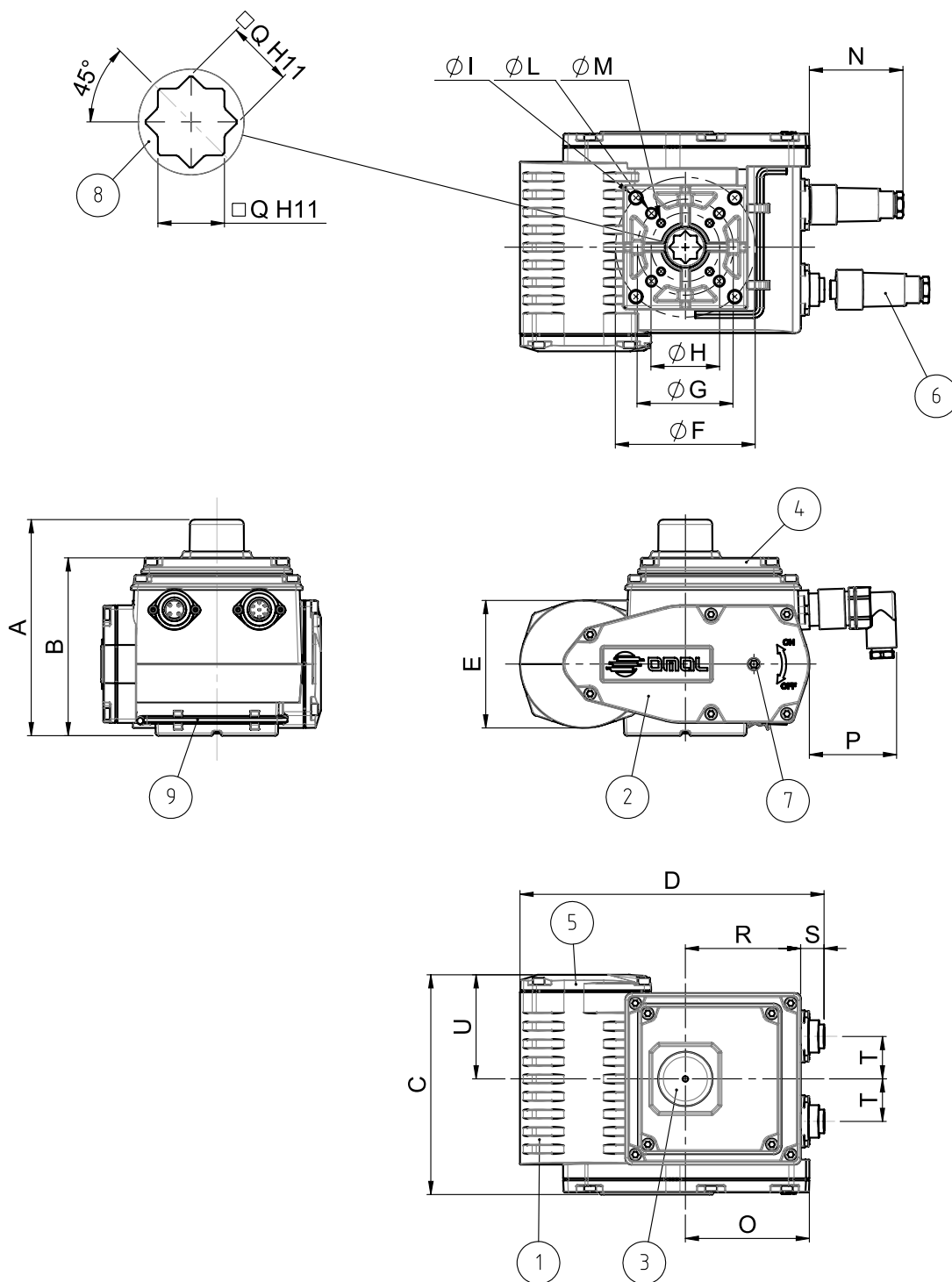
A4 = 115 Vac 50/60 Hz  
A5 = 230 Vac 50/60 Hz  
U2 = 24 V ac/dc  
C2 = 24 Vdc

**Connettore Connector**

C0 = connettore diritto *straight connector*  
P0 = connettore a pipa *L shape connector*

**Codici attuatore elettrico "EA" on-off Codes electrical actuator "EA" on-off**

Voleggio Voltage	Taglie di attuatori e relativi codici <i>Sizes and actuator codes</i>			
	EA0035 F03-F05-F07	EA0070 F05-F07	EA0130 F05-F07-F10	EA0240 F07-F10
<b>230V 50/60 Hz</b>	EA0035A5C000	EA0070A5C000	EA0130A5C000	EA0240A5C000
<b>115V 50/60 Hz</b>	EA0035A4C000	EA0070A4C000	EA0130A4C000	EA0240A4C000
<b>24Vac/dc universale <i>universal</i></b>	EA0035U2C000	EA0070U2C000	EA0130U2C000	EA0240U2C000
<b>24V dc</b>	EA0035C2C000	EA0070C2C000	EA0130C2C000	EA0240C2C000

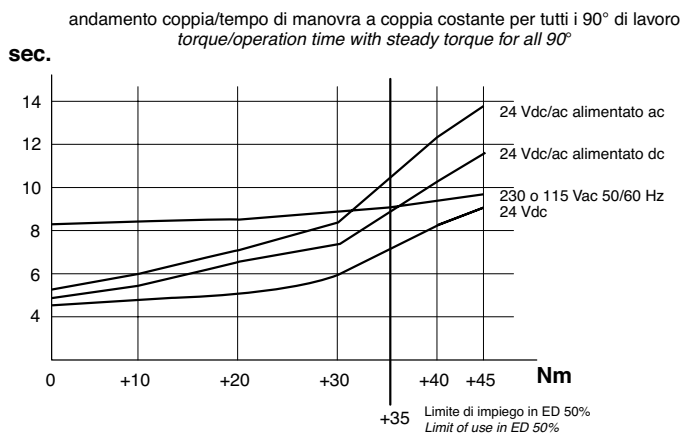
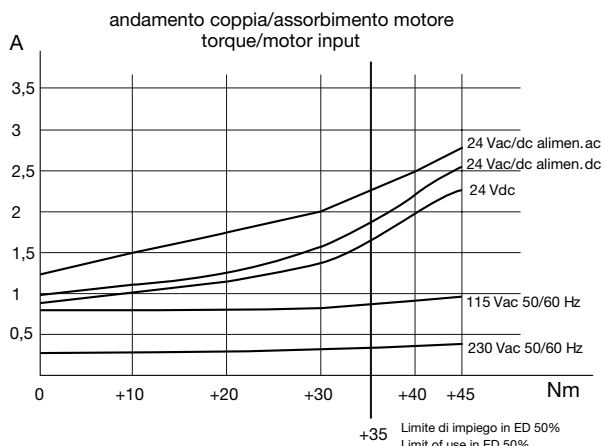


MATERIALI		MATERIALS	
1	Corpo - Body	Alluminio - Aluminium	
2	Coperchio del riduttore - Gear box cap	Alluminio - Aluminium	
3	Indicatore di posizione - Position indicator	PMMA	
4	Coperchio gruppo elettrico - Electric-set cap	Alluminio - Aluminium	
5	Coperchio morsettiera - Terminal-box cap	Alluminio - Aluminium	
6	Connettore - Connector	PA6 / PBT	
7	Attacco per leva - Lever connection	Acciaio - Steel	
8	Albero femmina - Female shaft	Acciaio inox - Stainless steel	
9	Leva - Lever	Acciaio inox - Stainless steel	

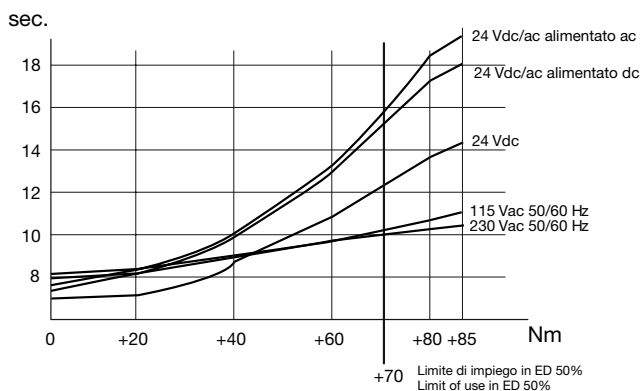
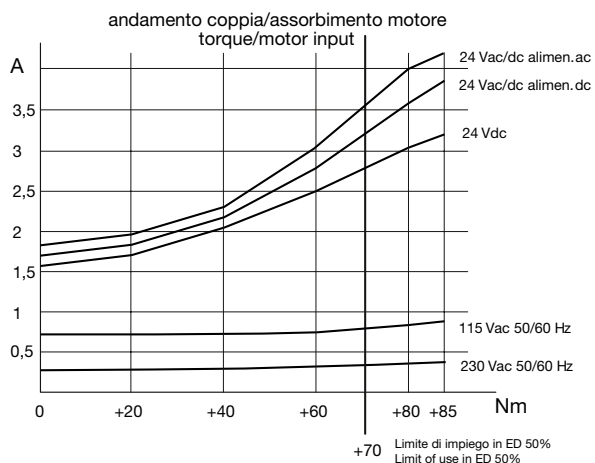
DIMENSIONI		DIMENSIONS																		
	A	B	C	D	E	ØF	ØG	ØH	ØI	ØL	ØM	N	O	P	Q	R	S	T	U	Kg
<b>EA0035</b>	137	109	132	190	84	70	50	36	M8x14	M6x11	M5x9	70	74	59	14	69	18	26	67,5	3,6
<b>EA0070</b>	137	109	136	190	84	70	50	--	M8x14	M6x11	--	70	74	59	14	69	18	26	67,5	3,8
<b>EA0130</b>	157,5	129,5	160	221,5	93	102	70	50	M10x17	M8x15	M6x11	67,5	90,5	57	17	84	17	31	76	7,2
<b>EA0240</b>	157,5	129,5	163,5	221,5	93	102	70	--	M10x17	M8x15	--	67,5	90,5	57	22	84	17	31	76	7,5



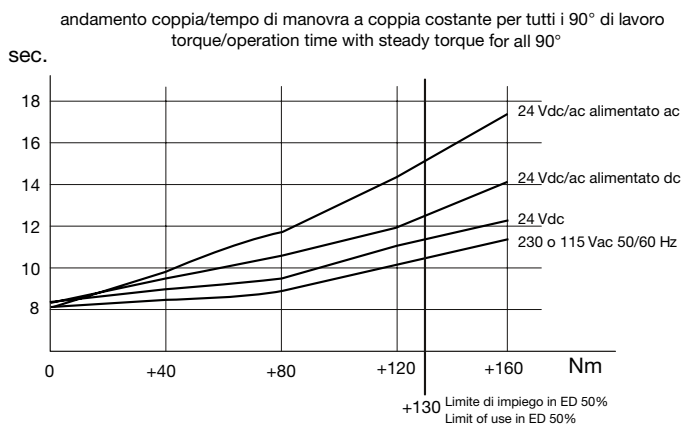
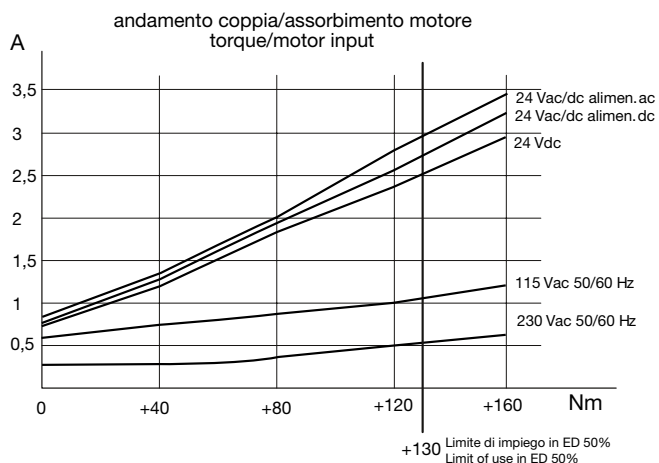
### DIAGRAMMI DI FUNZIONAMENTO EA0035 EA0035 WORKING DIAGRAMS



### DIAGRAMMI DI FUNZIONAMENTO EA0070 EA0070 WORKING DIAGRAMS

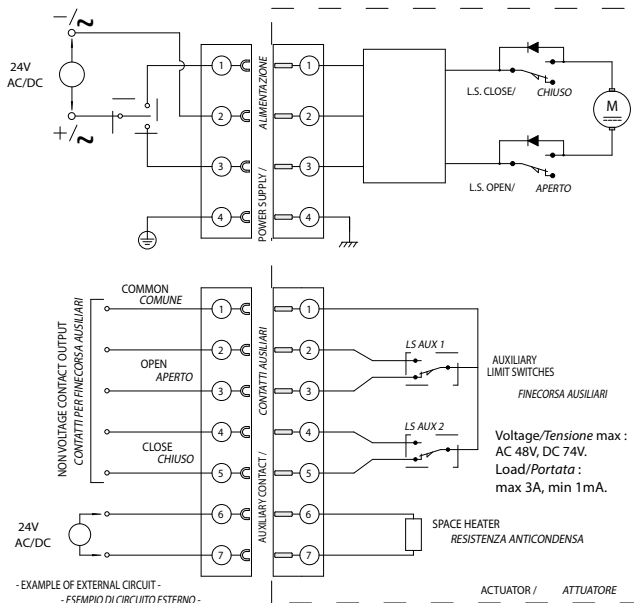
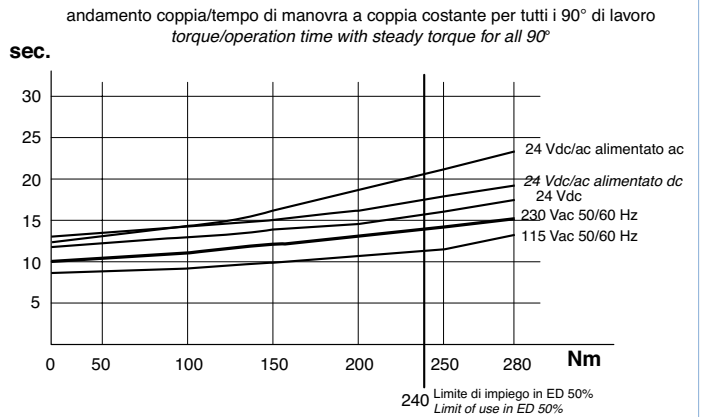
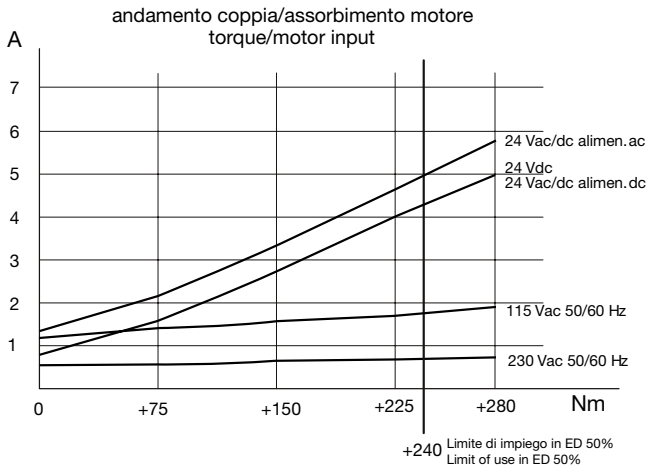


### DIAGRAMMI DI FUNZIONAMENTO EA0130 EA0130 WORKING DIAGRAMS



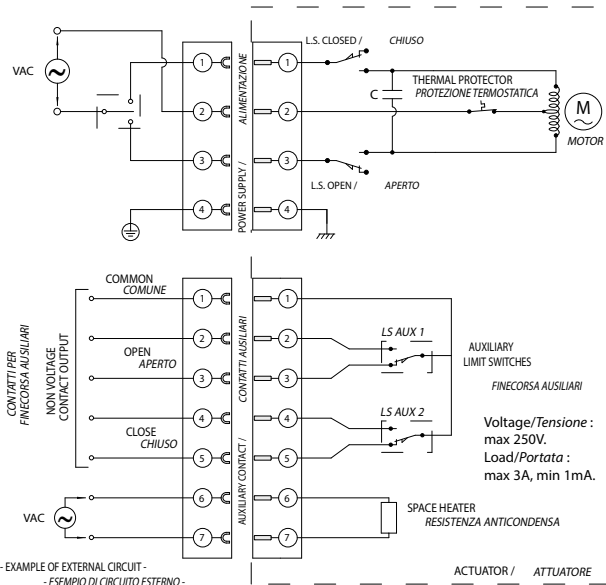


## DIAGRAMMI DI FUNZIONAMENTO EA0240 EA0240 WORKING DIAGRAMS



### SCHEMA ELETTRICO DI COLLEGAMENTO PER ALIMENTAZIONE 24 Vac/dc - 24 Vdc

### ELECTRIC WIRING FOR 24 Vac/dc - 24 Vdc SUPPLY



### SCHEMA ELETTRICO DI COLLEGAMENTO PER ALIMENTAZIONE 115 - 230 Vac

### ELECTRIC WIRING FOR 115 - 230 Vac SUPPLY