

ELEKTRYCZNY NAPĘD OBROTOWY TYP EFMB.2/3(X)

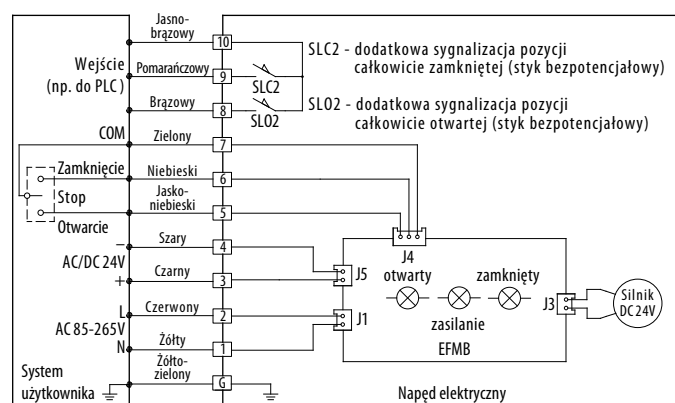


CHARAKTERYSTYKA

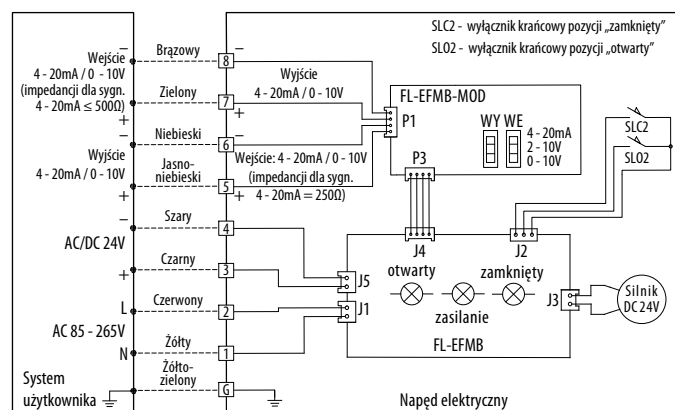
Moment obrotowy	20 – 30 Nm
Kąt obrotu	0 – 90°
Temperatura otoczenia	-25°C do +70°C
Wilgotność	≤95%RH
Zasilanie	uniwersalne 230 VAC/ 24 VDC / AC
Częstotliwość	50 – 60 Hz
Rodzaj pracy	wg. PN-EN 15714-2 S2 – 15min ON/OFF / S4-50% MODULOWANY
Sygnal sterujący	ON/OFF lub modulowany (4-20mA / 2 – 10V / 0 - 10V)
Klasa izolacji, stopień ochrony	F, IP67
Przyłącze elektryczne	dławik kablowy PG9, przewód o długości 1m
Przyłącze montażowe	flansa wg. ISO5211, kwadrat wg. DIN3337
Przesterowanie ręczne	kluczem 5mm w zestawie
Wskazanie pozycji	wizualny wskaźnik położenia i diody LED wskazujące otwarcie i zamknięcie, 4 wyłączniki krańcowe (2x sygnałowe, 2x drogowe)
Materiał obudowy	korpus aluminiowy malowany proszkowo, śruby: stal nierdzewna, przekładnia: stal stopowa
Grzałka antykondensacyjna	2W
Opcje	stopień ochrony IP68, klasa izolacji H

SCHEMAT ELEKTRYCZNY

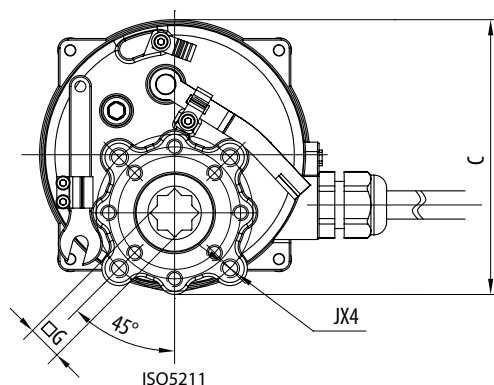
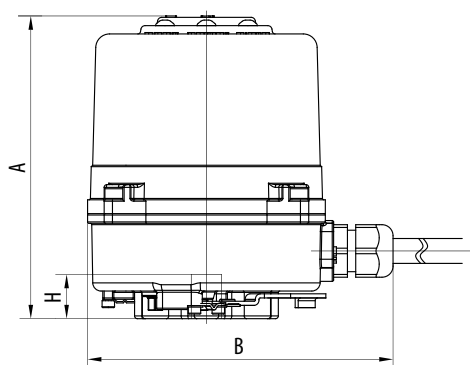
ON/OFF



MODULOWANY



WYMIARY



A [mm]	B [mm]	C [mm]	□ G [mm]	H [mm]	JX4 x długość śruby	Waga [kg]	Moc [W]	Czas przesterowania [s]	ISO5211	Moment obrotowy [Nm]	Sygnal sterujący	Kod produktu
110	111	87,5	11	16	M5x10/M5x10/M6x10	1	8	12	F03/04/05	20	ON/OFF	EFMB.2X-0-sB-K5-11F345
110	111	87,5	11	16	M5x10/M5x10/M6x10	1	8	12	F03/04/05	20	MODULOWANY	EFMB.2X-l-sB-T3W-11F345
110	111	87,5	11	16	M5x10/M5x10/M6x10	1	10	11	F03/04/05	30	ON/OFF	EFMB.3X-0-sB-K5-11F345
110	111	87,5	11	16	M5x10/M5x10/M6x10	1	10	11	F03/04/05	30	MODULOWANY	EFMB.3X-l-sB-T3W-11F345

