

CHARAKTERYSTYKA

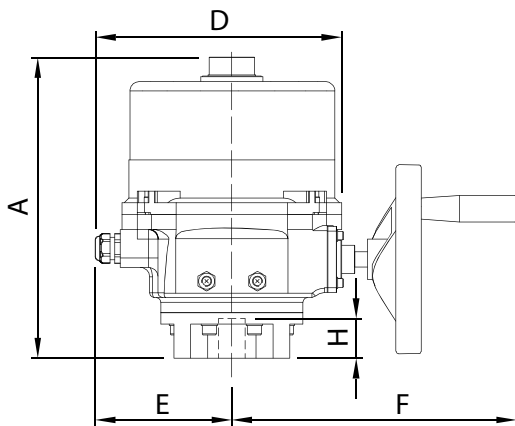
Moment obrotowy	100 – 20000 Nm
Kąt obrotu	0 – 90°
Temperatura otoczenia	-25°C do + 70°C
Wilgotność	≤95%RH
Zasilanie	230 VAC/ 24 VDC / AC
Częstotliwość	50 – 60 Hz
Rodzaj pracy	wg. PN-EN 15714-2 S2 – 15min ON/OFF / S4-50% MODULOWANY
Sygnal sterujący	ON/OFF lub modulowany (4-20mA / 2 – 10V / 0 - 10V)
Klasa izolacji, stopień ochrony	F, IP67
Przyłącze elektryczne	dławik kablowy PG16
Przyłącze montażowe	flansa wg. ISO5211, kwadrat wg. DIN3337
Przesterowanie ręczne	przekładnia planetarna z kołem ręcznym
Wskazanie pozycji	wizualny wskaźnik położenia, 4 wyłączniki krańcowe (2x sygnałowe, 2x drogowe)
Materiał obudowy	korpus aluminiowy malowany proszkowo, śruby: stal nierdzewna, przekładnia: stal stopowa
Grzałka antykondensacyjna	10 W (100-300 Nm) 15 W (400 - 20000 Nm)

Opcje

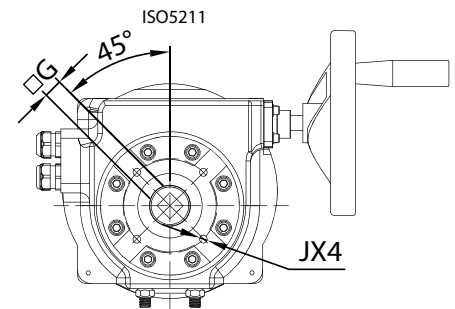
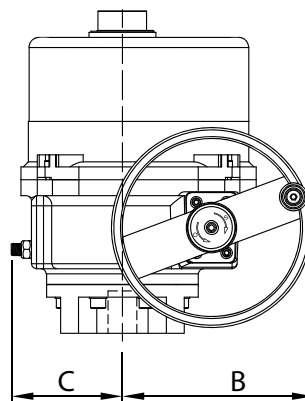
zasilanie 400 VAC, stopień ochrony IP68, klasa izolacji H, wyłączniki momentowe, sterowanie lokalne z wyświetlaczem LCD, Failsafe bateryjny (dla zasilania 24 VDC/AC), protokół komunikacyjny MODBUS lub HART, rodzaj pracy S4-75% MODULOWANY



WYMIARY



EOM001H - EOM010H

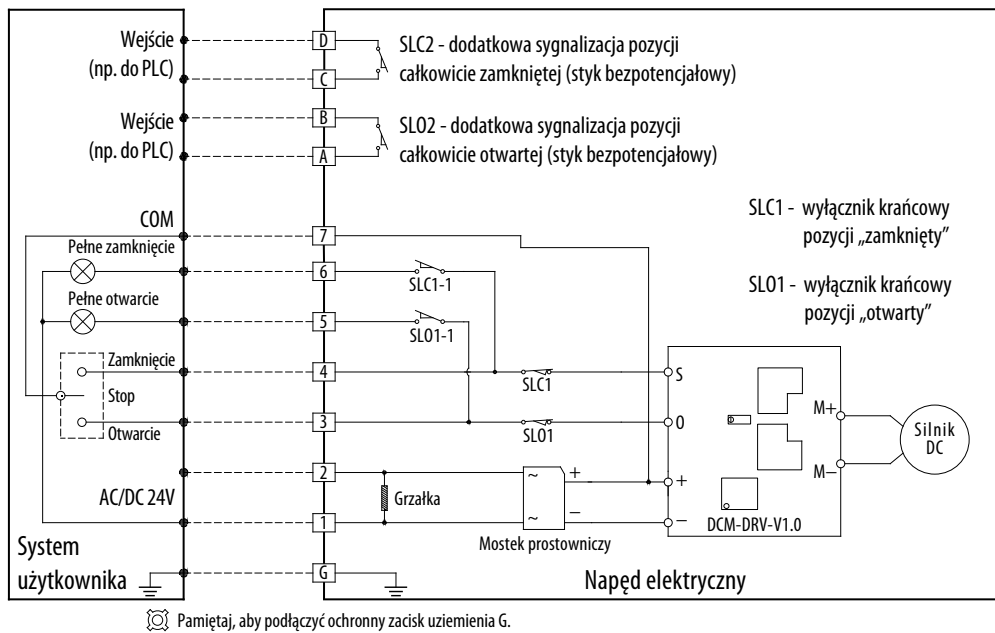


A [mm]	B [mm]	C [mm]	D [mm]	E [mm]	F [mm]	G [mm]	H [mm]	JX4 x długość śruby	Waga [kg]	Moc [W]	Czas przester.[s] 24 VAC,DC /230 VAC	ISO5211	Moment obrotowy [Nm]	Sygnal sterujący	Kod produktu 24 VAC/DC	Kod produktu 230 VAC
268	123	77	216	121	240	14	35	M8x16/M10x20	11	40	14/19	F07/10	100	ON/OFF	EOM001H-0-gB-K2-14F710	EOM001H-0-jB-K2-14F710
268	123	77	216	121	240	14	35	M8x16/M10x20	11	40	14/19	F07/10	100	MOD.	EOM001H-I-gB-T3W-14F710	EOM001H-0-jB-K2-14F710
268	123	77	216	121	240	14	35	M8x16/M10x20	11	40	28/39	F07/10	200	ON/OFF	EOM002H-0-gB-K2-14F710	EOM002H-0-jB-K2-14F710
268	123	77	216	121	240	14	35	M8x16/M10x20	11	40	28/39	F07/10	200	MOD.	EOM002H-I-gB-T3W-14F710	EOM002H-I-jB-T3W-14F710
327	187	103	262	150	297	17	35	M8x16/M10x20	11	40	28/39	F07/10	300	ON/OFF	EOM003H-0-gB-K2-17F710	EOM003H-0-jB-K2-17F710
327	187	103	262	150	297	17	35	M8x16/M10x20	11	40	28/39	F07/10	300	MOD.	EOM003H-I-gB-T3W-17F710	EOM003H-I-jB-T3W-17F710
327	187	103	262	150	297	22	55	M10x20/M12x24	22	90	21/29	F10/12	400	ON/OFF	EOM004H-0-gB-K2-22F1012	EOM004H-0-jB-K2-22F1012
327	187	103	262	150	297	22	55	M10x20/M12x24	22	90	21/29	F10/12	400	MOD.	EOM004H-I-gB-T3W-22F1012	EOM004H-I-jB-T3W-22F1012
327	187	103	262	150	297	22	55	M10x20/M12x24	22	90	28/39	F10/12	600	ON/OFF	EOM006H-0-gB-K2-22F1012	EOM006H-0-jB-K2-22F1012
327	187	103	262	150	297	22	55	M10x20/M12x24	22	90	28/39	F10/12	600	MOD.	EOM006H-I-gB-T3W-22F1012	EOM006H-I-jB-T3W-22F1012
327	187	103	262	150	297	27	55	M10x20/M12x24	22	90	34/47	F10/12	800	ON/OFF	EOM008H-0-gB-K2-27F1012	EOM008H-0-jB-K2-27F1012
327	187	103	262	150	297	27	55	M10x20/M12x24	22	90	34/47	F10/12	800	MOD.	EOM008H-I-gB-T3W-27F1012	EOM008H-I-jB-T3W-27F1012
327	187	103	262	150	297	27	55	M10x20/M12x24	22	120	34/47	F10/12	1000	ON/OFF	EOM010H-0-gB-K2-27F1012	EOM010H-0-jB-K2-27F1012
327	187	103	262	150	297	27	55	M10x20/M12x24	22	120	34/47	F10/12	1000	MOD.	EOM010H-I-gB-T3W-27F1012	EOM010H-I-jB-T3W-27F1012

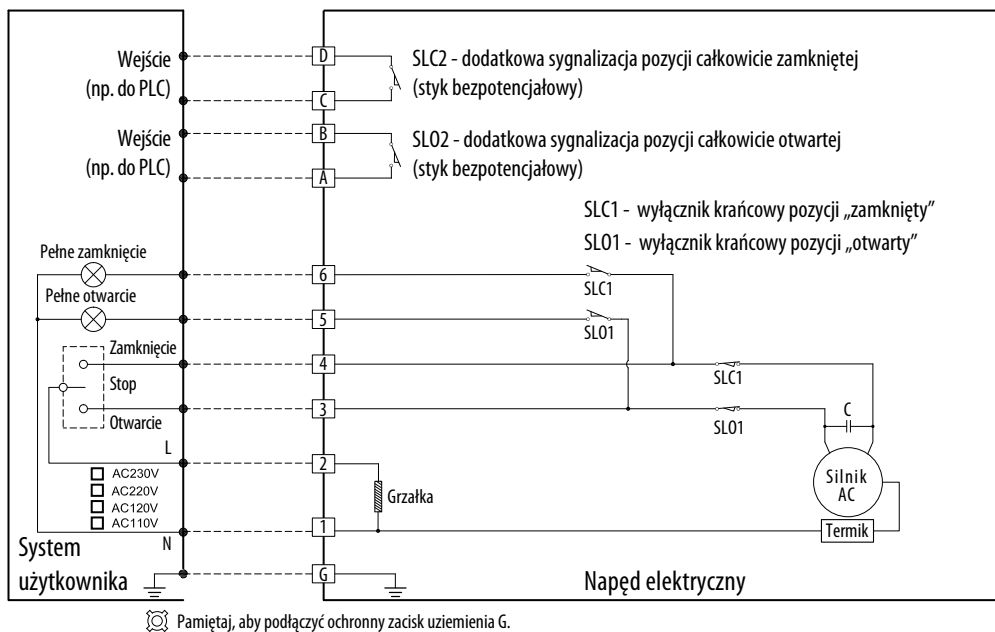


SCHEMAT ELEKTRYCZNY

EOM ON-OFF 24 VAC/DC

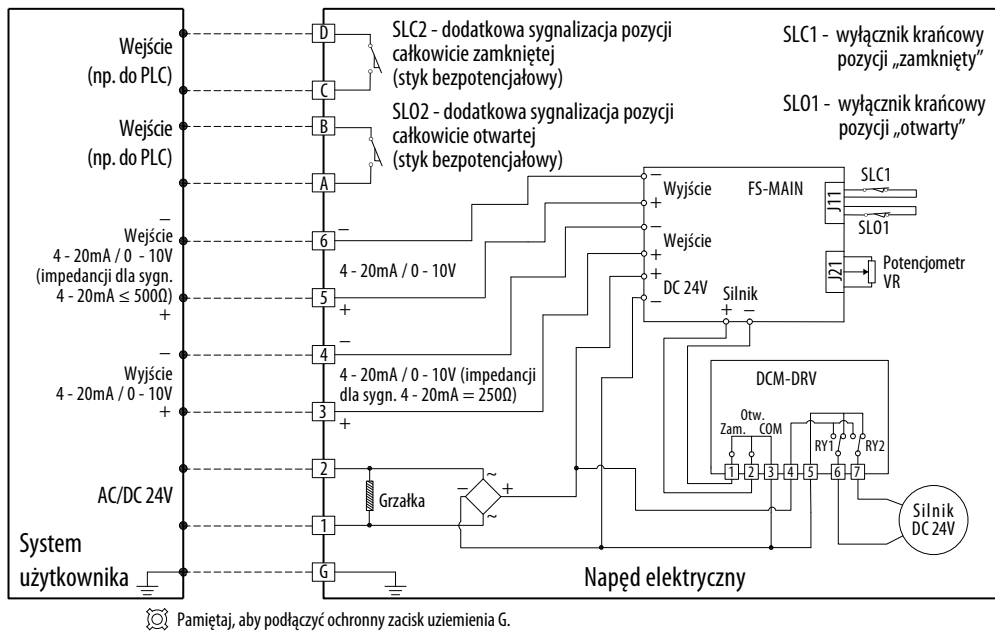


EOM ON-OFF 230 VAC



SCHEMAT ELEKTRYCZNY

EOM MODULOWANY 24 VAC/DC



EOM MODULOWANY 230 VAC

