

ART. KP60 KITA Manometro digitale alimentato a pila
Digital gauge with battery power

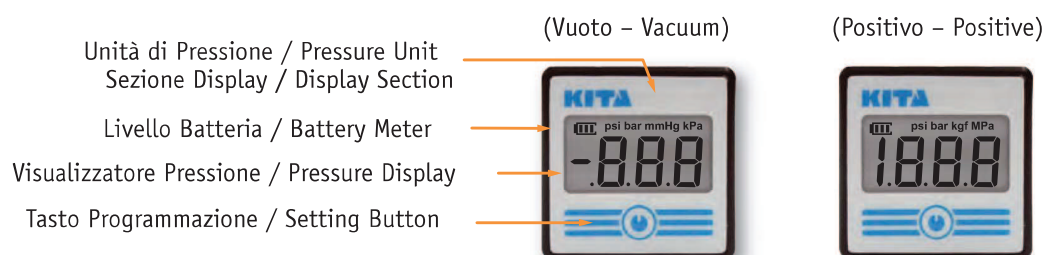
CARATTERISTICHE | FEATURES

- Pressostato digitale con alimentazione a batteria/Digital pressure gauge with battery power
- Unità di Pressione programmabili / Programmable pressure unit:
kPa – Mpa . kgf/cm² – bar – psi – mmHg
- Modalità risparmio energetico/Power-save mode
- Livello carica batteria visibile da display/Battery meter displayed on LCD
- Modello con retroilluminazione disponibile/Backlight type available
- Protezione IP65/IP65 enclosure



SPECIFICHE TECNICHE SPECIFICATIONS		KP60V -- (Vuoto) (Vacuum)	KP60P -- (Positivo) (Positive)
Intervallo di pressione di esercizio Rated pressure range		0~-1 bar 0.0~ -101.3kPa	0~10 bar 0~ -1.000kPa
Intervallo pressione esercizio/regolazione Operating/Setting pressure range		0~-1 bar 10.0~ -101.3kPa	-1~10 bar -100~1.000kPa
Pressione sopportata Withstand pressure		300kPa	1,5MPa
Fluidi ammessi Applicable Fluid		Aria, Gas non corrosivi, Gas non combustibili Air, Non corrosive gases, incombustible gases	
Risoluzione taratura pressione Set pressure resolution	kPa	1	-
	kgf/cm ²	-	0,01
	bar	0,01	0,01
	psi	0,1	0,1
	MPa	-	0,001
	mmHg	1	-
Batteria Battery		Litio CR2032 Lithium (sostituibile/replaceable)	
Retroilluminazione / Back light		Disponibile nei modelli VL e PL / Available for VL and PL models	
Durata della batteria / Battery life		3 anni (5 volte/giorno) per i modelli V 1 anno (5 volte/giorno) per i modelli VL 3 years (5 times/day) for V models 1 year (5 times/day) for VL models	3 anni (5 volte/giorno) per i modelli P 1 anno (5 volte/giorno) per i modelli PL 3 years (5 times/day) for P models 1 year (5 times/day) for PL models
Indicatore livello batteria / Low power indicator		Sì / Yes	
Intervallo di accensione / Turn-on interval		Il display si spegne dopo 60 sec. / Display turn-off after 60 sec.	
Frequenza di campionamento / Sampling rate		2 Hz (2 volte/sec. 2 times/sec.)	
Unità programmabili / Programmable unit		kPa – Mpa . kgf/cm ² – bar – psi – mmHg	
Visualizzatore LCD display		7 segmenti, 3 ½ digit, 7 segments	
Ripetibilità Repeatability		± 1% Fondo Scala ± 1 digit ± 1% F. S. ± 1 digit	
Precisione indicatore Indicator accuracy		±2% F. S. ±1 digit (a temperatura ambiente di 25°C ±3°C) ±2% F.S. ±1 digit (ambient temperature 25 ±3°C)	
Resistenza all'ambiente Environment	Protezione Enclosure	Con tubo aria inserito "IP65" With air tube installed	
	Temperatura ambiente Ambient temp. range	Operativa: 0~50°C, Magazzino: -10 ~60°C (senza condensa o ghiaccio) Operation: 0~50°C, Storage: -10 ~60°C (No condensation or freezing)	
	Umidità ambiente Ambient humidity range	Operativa/Magazzino: 35 ~55% RH (senza condensa) Operation/Storage: 35 ~85% RH (senza condensa)	
	Vibrazione Vibration	Ampiezza totale 1.5mm., 10Hz-55Hz-10Hz scansione per 1 minuto, 2 ore in ogni direzione di X, Y e Z Total amplitude 1.5mm., 10Hz-55Hz-10Hz scan for 1 minute, 2 hours each direction of X, Y and Z	
	Urti Shock	100m/s ² (10G), 3 volte in ogni direzione di X, Y e Z 100m/s ² (10G) 3 times each in direction of X, Y and Z	
Caratteristica di temperatura Temperature characteristic		±2% F. S. della pressione rilevata (25°C). Nell'intervallo fra 0 ~50°C ±2% F. S. of detected pressure (25°C). At temp. range of 0 ~50°C	
Misura attacchi Port size		F1: R1/8", M5; F2: 1/8" NPT, #10-32 UNF; F3: G1/8 (BSPP), M5	
Peso Weight		Circa 40g / Approx 40g	

DESCRIZIONE PANNELLO / PANEL DESCRIPTION



INFORMAZIONI PER L'ORDINE
ORDERING INFORMATION

K P 6 0 P □ - F 1

**Intervallo pressione
Pressure Range**

V : Vuoto / Vacuum (10 ~ -101 kPa)
P: Positivo / Positive (-0.100 ~ 1.000 MPa)

Retroilluminazione / Back Light

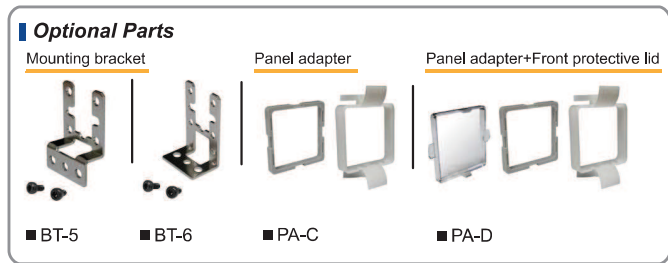
Blank: Retroilluminazione non disponibile
Back light unavailable
L: Retroilluminazione disponibile
Back light available

Parti opzionali / Optional Parts

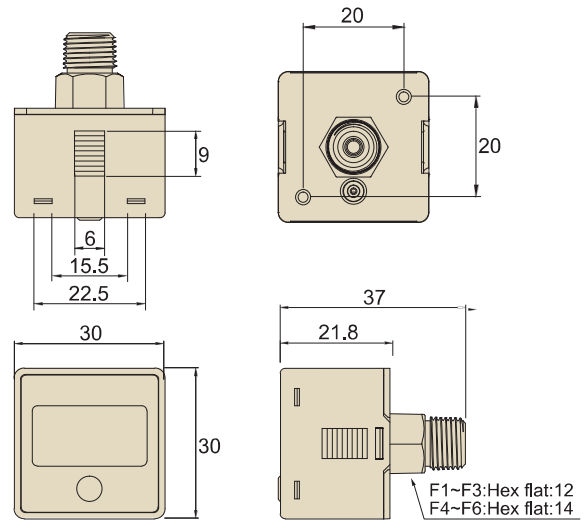
BT-5: Staffa di montaggio / Mounting bracket
BT-6: Staffa di montaggio / Mounting bracket
PA-C: Pannello adattatore / Panel adapter
PA-D: Pannello adattatore + Frontalino protettivo
Panel adapter + Front protective lid

**Attacchi Pressione
Pressure Port**

F1 : R1/8", M5
F2 : NPT1/8", #10-32 UNF
F3 : G1/8"(BSPP), M5
F4 : R1/4", M5

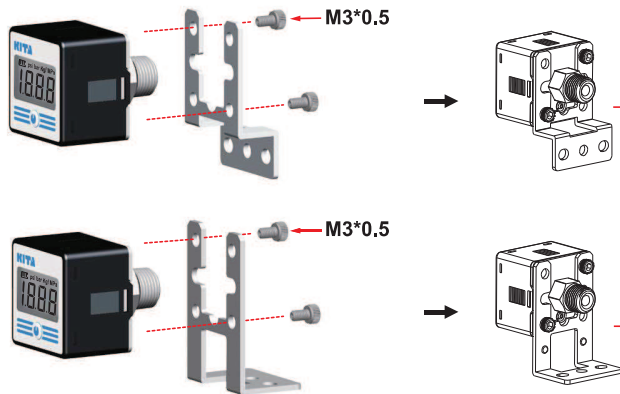


DIMENSIONI / DIMENSIONS



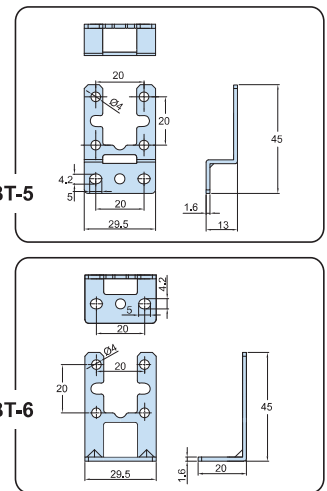
DIMENSIONI PARTI OPZIONALI / OPTIONAL PARTS DIMENSIONS

1 Staffa di montaggio / Mounting bracket

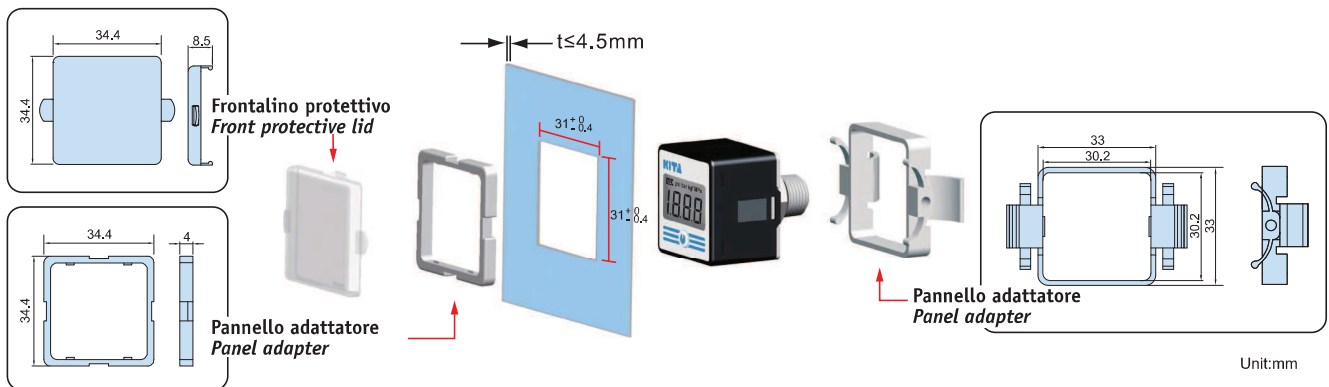


Staffa di montaggio
Mounting bracket

Staffa di montaggio
Mounting bracket



2 Pannello adattatore + Frontalino protettivo / Panel mount adapter + Front protective lid



Unit:mm

ART. KP61 KITA Manometro digitale Digital gauge

CARATTERISTICHE | FEATURES

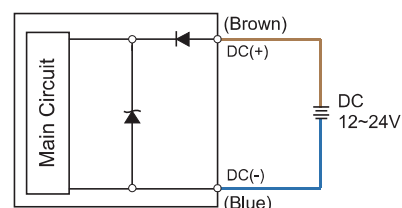
- Pressostato digitale/Digital pressure gauge
- Intervallo pressione/Pressure range:
Vuoto 0~101kPa | Vacuum 0~101kPa
Positivo 0~1MPa | Positive 0~1MPa
- Unità di Pressione programmabili / Programmable pressure unit:
kPa – Mpa . kgf/cm² – bar – psi – mmHg
- Protezione IP65/IP65 enclosure



SPECIFICHE TECNICHE SPECIFICATIONS		KP61V -- (Vuoto) (Vacum)	KP61P -- (Positivo) (Positive)
Intervallo di pressione di esercizio Rated pressure range		0~1 bar 0.0~ -101 kPa	0~10 bar 0 - 1 MPa
Intervallo pressione esercizio/regolazione Operating/Setting pressure range		0,1~1 bar 10.0~ -101 kPa	-1~10 bar -0,1~1 MPa
Pressione sopportata / Withstand pressure		300 kPa	1,5 MPa
Fluidi ammessi Applicable Fluid		Aria, Gas non corrosivi, Gas non combustibili Air, Non corrosive gases, incombustible gases	
Risoluzione taratura pressione Set pressure resolution	kPa	1	-
	MPa	-	0,001
	kgf/cm ²	0,01	0.01
	bar	0.01	0.01
	psi	0.1	0.1
Tensione di alimentazione Power supply voltage		Da 12 a 28V DC ± 10%, Ondulazione (P-P) 10% o meno 12 to 28V DC ± 10%, Ripple (P-P) 10% or less	
Assorbimento di corrente Current consumption		10 mA	
Ripetibilità Repeatability		± 1% Fondo Scala ± 1 digit / ± 1% F. S. ± 1 digit	± 0,2% Fondo Scala ± 1 digit / ± 0,2% F. S. ± 1 digit
Frequenza di campionamento / Sampling rate		2 Hz (2 volte/sec. 2 times/sec.)	
Visualizzatore LCD display		7 segmenti, 3 ½ digit, 7 segments	
Precisione indicatore Indicator accuracy		±2% F. S. ±1 digit (a temperatura ambiente di 25°C ±3°C) ±2% F.S. ±1 digit (ambient temperature 25 ±3°C)	
Resistenza all'ambiente Environment	Protezione Enclosure	Con tubo aria inserito "IP65" With air tube installed	
	Temperatura ambiente Ambient temp. range	Operativa: 0~50°C, Magazzino: -10 ~60°C (senza condensa o ghiaccio) Operation: 0~50°C, Storage: -10 ~60°C (No condensation or freezing)	
	Umidità ambiente Ambient humidity range	Operativa/Magazzino: 35 ~55% RH (senza condensa) Operation/Storage: 35 ~85% RH (senza condensa)	
	Tensione sopportata Withstand voltage	1000VAC in 1-min. (fra scatola e cavo) 1000VAC in 1-min. (between case and lead wire)	
	Resistenza all'isolamento Insulation resistance	50Mohm min. (a 500VDC M, fra scatola e cavo) 50Mohm min. (at 500VDC M between case and lead wire)	
Vibrazione Vibration	Ampiezza totale 1.5mm., 10Hz-55Hz-10Hz scansione per 1 minuto, 2 ore in ogni direzione di X, Y e Z Total amplitude 1.5mm., 10Hz-55Hz-10Hz scan for 1 minute, 2 hours each direction of X, Y and Z		
	Urti Shock 100m/s ² (10G), 3 volte in ogni direzione di X, Y e Z 100m/s ² (10G) 3 times each in direction of X,Y and Z		
Caratteristica di temperatura Temperature characteristic		±2% F. S. della pressione rilevata (25°C). Nell'intervallo fra 0 ~50°C ±2% F. S. of detected pressure (25°C). At temp. range of 0 ~50°C	
Misura attacchi Port size		F1: R1/8", M5; F2: 1/8" NPT, #10-32 UNF; F3: G1/8 (BSPP), M5	
Cavo elettrico Lead wire		Cavo resistente agli olii Oil-resistance cable (0.15mm ²)	
Peso Weight		Circa 60g (con 2 metri di cavo), circa 40g (con connettore maschio) Approx 60g (with 2 meter lead wire), approx 40g (with male connector)	

DESCRIZIONE PANNELLO / PANEL DESCRIPTION

SCHEMA ELETTRICO CIRCUITO / CIRCUIT WIRING DIAGRAM



Solo visualizzatore, nessuna funzione in uscita pressure display only, no switch output function.

INFORMAZIONI PER L'ORDINE
ORDERING INFORMATION

KP61P-F1-

**Intervallo Pressione
Pressure Range**

V: Vuoto / Vacuum
(10 ~ -101 kPa)
P: Positivo / Positive
(-0.100 ~ 1.000 MPa)

**Attacchi Pressione
Pressure Port**

F1 : R1/8", M5
F2 : NPT1/8", #10-32 UNF
F3 : G1/8"(BSPP), M5

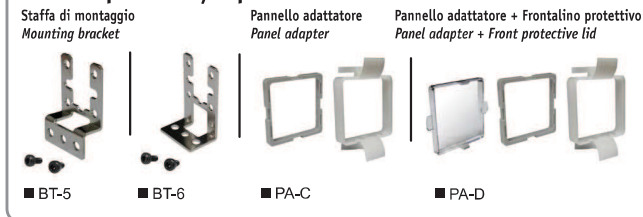
**Lunghezza del cavo - Connettore
Cable length - Connector**

Blank: Con due metri di cavo
Blank: With 2 meter cable
QD: Con connettore maschio M8 4Pin
QD: With M8 4Pin male connector

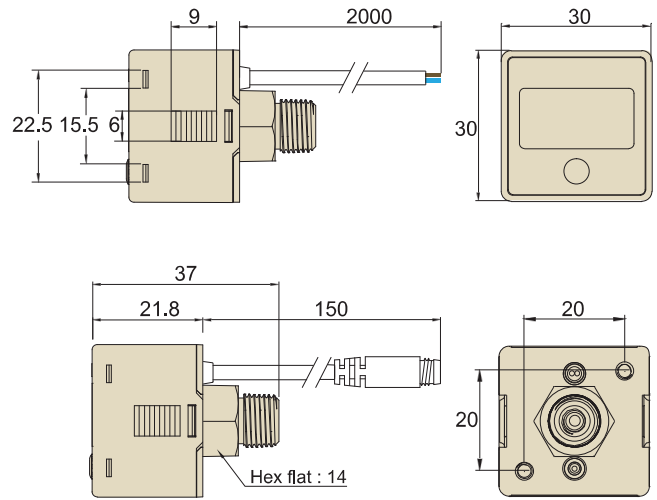
Parti Opzionali / Optional Parts

M84R-W0039-2M: Connettore femmina M8 4 pin
M84R-W0039-2M: M8 4Pin female connector
BT-5: Staffa di montaggio / Mounting bracket
BT-6: Staffa di montaggio / Mounting bracket
PA-C: Pannello adattatore / Panel adapter
PA-D: Pannello adattatore + Frontalino protettivo
Panel adapter + Front protective lid

Parti Opzionali / Optional Parts

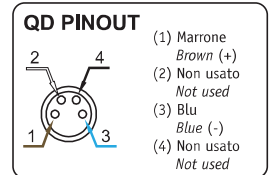
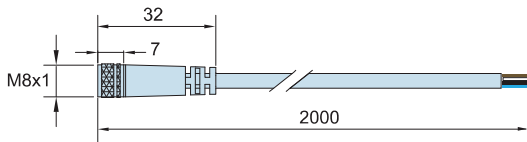


DIMENSIONI / DIMENSIONS

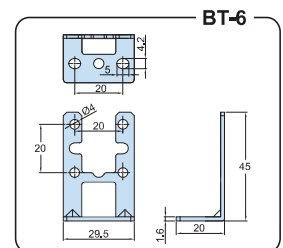
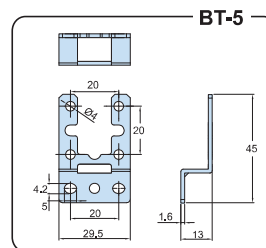
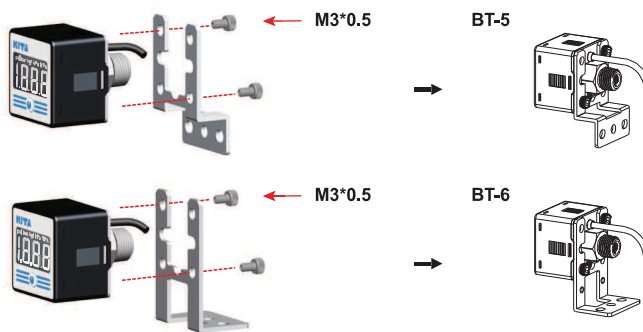


DIMENSIONI PARTI OPZIONALI / OPTIONAL PARTS DIMENSIONS

**1 Connettore femmina M8 - Modello: M84R-W0039-2M
M8 Female Connector - Model: M84R-W0039-2M**



**2 Staffa di montaggio
Mounting Bracket**



**3 Pannello adattatore + Frontalino protettivo
Panel Mount Adapter + Front Protective Lid**

