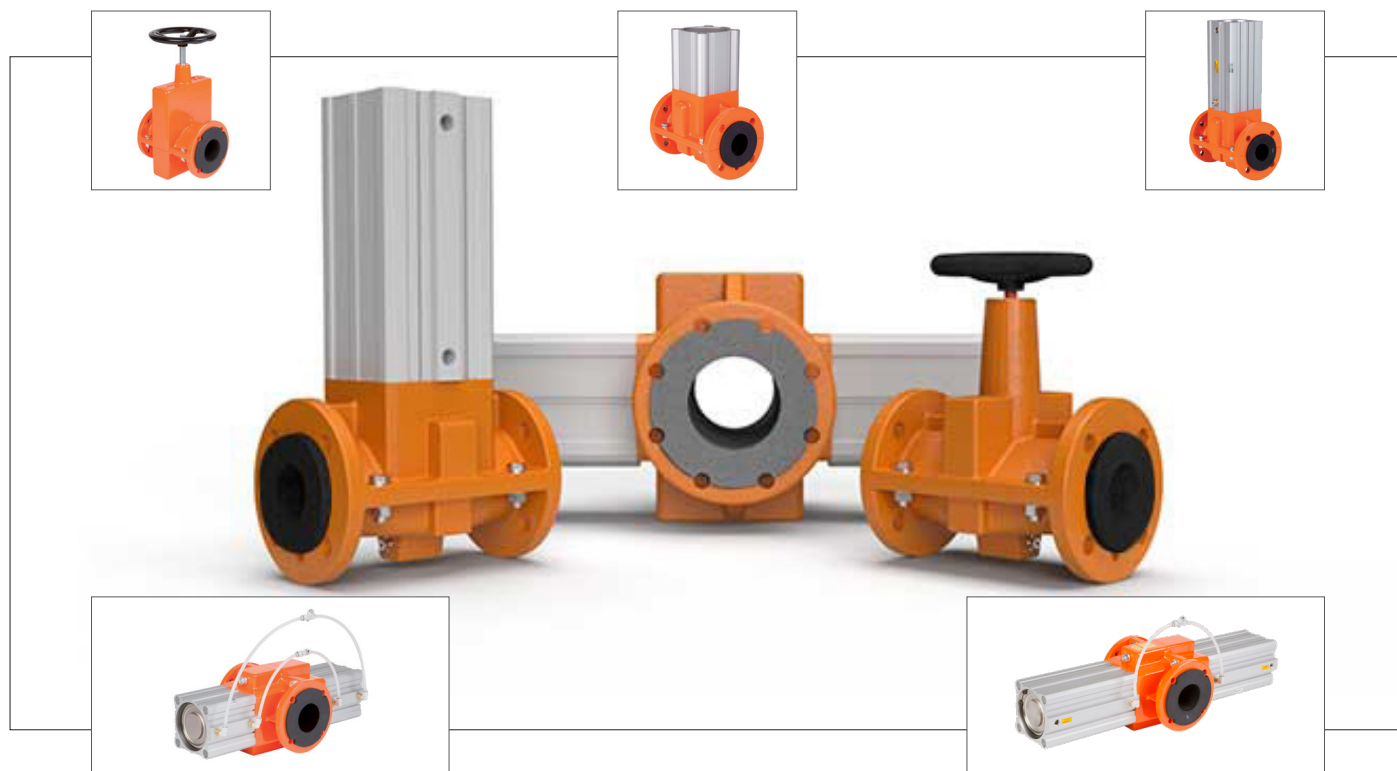


Mechaniczne zawory zaciskowe - Seria OV Mechanical Pinch Valves of OV series



Mechaniczne zawory zaciskowe: Zawory służące do odcinania i regulacji przepływu medium

Rękaw zaworu o dużej odporności na ścieranie i korozję blokuje w pełni przepływ nawet większych cząstek.

▶ Napędy:

Dostępny jest napęd manualny w postaci koła ręcznego lub napęd automatyczny z siłownikami pneumatycznymi podwójnego lub pojedynczego działania.



Mechanical Pinch Valves: Valve solution for isolation and regulation

Even larger solid particles are shut off by the sleeve, which is particularly resistant to abrasion and corrosion, hence shut off without leaks.

▶ Actuator variants:

Actuator variants available include manual actuation by means of a hand wheel or the automatic variant with double or single-acting pneumatic cylinders.

Mechaniczne zawory zaciskowe - Seria OV

Mechanical Pinch Valves of OV series



Armatura do produktów ściernych, o własnościach korozyjnych oraz włóknistych, takich jak np. granulaty, proszki oraz ciecze zawierające substancje stałe.

► Zasada działania

Ręczny zawór zaciskowy zamyka za pomocą koła ręcznego. Sterowany pneumatycznie zawór zaciskowy zamyka z wykorzystaniem siły sprężyny a otwiera poprzez doprowadzenie powietrza. Ponadto dostępne są również zawory zaciskowe z siłownikiem podwójnego działania.

► Zalety

- Swobodny przepływ produktu
- Hermetyczne zamykanie
- Optymalne uszczelnienie
- Brak zatorów
- Łatwość konserwacji

► Funkcja bezpieczeństwa

W razie przerwy w zasilaniu/dopływie powietrza zawór typu PA / PA2 zamyka.

► Wersje

Obudowa i siłownik z aluminium, pierścienie z różnych materiałów (np. gumy naturalnej odpornej na ścieranie, neoprenu, EPDM).

► Konserwacja

Łatwa i ekonomiczna wymiana pierścieni i elementów.

► Obudowa

Aluminium (Malowanie: podobne do RAL 2008)

► Pierścienie

guma naturalna i kauczuk syntetyczny (m. in. NBR, CR, EPDM). Pierścienie do zastosowań w przemyśle spożywczym na zamówienie.

► Wymiary kołnierzy

Wg DIN EN 1092 PN10

► Zastosowanie w przemyśle

- Pneumatyczne systemy transportujące
- Branża silosowa, cementowa
- Obróbka pigmentów, granulatów
- Przemysł ceramiczny, szklany, tworzyw sztucznych
- Uzdatnianie wody i ścieków
- Przemysł marmuru i granitu etc.
- Przemysł garbarski

Zastrzega się możliwość wprowadzenia zmian technicznych.



The valve solution for abrasive, corrosive and fibrous products, granulates, powders and slurries.

► Function

The manual valve is closing with handwheel. The pneumatic valve is normally spring closed, air to open. Furthermore a pinch valve with double acting cylinders is available.

► Advantages

- free passage
- hermetic closing
- optimum tightness
- no plugging
- easy maintenance

► Safety function

In the event of loss of energy/air of type PA/PA2.

► Construction

Body and actuator aluminium, sleeves in various materials (e.g. NR (natural rubber) anti-abrasive, CR (neoprene), EPDM

► Maintenance

The sleeves and other parts can be replaced easily.

► Body

Aluminium (painting: similar to RAL 2008)

► Sleeves

Natural rubber or synthetic elastomers (i.e. NBR, CR, EPDM). Sleeves in food grade on request.

► Flange dimensions

Acc. DIN EN 1092 PN10

► Industrial areas

- Pneumatic conveying systems
- Cement and fibrocement
- Pigment and granulates
- Ceramics-, glass-, plastic industry
- Sewage water and mud industry
- Marble- and granite industry etc
- Tannery

Technical details subject to change without notice.

Mechaniczne zawory zaciskowe - Seria OV Mechanical Pinch Valves of OV series



Seria OV - typ M Zawór zaciskowy z kołem ręcznym

► **Sterowanie**
Ręczne koło ręcznym

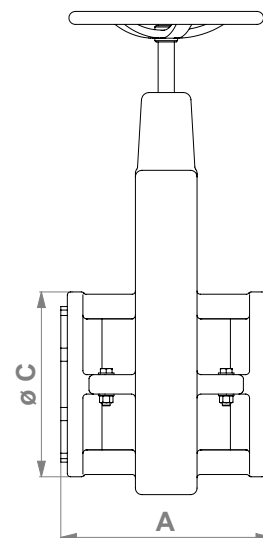
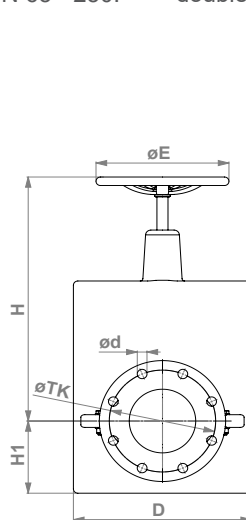
► **Mechanizm otwierający / zamykający**
DN 15 - 50: jednostronnego działania
DN 65 - 250: dwustronnego działania



OV series - type M Pinch valve with handwheel

► **Operation**
Manual with handwheel

► **Opening / closing mechanism**
DN 15 - 50: single acting
DN 65 - 250: double acting



DN	A	H	H1	øC	D	øE	Śruby / Screws	øTK (mm)	ød (mm)	PS max (bar)	Ciężar / Weight (kg)
15	162	148	46	95	95	120	4	65	14	5	1,8
20	162	153	48	105	105	120	4	75	14	5	1,9
25	196	172	56	115	115	150	4	85	14	5	2,7
32	196	190	59	140	140	150	4	100	18	5	3,0
40	216	200	64	150	150	150	4	110	18	5	4,0
50	246	212	71	165	165	150	4	125	18	5	5,0
65	256	359	96	185	205	250	4	145	18	5	11,5
80	276	377	108	200	230	250	4	160	18	5	13,0
100	316	410	115	220	285	250	8	180	18	5	17,0
125	325	500	145	250	338	300	8	210	18	3	25,5
150	325	575	170	285	402	300	8	240	22	3	30,0
175	355	685	215	315	430	350	8	270	22	3	44,0
200	370	667	193	340	465	350	8	295	22	3	45,0
250	514	887	225	395	560	500	12	350	22	2	80,0

Zastrzega się możliwość wprowadzenia zmian technicznych.

Technical details subject to change without notice.

Mechaniczne zawory zaciskowe - Seria OV

Mechanical Pinch Valves of OV series



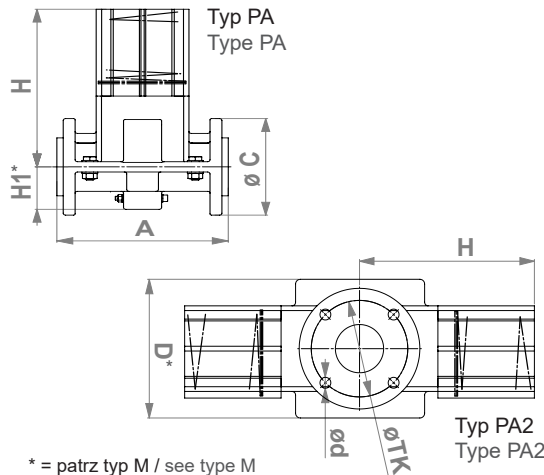
Seria OV - typ PA / PA2

Zawór zaciskowy węzowy z napędem pneumatycznym

Zawór w położeniu wyjściowym pozostaje zamknięty (dzięki sile sprężyny), otwarcie następuje poprzez doprowadzenie powietrza (jeden/dwa siłowniki pneumatyczne, jednostronne działanie).

► **Obudowa + siłownik**
Aluminium

► **Akcesoria**
Zawory elektromagnetyczne, presostaty, czujniki bezdotykowe położenia krańcowych



* = patrz typ M / see type M



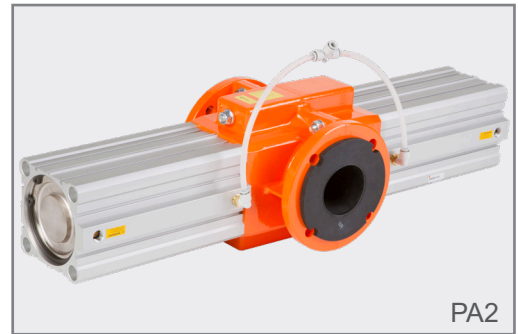
OV series - type PA / PA2

Pinch Valve with pneumatic actuator

The valve is normally spring closed, air to open (one / two single acting pneumatic cylinder).

► **Body and actuator**
Aluminium

► **Accessories**
Solenoid valve, pressure regulators, limit switches



DN	A	H	øC	Śruby / Screws	øTK (mm)	ød (mm)	PS max (bar)	Ciężar / Weight (kg)	Typ / Type
15	162	238	95	4	65	14	5	3,8	PA
20	162	248	105	4	75	14	5	4,0	PA
25	196	291	115	4	85	14	5	5,0	PA
32	196	316	140	4	100	18	5	5,5	PA
40	216	345	150	4	110	18	3	11,0	PA
50	246	356	165	4	125	18	3	12,0	PA
65	256	372	185	4	145	18	3	20,0	PA2
80	276	415	200	4	160	18	3	40,0	PA2
100	316	436	220	8	180	18	3	42,0	PA2
125	325	540	250	8	210	18	3	58,0	PA2
150	325	510	285	8	240	22	3	62,0	PA2
200	370	615	340	8	295	22	2	95,0	PA2

Zastrzega się możliwość wprowadzenia zmian technicznych.

Technical details subject to change without notice.

Mechaniczne zawory zaciskowe - Seria OV

Mechanical Pinch Valves of OV series



Seria OV - typ P / P2

Zawór zaciskowy węzowy z napędem pneumatycznym

Zawór sterowany jest pneumatycznie za pomocą jednego / dwóch siłowników pneumatycznych podwójnego działania.

► Obudowa + siłownik

Aluminium

► Akcesoria

Zawory elektromagnetyczne, presostaty, czujniki bezdotykowe położenia krańcowych



OV series - type P / P2

Pinch Valve with pneumatic actuator

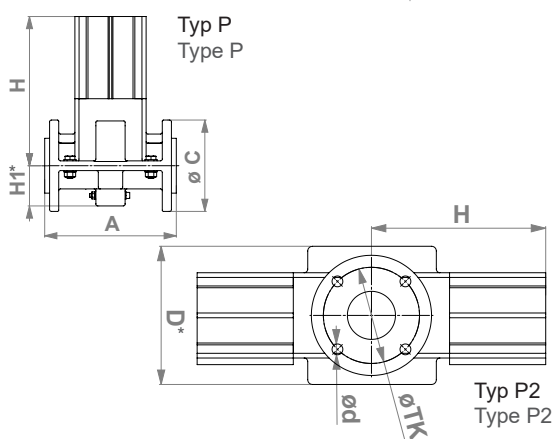
The valve is pneumatically operated with one / two pneumatic cylinder (double acting)

► Body and actuator

Aluminium

► Accessories

Solenoid valve, pressure regulators, limit switches



* = patrz typ M / see type M

DN	A	H	ØC	Śruby / Screws	ØTK (mm)	Ød (mm)	PS max (bar)	Ciężar / Weight (kg)	Typ / Type
15	162	147	95	4	65	14	5	2,5	P
20	162	149	105	4	75	14	5	2,7	P
25	196	151	115	4	85	14	5	3,5	P
32	196	163	140	4	100	18	5	3,6	P
40	216	245	150	4	110	18	5	7,0	P
50	246	256	165	4	125	18	5	7,5	P
65	256	220	185	4	145	18	5	15,0	P2
80	276	290	200	4	160	18	5	30,0	P2
100	316	300	220	8	180	18	5	33,0	P2
125	325	361	250	8	210	18	5	45,0	P2
150	325	396	285	8	240	22	5	50,0	P2
200	370	452	340	8	295	22	4	84,0	P2
250	524	695	395	12	350	22	2	160,0	P2

Zastrzeżenie: możliwość wprowadzenia zmian technicznych.

Technical details subject to change without notice.