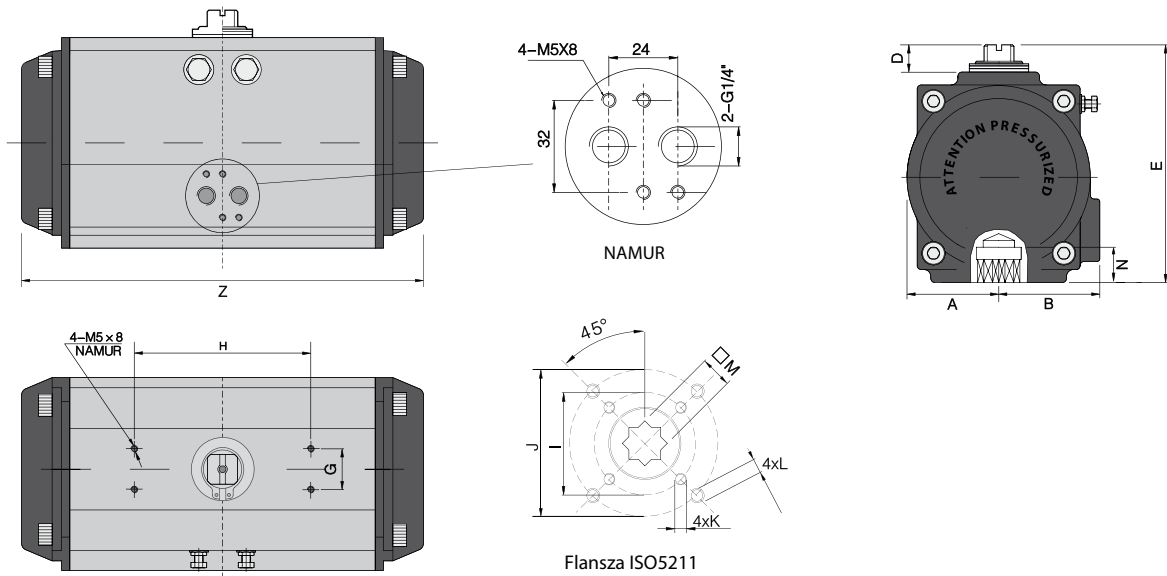




CHARAKTERYSTYKA

Moment obrotowy	9 – 9767 Nm dla ciśnienia zasilającego 6 bar
Kąt obrotu	0°-90°
Zakres regulacji	± 5°
Ciśnienie zasilania	2 – 8 bar
Temperatura pracy	wersja standard: -20°C do +80°C na zapytanie: wersja HT (-20°C do +150°C), wersja LT (-40°C do +80°C)
Medium robocze	sprężone powietrze
Przyłącza	flansza ISO 5211, kwadrat według DIN3337, przyłącze pod zawór sterujący według NAMUR
Przyłącze zasilające	G1/8", G1/4", G1/2" (w zależności od rozmiaru napędu)
Wersja ATEX	standard [II 2 GDc]

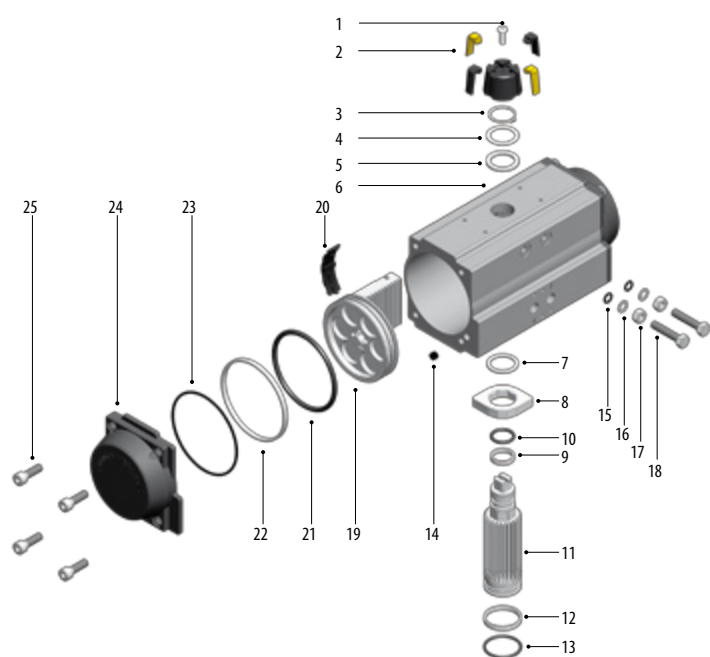
WYMIARY



Rozmiar	A [mm]	B [mm]	D [mm]	E [mm]	G [mm]	H [mm]	Flansza (ISO 5211)	I [mm]	J [mm]	K [mm]	L [mm]	□ M [mm]	N [mm]	Z [mm]	Przyłącze zasilające
PDA32	23	23	20	65	25	50	F03	Ø36	Ø50	M5x8	M6x10	9	14	99	G1/8"
PDA40	40	36	20	81	30	80	F03-F05	Ø36	Ø50	M5x8	M6x10	9/11	14	124	G 1/4"
PDA52	30	41	20	92	30	80	F03-F05	Ø36	Ø50	M5x8	M6x10	11	14	154	G1/4"
PDA63	36	47	20	107,5	30	80	F03-F05-F07	Ø50	Ø70	M6x10	M8x13	14	18	166	G1/4"
PDA75	42	53	20	119,5	30	80	F05-F07	Ø50	Ø70	M6x10	M8x13	14	18	186	G1/4"
PDA83	46	57	20	128,7	30	80	F05-F07	Ø50	Ø70	M6x10	M8x13	17	21	205	G1/4"
PDA92	50	58	20	137	30	80	F05-F07	Ø50	Ø70	M6x10	M8x13	17	21	253	G1/4"
PDA105	57,5	64	20	153	30	80	F07-F10	Ø70	Ø102	M8x13	M10x16	26	25	268	G1/4"
PDA125	67,5	74,5	20	175	30	80	F07-F10	Ø70	Ø102	M8x13	M10x16	22	26	301	G1/4"
PDA140	75	77	20	191,5	30	80	F10-F12	Ø102	Ø125	M10x16	M12x20	27	31	392	G1/4"
PDA160	87	87	20	217	30	80	F10-F12	Ø102	Ø125	M10x16	M12x20	27	31	451	G1/4"
PDA190	103	103	30	260	30	130	F14		Ø140		M16x25	36	40	528	G1/4"
PDA210	113	113	30	285	30	130	F14		Ø140		M16x25	36	40	536	G1/4"
PDA240	130	130	30	318	30	130	F16		Ø165		M20x25	46	50	606	G1/4"
PDA270	147	147	30	356	30	130	F16		Ø165		M20x25	46	50	726	G1/4"
PDA300	203	203	30	378	30	130	F16		Ø165		M20x25	46	60	760	G1/2"
PDA350	230	230	30	438	30	130	F16-F25	Ø165	Ø254	M20x25	M16x25 (x8)	46	60	888	G1/2"
PDA400	258	258	30	510	30	130	F16-F25	Ø165	Ø254	M20x25	M16x25 (x8)	46	60	930	G1/2"



CZĘŚCI SKŁADOWE



Lp.	Element	Ilość	Materiał wykonania
1	śruba wskaźnika	1	stal węglowa
2	wskaźnik	1	tworzywo sztuczne
3	pierścień sprężynujący	1	stal nierdzewna
4	podkładka oporowa	1	stal nierdzewna
5	podkładka zewnętrzna	1	tworzywo sztuczne
6	korpus	1	aluminium
7	podkładka wewnętrzna	1	tworzywo sztuczne
8	krzywka	1	stal
9	panewka górna (trzpienia)	1	tworzywo sztuczne
10	o-ring górny (trzpienia)	1	NBR
11	trzpień	1	stal
12	panewka dolna (trzpienia)	1	NBR
13	o-ring dolny (trzpienia)	1	tworzywo sztuczne
14	korek	2	NBR
15	o-ring (śruby regulacyjnej)	2	NBR
16	podkładka (śruby regulacyjnej)	2	stal nierdzewna
17	nakrętka (śruby regulacyjnej)	2	stal nierdzewna
18	śruba regulacyjna	2	stal nierdzewna
19	tłok	2	aluminium
20	przewodnica	2	tworzywo sztuczne
21	o-ring (tłoka)	2	tworzywo sztuczne
22	panewka (tłoka)	2	NBR
23	o-ring (pokrywy bocznej)	2	NBR
24	pokrywa boczna	2	aluminium
25	śruba pokrywy bocznej	8	stal nierdzewna

TABELA MOMENTÓW OBROTOWYCH [Nm]

Rozmiar	Ciśnienie zasilania [bar]										Waga [kg]	Zużycie powietrza [NI]		Kod
	2	2,5	3	4	4,5	5	5,5	6	7	8		Otwarcie	Zamknięcie	
PDA32	2	3,5	4	6	7	7,5	8	9	10	12	0,5	0,03	0,04	PDA32F03X09
PDA40	6	8	10	13	14	16	18	20	22	26	0,7	0,06	0,08	PDA40F35X11
PDA52	8	10	12	16	18	20	22	28	30	34	1,4	0,12	0,16	PDA52F35X11
PDA63	15	19	22	30	33	37	40	44	52	58	2,1	0,21	0,23	PDA63F357X14
PDA75	20	26	30	40	45	50	55	60	70	80	2,7	0,30	0,34	PDA75F57X14
PDA83	33	40	48	63	71	79	86	94	110	125	3,3	0,43	0,47	PDA83F57X17
PDA92	45	57	68	90	102	113	124	136	158	182	5,0	0,64	0,73	PDA92F57X17
PDA105	66	83	100	132	149	166	182	200	232	265	5,9	0,88	0,95	PDA105F710X22
PDA125	101	126	151	202	226	252	276	301	352	402	9,0	1,40	1,60	PDA125F710X22
PDA140	171	214	257	342	385	428	471	513	599	684	12,0	2,2	2,5	PDA140F1012X27
PDA160	266	333	399	532	600	665	732	798	932	1064	19,0	3,2	3,7	PDA160F1012X27
PDA190	426	532	639	852	958	1064	1170	1277	1490	1702	39,1	5,4	5,9	PDA190F14X36
PDA210	532	665	798	1064	1198	1330	1463	1596	1862	2128	44,1	6,8	7,5	PDA210F14X36
PDA240	770	962	1155	1540	1732	1924	2117	2309	2693	3078	59,0	9	11	PDA240F16X46
PDA270	1169	1462	1755	2340	2632	2925	3217	3510	4095	4680	93,6	14	17	PDA270F16X46
PDA300	1526	1908	2289	3052	3434	3815	4197	4578	5341	6104	110,0	23,8	29,7	PDA300F16X46
PDA350	2285	2856	3427	4570	5141	5712	6283	6854	7997	9139	186,5	35,1	46,3	PDA350F1625X46
PDA400	3256	4069	4883	6511	7325	8139	8953	9767	11394	13022	289,0	52,6	56	PDA400F1625X46