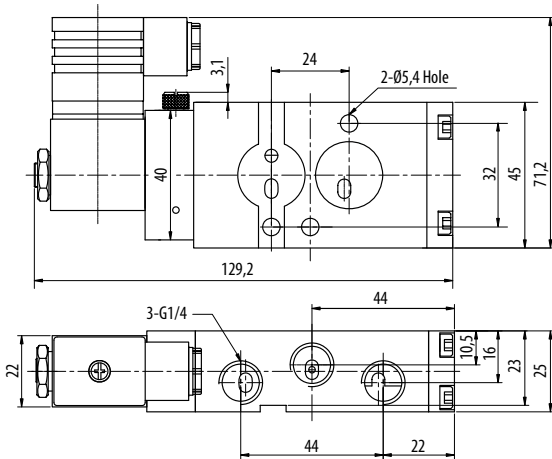


CHARAKTERYSTYKA

Typ	3/2 - 5/2
Korpus	aluminium
Przepływ	720 NI/min
Ciśnienie zasilania	3 - 8 bar
Napięcie cewki	24 VDC, 24 VAC, 230 VAC, 12 VDC, 110 VAC, wtyczka z LED wersja ATEX: 24 VDC, 230 VAC, wtyczka z przewodem 1,2 m
Pobór mocy	24 VDC – 3W, 24 VAC – 5VA, 230 VAC – 5VA
Temperatura pracy	-25°C do +70°C
Przylączca	według standardu NAMUR, G1/4"
Medium robocze	sprężone powietrze, nieagresywne i niepalne gazy
Stopień ochrony	IP65
Opcja	ATEX, bistabilny

Napięcie cewki	12 VDC	24 VAC	24 VDC	110 VAC	230 VAC
Standard	PNV12	PNV24A	PNV24D	PNV110	PNV230
ATEX: Ex II 2G Ex mb IICT4/T5 Gb Ex II 2D Ex tb IICT95° IP66 Db	-	-	PNV24DEX	-	PNV230EX

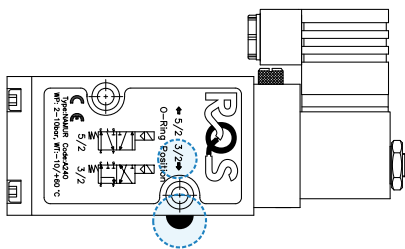
WYMIARY



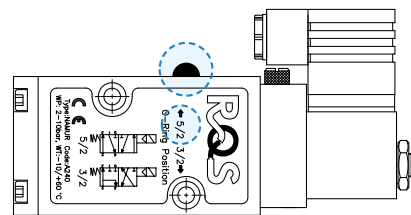
Wersja ATEX

USTAWIENIE FUNKCJI 3/2 – 5/2

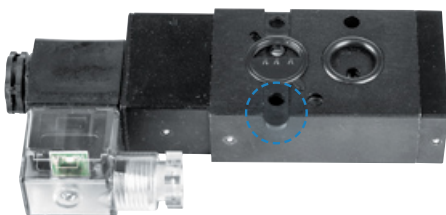
Zawór RQS NAMUR typ PNV może być używany zarówno w funkcji 3/2 (do napędów jednostronnego działania) jak i funkcji 5/2 (do napędów dwustronnego działania). Zmianę funkcji zaworu uzyskujemy poprzez obrót specjalnej uszczelki o 180° i umieszczenie jej w przewodzeniu w korpusie zaworu.



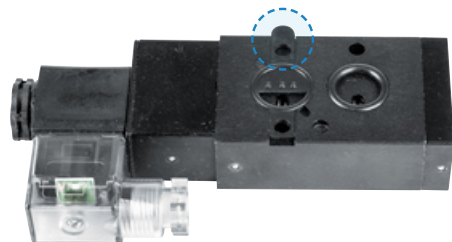
Widok z przodu dla funkcji 3/2



Widok z przodu dla funkcji 5/2



Widok z tyłu dla funkcji 3/2



Widok z tyłu dla funkcji 5/2