

SKRZYŃKA WYŁĄCZNIKÓW KRAŃCOWYCH TYP PSB



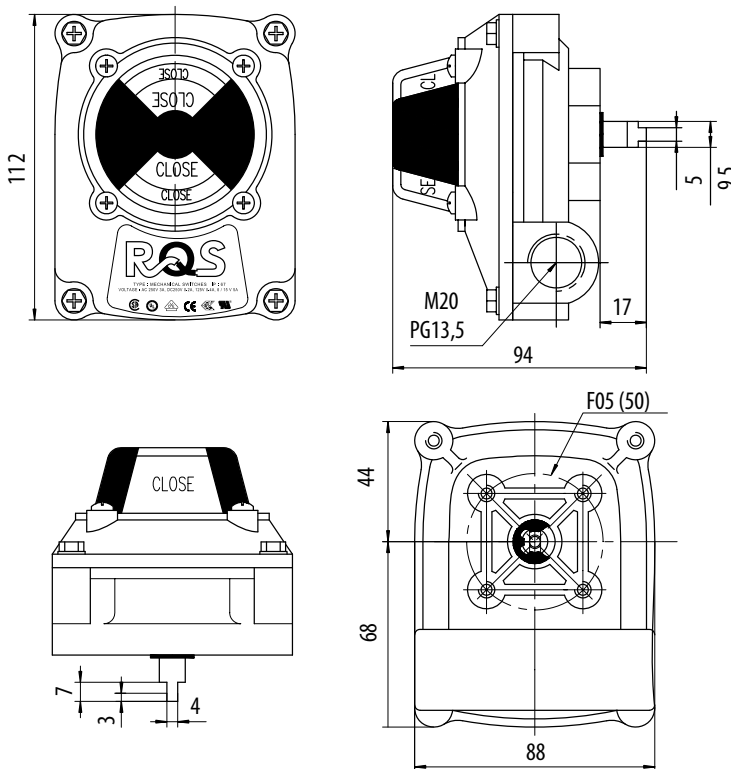
CHARAKTERYSTYKA

Wyłączniki mechaniczne	2 x SPDT
Dane znamionowe	250V AC / 3A,
	250V DC / 0,2A
	125V DC / 0,4A 8/15V DC / 5A
Dławiak	1xM20
Materiały wykonania	korpus - stop aluminium trzczeń - stal nierdzewna wskaźnik - ABS
Stopień ochrony	IP67
Temperatura pracy	-25°C do +80°C
Mocowanie regulowane	30X80, 30X130, H: 20-30

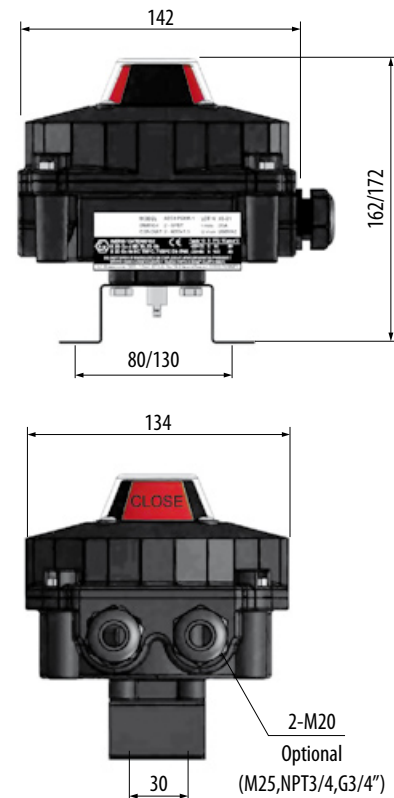
Wersja	Standard	ATEX Ex d II B T6
Kod	PSB2030	PSB20EX

WYMIARY, SPOSÓB MONTAŻU

PSB2030



PSB20EX



SCHEMAT POŁĄCZEŃ

