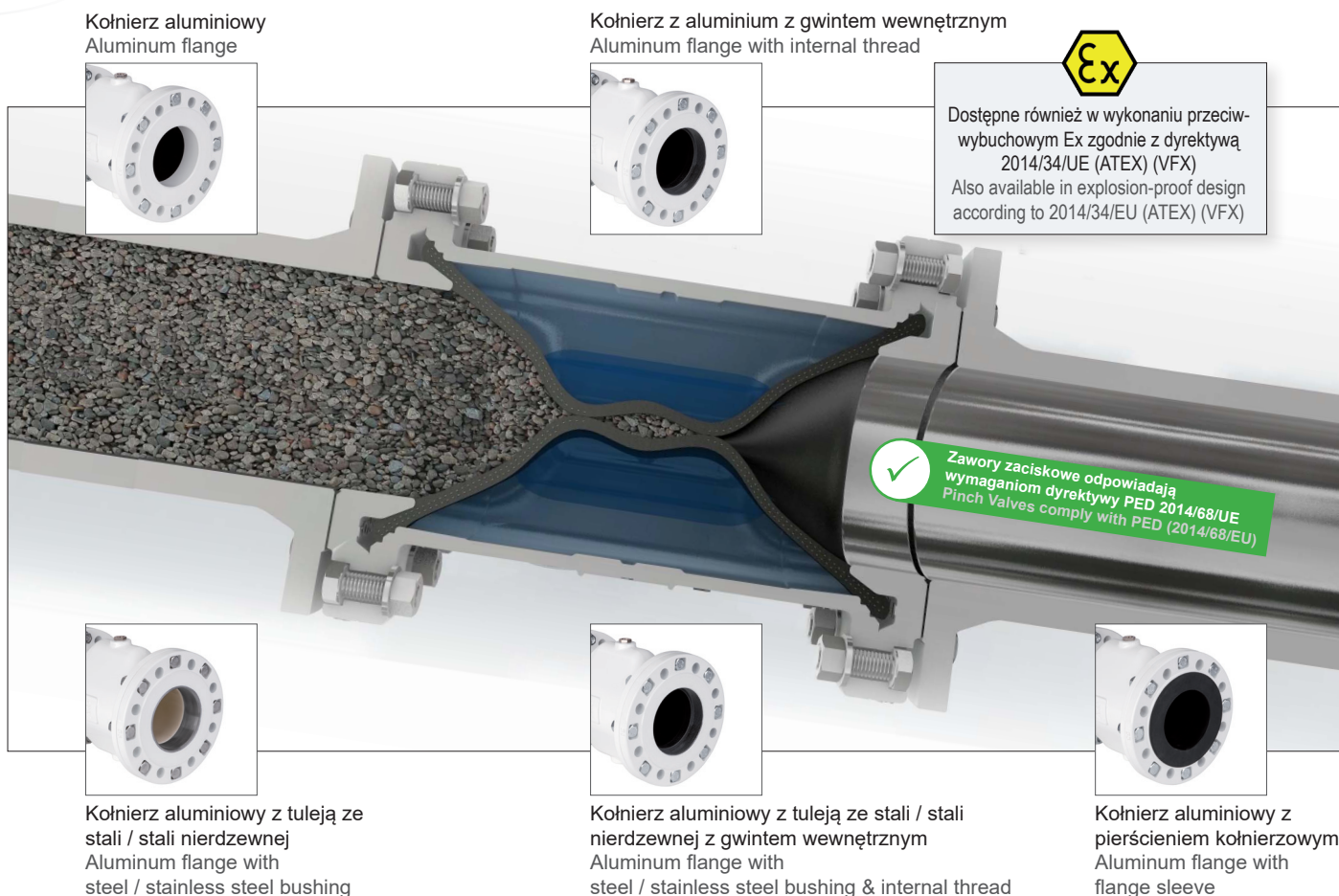


## Pneumatyczne zawory zaciskowe seria VF Air operated Pinch Valves of VF series



Kołnierz aluminiowy  
Aluminum flange

Kołnierz z aluminium z gwintem wewnętrznym  
Aluminum flange with internal thread

**Ex**  
Dostępne również w wykonaniu przeciwybuchowym Ex zgodnie z dyrektywą 2014/34/UE (ATEX) (VFX)  
Also available in explosion-proof design according to 2014/34/EU (ATEX) (VFX)

**✓** Zawory zaciskowe odpowiadają wymaganiom dyrektywy PED 2014/68/UE  
Pinch Valves comply with PED (2014/68/EU)

Kołnierz aluminiowy z tuleją ze stali / stali nierdzewnej  
Aluminum flange with steel / stainless steel bushing

Kołnierz aluminiowy z tuleją ze stali / stali nierdzewnej z gwintem wewnętrznym  
Aluminum flange with steel / stainless steel bushing & internal thread

Kołnierz aluminiowy z pierścieniem kołnierзовym  
Aluminum flange with flange sleeve



**Pneumatyczne zawory zaciskowe jako armatura odcinająca**  
Pneumatyczny zawór zaciskowy AKO dzięki prostocie swojej konstrukcji stanowi szczególnie korzystne / ekonomiczne rozwiązanie w zakresie armatury odcinającej, gdyż nie wymaga zastosowania oddzielnych napędów sterujących pneumatycznym zaworem zaciskowym.

Do sterowania pneumatycznym zaworem zaciskowym potrzebny jest jedynie 3/2-drożny zawór elektromagnetyczny lub zawór pilotowy.

► **Materiały**

Korpus: Aluminium  
Kołnierz: Aluminium

► **Powierzchnia zaworu**

Powlekana proszkowo 60-80µm biały RAL9010

► **Ciśnienia**

Maks. ciśnienie robocze / medium: 3,0 - 6,0 bar  
Maks. ciśnienie sterujące: 5,0 - 8,0 bar  
Ciśnienie różnicowe: 2,0 - 3,5 bar

zależy od średnicy nominalnej / elastomeru



**Pinch Valves as shut-off Valves**

Due to its simple structure, AKO's air operated pinch valve represents a particularly low cost/economic shut-off valve solution, because a separate drive is not required for actuating them.

In fact, only a 3/2-way solenoid valve or pilot valve is needed to control them.

► **Materials**

Body: Aluminium  
Flange: Aluminium

► **Valve finish**

Powder coated 60-80µm white RAL9010

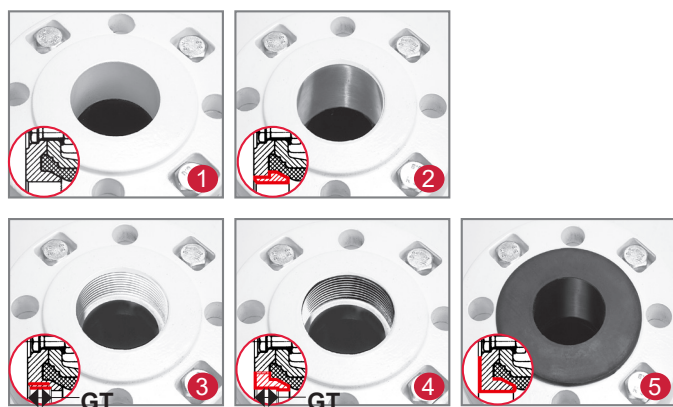
► **Pressures**

Operating / medium pressure, max: 3,0 - 6,0 bar  
Control / closing pressure, max: 5,0 - 8,0 bar  
Differential pressure: 2,0 - 3,5 bar

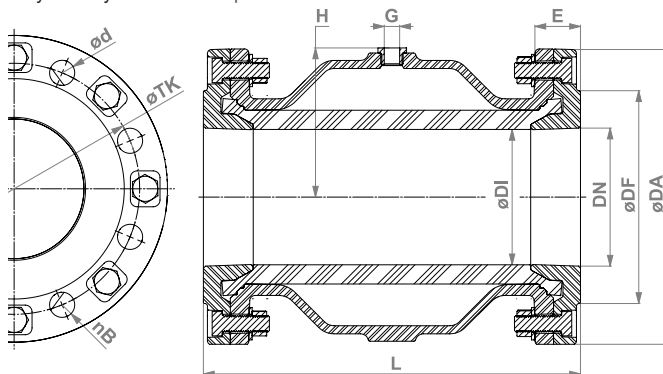
varies depending on diameter / sleeve

# Pneumatyczny zawór zaciskowy – Wersje z kołnierzem

## Air operated Pinch Valve – Flange variations



Przykładowy widok: / Exempl. view:



### ► Wersje z kołnierzem

- 1 Kołnierz aluminiowy
- 2 Kołnierz aluminiowy z tuleją ze stali / stali nierdzewnej
- 3 Kołnierz z aluminium z gwintem wewnętrznym
- 4 Kołnierz aluminiowy z tuleją ze stali / stali nierdzewnej z gwintem wewnętrznym \*\*\*\*
- 5 Kołnierz aluminiowy z pierścieniem kołnierzowym \*\*

### ► Tuleje

Naturalna guma (NR) antyścierna, NR spożywcza, NR dla wysokich temperatur, EPDM, EPDM do art. spoż. czarny, EPDM do art. spoż. jasny, NBR, NBR do art. spoż. czarny, NBR do art. spoż. jasny, FPM, Silikon, CR, CSM, IIR.



### ► Flange variations

- 1 Aluminum flange
- 2 Aluminum flange with steel/ stainless steel bushing
- 3 Aluminum flange with internal thread
- 4 Aluminum flange with steel / stainless steel bushing with internal thread \*\*\*\*
- 5 Aluminum flange with flange sleeve \*\*

### ► Sleeves

Natural rubber (NR) anti-abrasive, NR food quality, NR high temp., EPDM, EPDM food black, EPDM food pale, NBR, NBR food black, NBR food pale, FPM/FKM, silicone, CR, CSM, IIR

DN (mm)	øDI (mm)	øDA (mm)	øDF (mm)	nB***	ød (mm)	øTK (mm)	L (mm)	G (inch)	H (mm)	E (mm)	Waga (kg) Weight (kg) Kołnierze alu. / Alu flanges	Objętość (l)* Volume (l)* (ca. / approx)	Gwint wewnętrzny Internal thread	GT głębokość (mm) GT depth (mm)
40	40	150	88	4	18	110	155	G 1/4"	56	28	2,9	0,20	G 1 1/2"	19
50	50	165	102	4	18	125	183	G 1/4"	65	30	3,8	0,30	G 2"	24
65	65	185	122	4	18	145	183	G 1/4"	81	28	4,3	0,45	G 2 1/2"	22
80	80	200	138	8	18	160	228	G 1/4"	95	31	5,6	0,95	G 3"	22
100	100	220	158	8	18	180	280	G 1/4"	112	35	8,5	1,70	G 4"	20
125	118	250	184	8	18	210	348	G 1/4"	136	40	12,1	3,50	-	-
150	145	285	212	8	22	240	418	G 1/4"	160	43	17,0	7,00	-	-
200	190	340	268	8	22	295	558	G 3/8"	206	60	33,2	15,50	-	-
250	250	395	320	12	22	350	680	G 1/2"	266	67	56,0	30,00	-	-
300	300	445	370	12	22	400	820	G 1/2"	306	70	86,0	49,00	-	-

Złącze kołnierza zgodne z DIN PN 10. ANSI na zamówienie  
\* Objętość = Objętość kontrolna w przypadku zamkniętej tulei

\*\* Uszczelnienie tulei kołnierza powiększa wymiar L (DN 40 - 100)

\*\*\* Liczba otworów

\*\*\*\* Wskazówka: Gwint wewnętrzny pasuje do stożkowego gwintu zewnętrznego (R) (gwint przyłączeniowy)

### ► Akcesoria

Akcesoria do zaworów zaciskowych można znaleźć w karcie danych „Pneumatic Pinch Valves - Overview of accessories“. (TI\_pV\_ZUB)

Zmiany techniczne zastrzeżone.

Flange connection pursuant to DIN PN 10. ANSI on request.

\* Volume = Control volume with closed sleeve

\*\* Flange sleeve sealing increases the Dimension L (DN 40 - 100)

\*\*\* Number of holes

\*\*\*\* Note: Internal thread suitable for conical external thread (R) (connection thread)

### ► Accessories

Pinch Valve Accessories to be found on our data sheet „Pneumatic Pinch Valves - Overview of accessories“. (TI\_pV\_ZUB)

Technical details subject to change without notice.