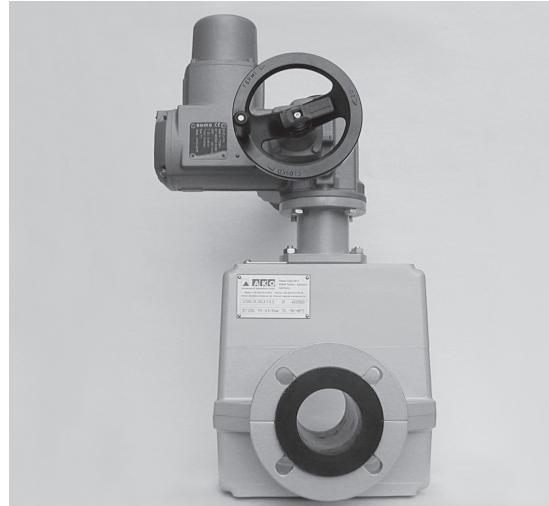


Mechaniczny zawór zaciskowy Seria VZ

Mechanical Pinch Valve of VZ series



Sterowanie ręczne/
Manual operation



Sterowanie elektromechaniczne/
Electro-mechanical operation

▲ Nowo skonstruowany, węzowy zawór zaciskowy ze swobodnym przepływem służy do odcinania dopływu mediów o właściwościach ściernych, mediów włóknistych, porowatych czy kleistych, takich jak np. granulaty, osady, zawiesiny.

Dzięki zamkniętej konstrukcji, zawór zapewnia najwyższe bezpieczeństwo obsługi. Nastawione pozycje można opcjonalnie sprawdzać na mechanicznych i elektronicznych wskaźnikach położenia.

Są dwie możliwości sterowania zaworem:

- Ręczne - za pomocą pokręta
- Za pomocą elektromechanicznego napędu obrotowego (siłownika albo napędu regulacyjnego)

Bezpieczna konstrukcja:

- brak zmiany położenia napędu podczas sterowania
- brak wystających części ruchomych
- obudowa typu zamkniętego

Specjalna, wzmocniona tkaniną manszeta z klapkami na otwory zapewnia długą żywotność i precyzyjną regulację.

Dostępne są manszety o różnej jakości - chętnie Państwu doradzimy w sprawie doboru.

▲ The newly developed hose pinch valve with true-clear bore is used for shutting off abrasive, fibrous, porous and viscous media, such as granules, sludge and suspensions.

Thanks to its closed construction, the valve ensures the maximum possible reliability during operation. The set positions can be optionally checked by means of mechanical or electrical position displays.

Two operating variants are available:

- Manual operation by handwheel
- Electro-mechanical rotary actuator (setting or regulating actuator)

Safety design:

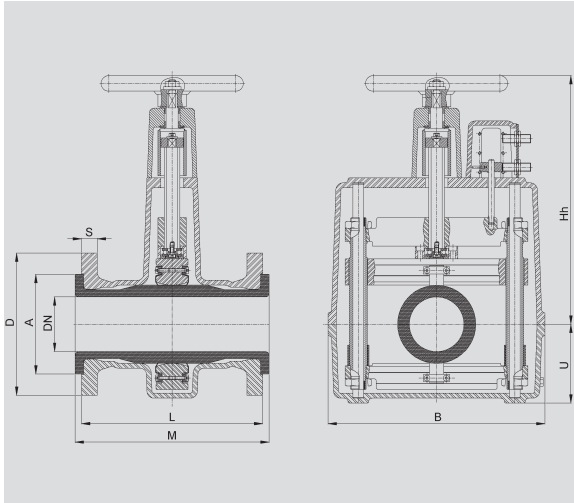
- no up and down movements of drive during valve operation
- internal moving parts are fully enclosed with no movement on the outside of the valve.
- enclosed body

The special fabric-reinforced sleeve with positive opening straps ensures long working life and precise control.

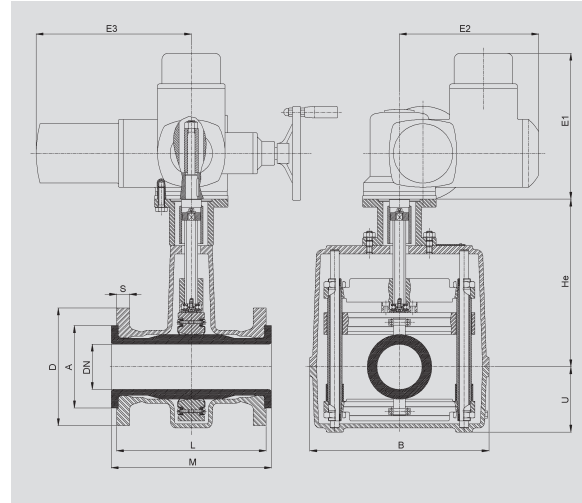
Various sleeve materials are available - we will be glad to advise you.

Mechaniczny zawór zaciskowy Seria VZ

Mechanical Pinch Valve of VZ series



Sterowanie ręczne/
Manual operation



Sterowanie elektromechaniczne/
Electro-mechanical operation

Wymiary / dimensions

DN (ø mm)	A (ø mm)	B (mm)	D (ø mm)	E1 (mm)	E2 (mm)	E3 (mm)	He (mm)	Hh (mm)	L (mm)	M (mm)	U (mm)	S (mm)
80	135	310	205	270	240	265	285	350	255	267	110	21

Przyłącza kołnierzone / flange connection				Ciśnienie robocze/ operating pressure	Masa / weight	
Otwory pod śruby/drilling template		Średnica podziałowa otworów/bolt			Pokrętko ręczne / handwheel kg	Napęd elektryczny (bez napędu) electr. actuator (without actuator) kg
(szt.)	mm	DIN PN10/16 (ø mm)	ANSI 150 (ø mm)	maks bar		
4	18	160	152,4	6	19	18

Dziedziny przemysłowe:

- Systemy transportu pneumatycznego
- Silosy/branża cementowa
- Przeróbka pigmentu/granulatu
- Przemysł ceramiczny/szklarski/tworzyw sztucznych
- Oczyszczanie ścieków
- Przemysł kamieniarski
- Garbarnie
- Instalacje wyciągowe
- Elektrownie

Industrial areas:

- Pneumatic conveying systems
- Cement/silo branch
- Pigments and granulates
- Ceramic/glass/plastic industry
- Sewage water industry
- Marble and granite industry
- Tanneries
- Extraction systems
- Power stations