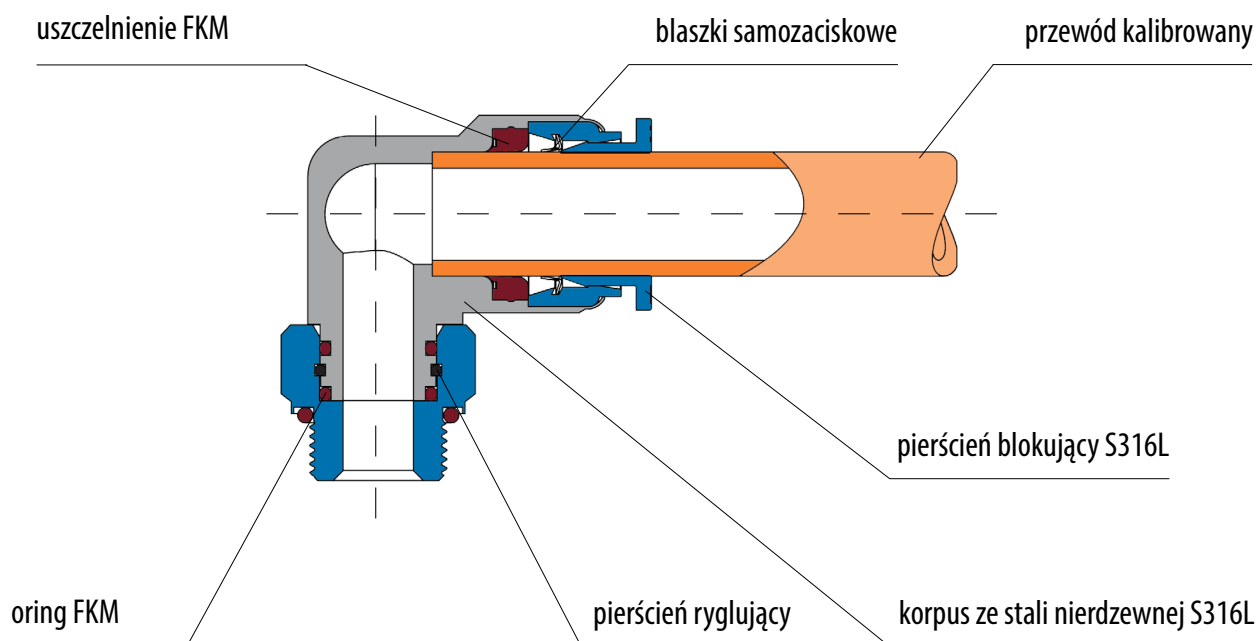


Seria złączy wtykowych ze stali kwasoodpornej S316L została zaprojektowana i wyprodukowana zgodnie z dyrektywami UE PED 2014/68/UE, RoHS i REACH, z materiałów odpornych na korozję w środowisku agresywnym. Jedną z zalet tego typu złączy jest możliwość ich łączenia ze wszystkimi kalibrowanymi przewodami, co gwarantuje szybkie i pewne ich mocowanie. Kolejną zaletą jest uszczelnienie FKM, które umożliwia sprawną pracę złączy nawet w wysokich temperaturach. Wszystkie te cechy oraz dostępność złączy i przewodów z magazynu ułatwia i przyspiesza projektowanie niskociśnieniowych instalacji pneumatycznych w wielu branżach, m.in. w branży spożywczej, chemicznej, farmaceutycznej czy laboratoryjnej.



Przeznaczenie:

Przemysł spożywczy (przetwórstwo mleczne, mięsne, produkcja soków, przemysł spirytusowy) oraz branże takie jak:

- chemiczna i petrochemiczna
- hutnicza
- medyczna
- farmaceutyczna i kosmetyczna
- biotechnologiczna
- laboratoryjna
- celulozowa
- poligraficzna
- wodno-ściekowa

Dane techniczne:

Media: sprężone powietrze, woda, próżnia

Ciśnienie robocze: 15 bar

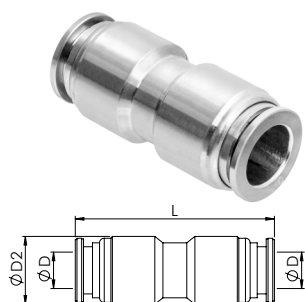
Podciśnienie: 750 mmHg (10 Torr)

Temperatura robocza: od -15°C do +150°C

Zalecane przewody: PA, PU, PE oraz wszystkie rodzaje fluoropolimerów - PTFE, FEP, PFA

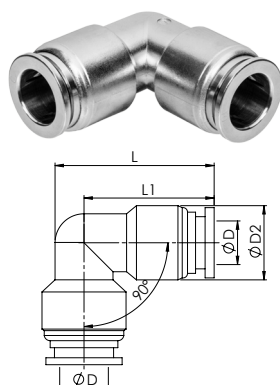


■ RQSG...VS6 - złącze proste dwustronne



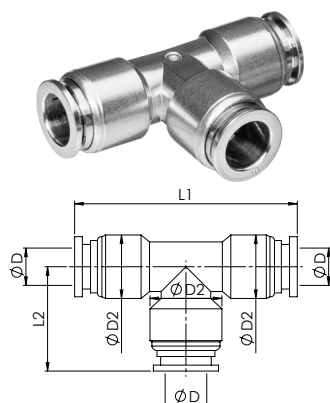
Kod produktu	Ø D	Ø D2	L
RQSG 40 VS6	4	10,5	32,4
RQSG 60 VS6	6	12,5	32,6
RQSG 80 VS6	8	14,5	35,6
RQSG 100 VS6	10	17,5	41,1
RQSG 120 VS6	12	19,5	45

■ RQSL...VS6 - złącze kątowe



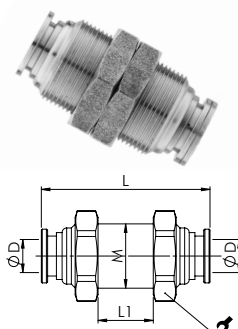
Kod produktu	Ø D	Ø D2	L1	L
RQSL 40 VS6	4	10	18,6	23,5
RQSL 60 VS6	6	12	21	26
RQSL 80 VS6	8	14	23	29,5
RQSL 100 VS6	10	17	24,7	35
RQSL 120 VS6	12	19,5	29,5	39

■ RQST...VS6 - złącze typu T



Kod produktu	Ø D	Ø D2	L1	L2
RQST 40 VS6	4	10	37,2	18,6
RQST 60 VS6	6	12	39	20
RQST 80 VS6	8	14	45	23
RQST 100 VS6	10	17	54	28
RQST 120 VS6	12	19,5	58,2	30

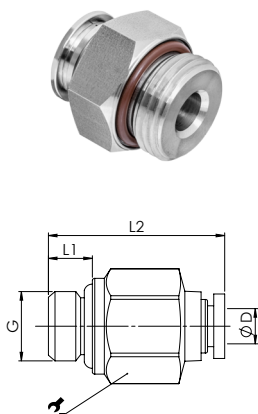
■ RQSS...VS6 - złącze proste przegrodowe




Kod produktu	Ø D	M		L	L1
RQSS 40 VS6	4	M12X1	14	32,4	9,5
RQSS 60 VS6	6	M14X1	17	32,6	9,5
RQSS 80 VS6	8	M16X1	19	35	12
RQSS 100 VS6	10	M18X1	24	41,1	14
RQSS 120 VS6	12	M20X1	26	44,7	17

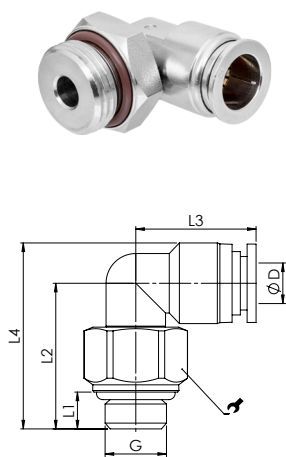



RQSG...GVS6 - złącze proste z gwintem zewnętrznym BSPP



Kod produktu	Ø D	G		L1	L2
RQSG M54 GVS6	4	M5	10	3,5	20,1
RQSG 184 GVS6		G1/8	14	5,5	19,7
RQSG 144 GVS6		G1/4	17	7	19,7
RQSG M56 GVS6	6	M5	12	4,5	21,7
RQSG 186 GVS6		G1/8	14	5,5	20,8
RQSG 146 GVS6		G1/4	17	7	20,8
RQSG 188 GVS6	8	G1/8	14	5,5	27,3
RQSG 148 GVS6		G1/4	17	7	22,3
RQSG 1410 GVS6	10	G1/4	14	7	25,8
RQSG 3810 GVS6		G3/8	17	8	30,8
RQSG 1210 GVS6		G1/2	19	9	25,8
RQSG 3812 GVS6	12	G3/8	19	8	32,6
RQSG 1212 GVS6		G1/2	24	9	27,6

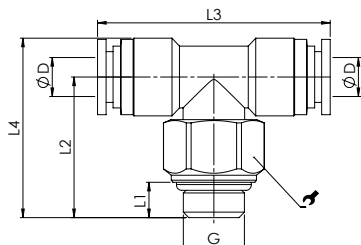
RQSL...GVS6 - złącze kątowe z gwintem zewnętrznym BSPP




Kod produktu	Ø D	G		L1	L2	L3	L4
RQSL M54 GVS6	4	M5	12	3,5	18,5	19	23,5
RQSL 184 GVS6		G1/8	14	5,5	22	22,1	25,5
RQSL 144 GVS6		G1/4	17	7	23,9	22,1	25
RQSL M56 GVS6	6	M5	12	3,5	19,5	19	25,5
RQSL 186 GVS6		G1/8	14	5,5	22	19,5	27,5
RQSL 146 GVS6		G1/4	17	7	20,8	19,5	27
RQSL 188 GVS6	8	G1/8	14	5,5	27,8	20	29,5
RQSL 148 GVS6		G1/4	17	7	22,8	21,2	29
RQSL 1410 GVS6	10	G1/4	14	7	26	26	36
RQSL 3810 GVS6		G3/8	17	8	25	25,5	34
RQSL 1210 GVS6		G1/2	19	9	26	25	35
RQSL 3812 GVS6	12	G3/8	19	8	25	27,5	36
RQSL 1212 GVS6		G1/2	24	9	27,6	28	37,5

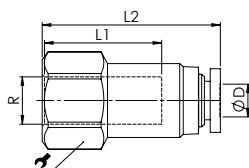



■ RQST...GVS6 - złącze typu T z gwintem zewnętrznym BSPP



Kod produktu	Ø D	G		L1	L2	L3	L4
RQST M54 GVS6	4	M5	12	3,5	18,5	36,1	23,5
RQST 184 GVS6		G1/8	14	5,5	20,5	37,2	25,5
RQST 144 GVS6		G1/4	17	7	20	36	25,5
RQST M56 GVS6	6	M5	12	3,5	20	37,4	25,5
RQST 186 GVS6		G1/8	14	5,5	21	37	27,5
RQST 146 GVS6		G1/4	17	7	24	37,4	27
RQST 188 GVS6	8	G1/8	14	5,5	22,5	40	29,5
RQST 148 GVS6		G1/4	17	7	22	40	29
RQST 1410 GVS6	10	G1/4	14	7	27,5	49,5	36
RQST 3810 GVS6		G3/8	17	8	25	49,5	33,5
RQST 1210 GVS6		G1/2	19	9	26	50	34,5
RQST 3812 GVS6	12	G3/8	19	8	26,3	54	36
RQST 1212 GVS6		G1/2	24	9	27,3	54,4	37

■ RQSFG...GVS6 - złącze proste z gwintem wewnętrznym BSPT



Kod produktu	Ø D	R		L1	L2
RQSFG 184 GVS6	4	R1/8	14	8	24,6
RQSFG 144 GVS6		R1/4	17	11	27,6
RQSFG 186 GVS6	6	R1/8	14	8	24,7
RQSFG 146 GVS6		R1/4	17	11	27,7
RQSFG 188 GVS6	8	R1/8	14	8	29,1
RQSFG 148 GVS6		R1/4	17	11	29,1
RQSFG 1410 GVS6	10	R1/4	17	11	33,5
RQSFG 3810 GVS6		R3/8	19	12	33,5
RQSFG 1210 GVS6		R1/2	24	15	36,5
RQSFG 3812 GVS6	12	R3/8	19	12	35,1
RQSFG 1212 GVS6		R1/2	24	15	38,1

