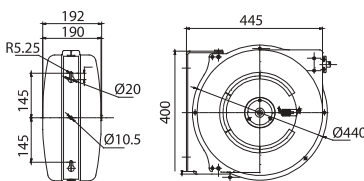


■ Seria G701 – automatyczne, zamknięte

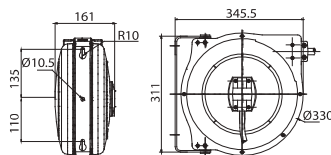


- obudowa – tworzywo sztuczne, odporne na uderzenia
- medium – woda
- ciśnienie robocze – maks. 10 bar
- sposób mocowania – ściana lub sufit za pomocą uchwytu obrotowego 180° (w komplecie)
- długość przewodu przyłączeniowego 1,8 m



kod zwijadła	rozmiar	długość	rodzaj przewodu	rodzaj przyłącza na bębnie	rodzaj przyłącza na przewodzie	masa netto
EG701204G	1/2" (13 x 19 mm)	20 m	PVC	gw. wewn. G 3/4"	pistolet do wody	10 kg

■ Seria 705 – automatyczne, zamknięte

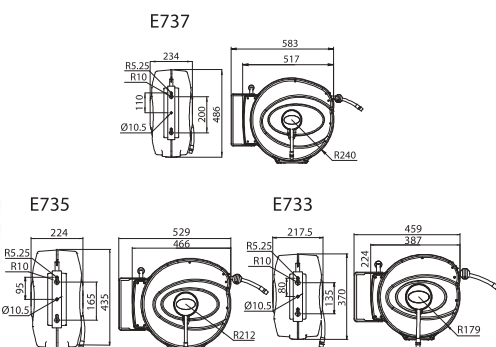


- obudowa – tworzywo sztuczne, odporne na uderzenia
- medium – powietrze
- ciśnienie robocze – maks. 12 bar
- sposób mocowania – ściana lub sufit za pomocą uchwytu obrotowego 180° (w komplecie)
- długość przewodu przyłączeniowego 1,4 m



kod zwijadła	rozmiar	długość	rodzaj przewodu	rodzaj przyłącza na bębnie	rodzaj przyłącza na przewodzie	masa netto
E705083	8 x 12 mm	8 m	poliuretanowy	gw. zewn. G 1/4"	gw. zewn. G 1/4"	5 kg
E705102	6,5 x 10 mm	10 m	poliuretanowy	gw. zewn. G 1/4"	gw. zewn. G 1/4"	5 kg

■ Seria 730 – automatyczne, zamknięte



- obudowa – tworzywo sztuczne, odporne na uderzenia
- medium – powietrze / woda
- ciśnienie robocze – maks. 20 bar
- sposób mocowania – ściana lub sufit za pomocą uchwytu obrotowego 180° (w komplecie)
- długość przewodu przyłączeniowego 0,9 m



* E737154

kod zwijadła	rozmiar	długość	rodzaj przewodu	rodzaj przyłącza na bębnie	rodzaj przyłącza na przewodzie	masa netto
E733103	3/8" (10 x 14,5 mm)	10 m	poliuretanowy	gw. zewn. G 3/8"	gw. zewn. G 3/8"	4 kg
E735153	3/8" (10 x 14,5 mm)	15 m	poliuretanowy	gw. zewn. G 3/8"	gw. zewn. G 3/8"	6 kg
E737203	3/8" (10 x 14,5 mm)	20 m	poliuretanowy	gw. zewn. G 3/8"	gw. zewn. G 3/8"	8 kg
E737154*	1/2" (11 x 16 mm)	15 m	poliuretanowy	gw. zewn. G 1/2"	gw. zewn. G 1/2"	8 kg