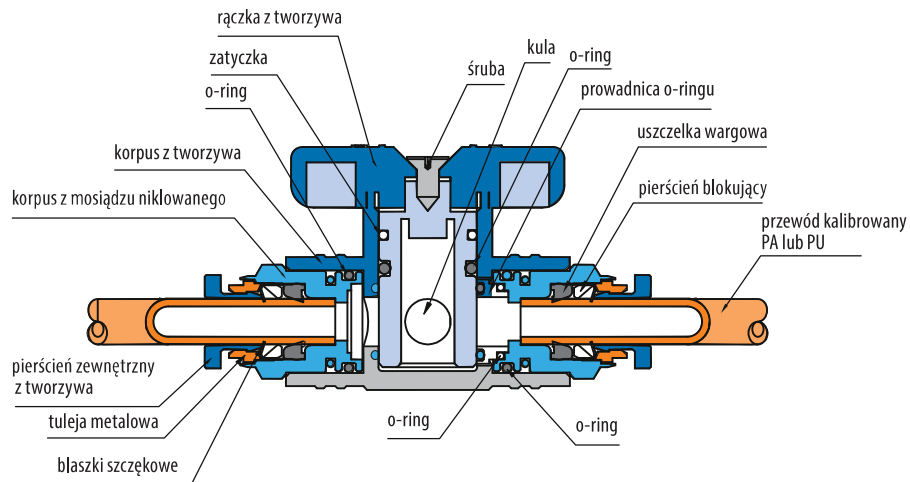


Zawory kulowe

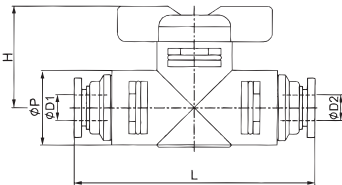
Zawory kulowe 2/2 typu otwórz/zamknij służą do ręcznego odcięcia przepływu medium w obu kierunkach.



RQUC - zawór kulowy



Kod produktu	ØD1	ØD2	ØP	L	H
RQUC 60	6	6	17	56	23
RQUC 80	8	8	17	58	23
RQUC 100	10	10	24	78	28
RQUC 120	12	12	24	80	28



RQBC - zawór kulowy z gwintem zewnętrznym



Kod produktu	ØD	R	ØP	L	L1	H	
RQBC 186	6	R1/8	17	58	7,5	23	17
RQBC 146		R1/4	17	60	9,5	23	17
RQBC 386		R3/8	17	61	10,5	23	17
RQBC 188	8	R1/8	17	59	7,5	23	17
RQBC 148		R1/4	17	61	9,5	23	17
RQBC 388		R3/8	17	62	10,5	23	17
RQBC 1410	10	R1/4	24	82	9,5	28	24
RQBC 3810		R3/8	24	83	10,5	28	24
RQBC 1210		R1/2	24	86	13,5	28	24
RQBC 1412	12	R1/4	24	83	9,5	28	24
RQBC 3812		R3/8	24	84	10,5	28	24
RQBC 1212		R1/2	24	87	13,5	28	24

