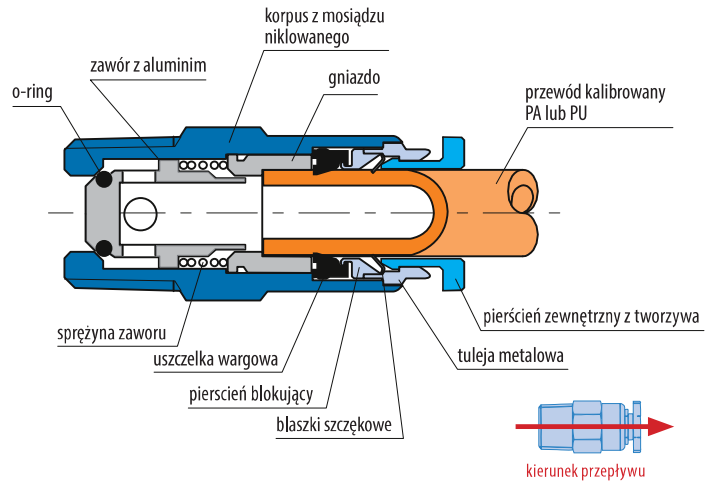
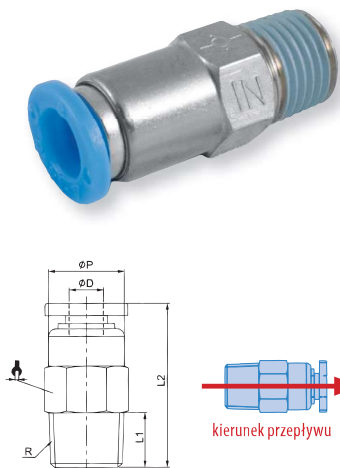


Zawory zwrotne

Zawory zwrotne pozwalają na swobodny przepływ powietrza w jedną stronę oraz blokują przepływ w kierunku przeciwnym.



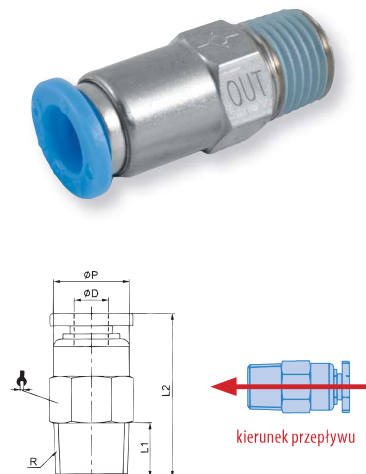
RQVC...A - złącze proste z zaworem zwrotnym na wejściu z gwintem zewnętrznym*



Kod produktu	ØD	R	L1	L2	ØP	
RQVC M54/A	4	M5	3,5	31	10	10
RQVC M64/A		M6	4	31,5	10	10
RQVC 184/A		R1/8	7,5	27	10	10
RQVC 186/A	6	R1/8	7,5	32	12	12
RQVC 146/A		R1/4	9,5	32	12	14
RQVC 188/A	8	R1/8	7,5	35	14	14
RQVC 148/A		R1/4	9,5	37	14	14
RQVC 3810/A	10	R3/8	10,5	56	17	17
RQVC 1210/A		R1/2	13,5	59	17	21
RQVC 3812/A	12	R3/8	10,5	62	20	21
RQVC 1212/A		R1/2	13,5	65	20	21

*elementy mogą być używane tylko z powietrzem

RQVC...B - złącze proste z zaworem zwrotnym na wyjściu z gwintem zewnętrznym*

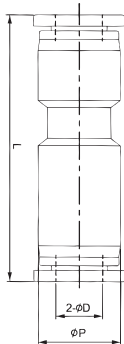


Kod produktu	ØD	R	L1	L2	ØP	
RQVC M5/B	4	M5	3,5	31	10	10
RQVC M64/B		M6	4	31,5	10	10
RQVC 184/B		R1/8	7,5	27	10	10
RQVC 186/B	6	R1/8	7,5	32	12	12
RQVC 146/B		R1/4	9,5	32	12	14
RQVC 188/B	8	R1/8	7,5	35	14	14
RQVC 148/B		R1/4	9,5	37	14	14
RQVC 3810/B	10	R3/8	10,5	56	17	17
RQVC 1210/B		R1/2	13,5	59	17	21
RQVC 3812/B	12	R3/8	10,5	62	20	21
RQVC 1212/B		R1/2	13,5	65	20	21

*elementy mogą być używane tylko z powietrzem

Złącza wtykowe i węże proste

HRQS - złącze proste z zaworem zwrotnym*



Kod produktu	ØD	ØP	L
HRQS 40	4	11,5	42
HRQS 60	6	13,5	47,5
HRQS 80	8	15	56
HRQS 100	10	19	65
HRQS 120	12	21,5	73

*elementy mogą być używane tylko z powietrzem

HCRQS - zawór zwrotny*



Kod produktu	R	G	L1	L2	L	
HCRQS 01-01	R1/8	G1/8	7,5	8,5	28	14
HCRQS 02-02	R1/4	G1/4	9,5	11	34	17
HCRQS 03-03	R3/8	G3/8	10,5	12	54	21
HCRQS 04-04	R1/2	G1/2	13,5	14	61	24

*elementy mogą być używane tylko z powietrzem

