

ZAWORY Z PRZYŁĄCZAMI GWINTOWANYMI - SERIA TF - Ø 3/4" - 1"-1 1/2"-2"-2 1/2"

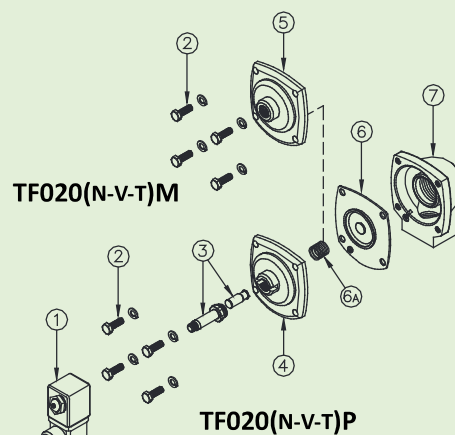


CHARAKTERYSTYKI

Płyn	Powietrze filtrowane wolne od oleju
Temperatura robocza	Membrana z neoprenu -20°C +80°C
	Membrana z Vitonu -20°C +200°C
	Membrana niskotemperaturowa -40°C; +80°C
Ciśnienie robocze	od 0,5 bar do max. 7,5 bar
Korpus i pokrywa	Aluminium odlewane ciśnieniowo
Rdzeń pilota	Stal nierdzewna
Śruby	Stal nierdzewna
Izolacja cewki	Klasa H
Łącznik	PG 9 EN175301-803
Ostona łącznika + cewka	IP65 EN60529
Napięcie standardowe	24V/50-60Hz (±10%) 19VA
	115V/50-60Hz (±10%) 19VA
	230V/50-60Hz (±10%) 19VA
	24VDC (± 10%) 18 Watt

OPIS

	TF020(N-V-T)P / TF020(N-V-T)M	TF025(N-V-T)P / TF025(N-V-T)M
1 Cewka - łącznik	BH10 V## / V##	BH10 V## / V##
2 Śruby - Podkładki	TKITVTE06X20X4	TKITVTE06X20X4
3 Zespół pilota	1331080	1331080
4 Pokrywa pilota	1251750	1251750
5 Pokrywa pilota zdalnego	1251770	1251770
6 Membrana (N-V-T)	TKISM025N Neopren	TKISM025N Neopren
	TKISM025V Viton	TKISM025V Viton
	TKISM025T Niskotemperaturowa	TKISM025T Niskotemperaturowa
6a Sprężyna membrany	3241002	3241002
7 Korpus zaworu	1251120	1251190



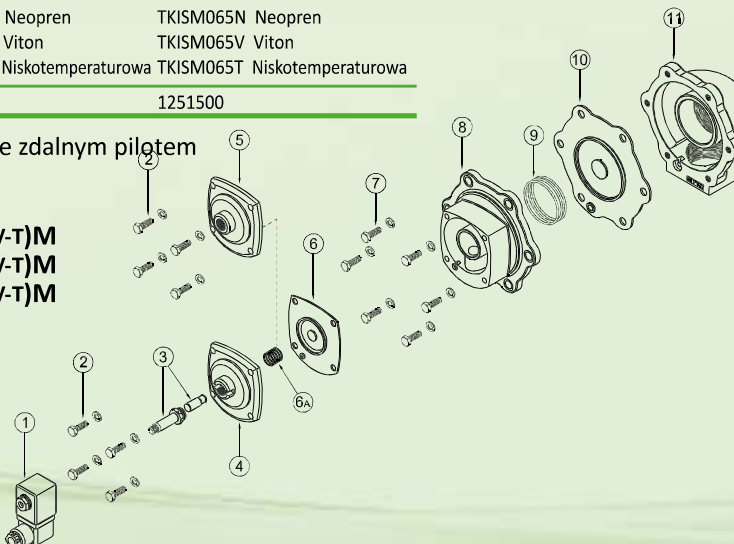
TFP wersja ze zintegrowanym pilotem / TFM wersja ze zdalnym pilotem

OPIS	TF040(N-V-T)P TF040(N-V-T)M	TF055(N-V-T)P TF055(N-V-T)M	TF065(N-V-T)P TF065(N-V-T)M
1 Cewka + łącznik	BH10 V## / V##	BH10 V## / V##	BH10 V## / V##
2 Śruby + Podkładki	TKITVTE06X20X4	TKITVTE06X20X4	TKITVTE06X20X4
3 Zespół pilota	1331080	1331080	1331080
4 Pokrywa pilota	1251750	1251750	1251750
5 Pokrywa pilota zdalnego	1251770	1251770	1251770
6 Membrana dodatkowa (N-V-T)	TKISM025N Neopren	TKISM025N Neopren	TKISM025N Neopren
	TKISM025V Viton	TKISM025V Viton	TKISM025V Viton
	TKISM025T Niskotemperaturowa	TKISM025T Niskotemperaturowa	TKISM025T Niskotemperaturowa
6a Sprężyna membrany	3241002	3241002	3241002
7 Śruby + Podkładki	TKITVTE08X20X6	TKITVTE10X25X6	TKITVTE10X25X6
8 Pokrywa	1251620	1251660	1251660
9 Sprężyna membrany	3241024	3241024	3241024
10 Membrana główna (N-V-T)	TKISM040N Neopren	TKISM055N Neopren	TKISM065N Neopren
	TKISM040V Viton	TKISM055V Viton	TKISM065V Viton
	TKISM040T Niskotemperaturowa	TKISM055T Niskotemperaturowa	TKISM065T Niskotemperaturowa
11 Korpus zaworu	1251400	1251470	1251500

TFP wersja ze zintegrowanym pilotem / TFM wersja ze zdalnym pilotem

V## / V## = 24 Vdc - 24 Vac - 115 Vac - 230 Vac

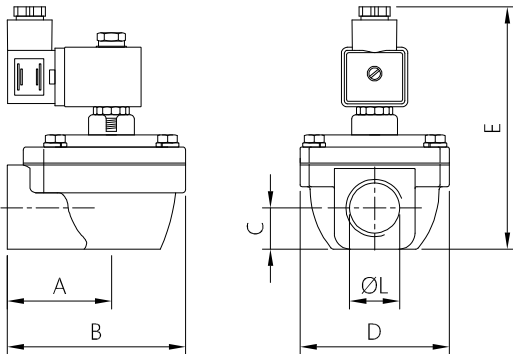
TF040(N-V-T)M TF055(N-V-T)M TF065(N-V-T)M



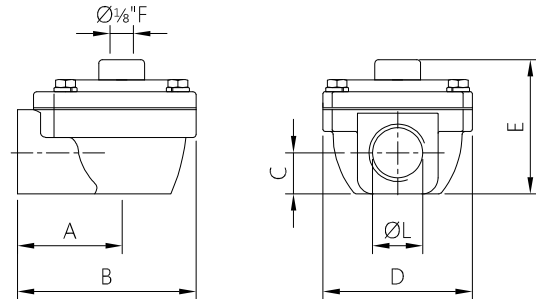
TF040(N-V-T)P TF055(N-V-T)P TF065(N-V-T)P

SERIA TF- \varnothing 3/4"-1"-1 1/2"-2"-2 1/2" - WYMIARY GABARYTOWE

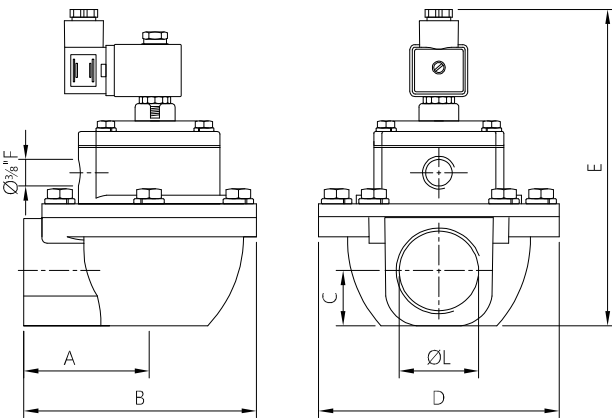
TF020(N-V-T)P / TF025(N-V-T)P



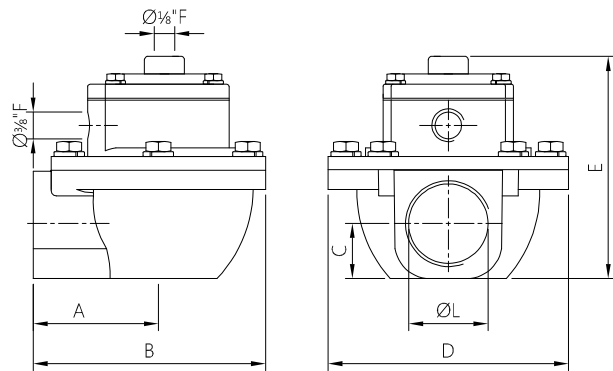
TF020(N-V-T)M / TF025(N-V-T)M



TF040(N-V-T)P / TF055(N-V-T)P / TF065(N-V-T)P



TF040(N-V-T)M / TF055(N-V-T)M / TF065(N-V-T)M



MODEL	\varnothing L (nom)	A	B	C	D	E	Masa (kg)
TF020(N-V-T)P	3/4"	52	90	20.5	74	~125	0.6
TF025(N-V-T)P	1"	52	90	20.5	74	~125	0.5
TF040(N-V-T)P	1 1/2"	71.3	135	31	140	~188	1.6
TF055(N-V-T)P	2"	114	203	40	194	~225	3.7
TF065(N-V-T)P	2 1/2"	114	203	48	194	~225	3.6
TF020(N-V-T)M	3/4"	52	90	20.5	74	~67	0.4
TF025(N-V-T)M	1"	52	90	20.5	74	~67	0.3
TF040(N-V-T)M	1 1/2"	71.3	135	31	140	~130	1.4
TF055(N-V-T)M	2"	114	203	40	194	~167	3.5
TF065(N-V-T)M	2 1/2"	114	203	48	194	~167	3.4

Zanotuj: gwinty mogą być również wykonane w NPT.

W celu uzyskania dalszych informacji prosimy o kontakt z naszym biurem technicznym

ZAWORY Z PRZYŁĄCZAMI GWINTOWANYMI - SERIA TF - Ø 1 ½"



CHARAKTERYSTYKI

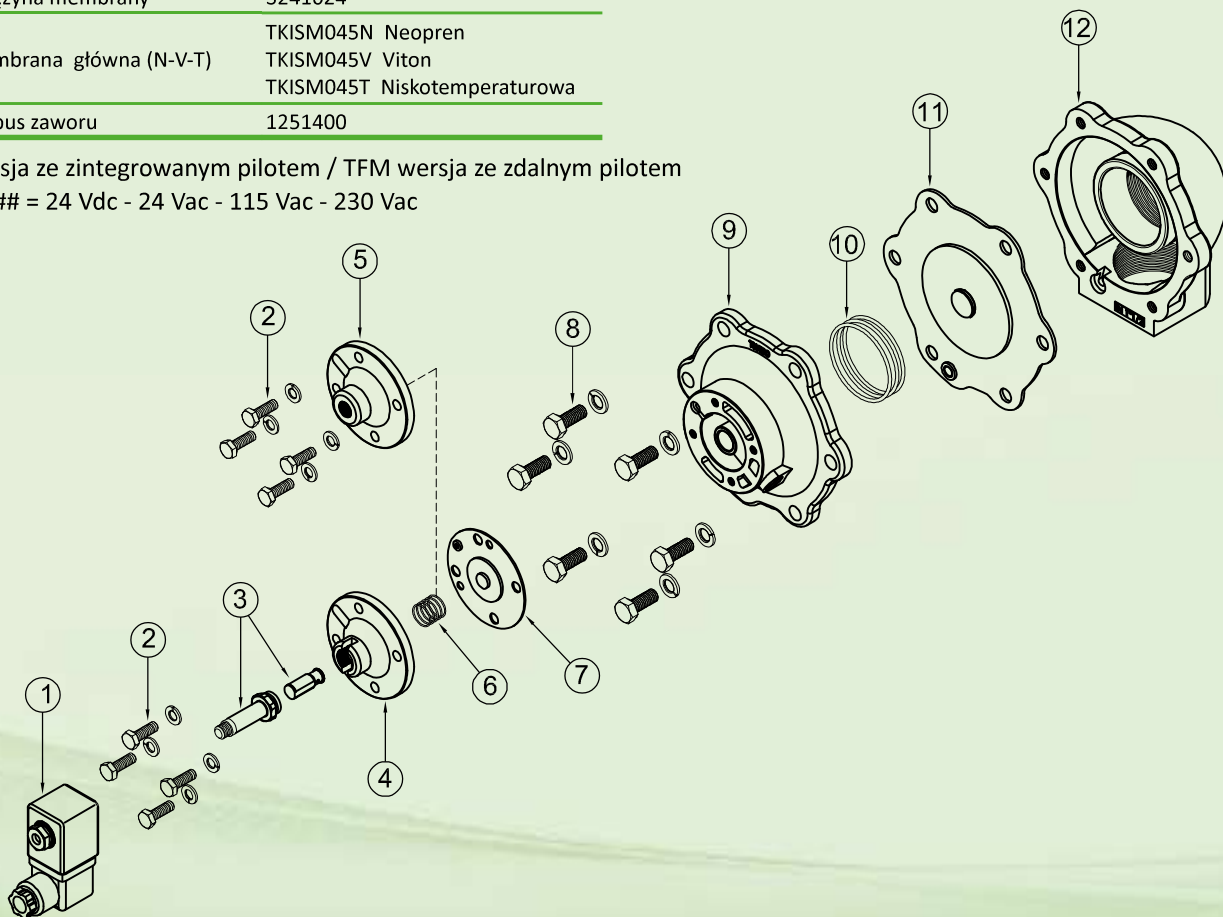
Płyn	Powietrze filtrowane wolne od oleju
Temperatura robocza	Membrana z neoprenu -20°C +80°C
	Membrana z Vitonu -20°C +200°C
	Membrana niskotemperaturowa -40°C; +80°C
Ciśnienie robocze	od 0,5 bar do max. 7,5 bar
Korpus i pokrywa	Aluminium odlewane ciśnieniowo
Rdzeń pilota	Stal nierdzewna
Śruby	Stal nierdzewna
Izolacja cewki	Klasa H
Łącznik	PG 9 EN175301-803
Ośłona łącznika + cewka	IP65 EN60529
Napięcie standardowe	24V/50-60Hz (±10%) 19VA
	115V/50-60Hz (±10%) 19VA
	230V/50-60Hz (±10%) 19VA
	24VDC (± 10%) 18 Watt

OPIS

TF045(N-V-T)P / TF045(N-V-T)M

1	Cewka - łącznik	BH10 V## / V##
2	Śruby - Podkładki	TKITVTE06X18X4
3	Zespół pilota	1331080
4	Pokrywa pilota	1251715
5	Pokrywa pilota zdalnego	1251745
6	Sprężyna membrany	3241006
7	Membrana dodatkowa (N-V-T)	TKISM010N Neopren
		TKISM010V Viton
		TKISM010T Niskotemperaturowa
8	Śruby - Podkładki	TKITVTE08X20X6
9	Pokrywa	1251840
10	Sprężyna membrany	3241024
11	Membrana główna (N-V-T)	TKISM045N Neopren
		TKISM045V Viton
		TKISM045T Niskotemperaturowa
12	Korpus zaworu	1251400

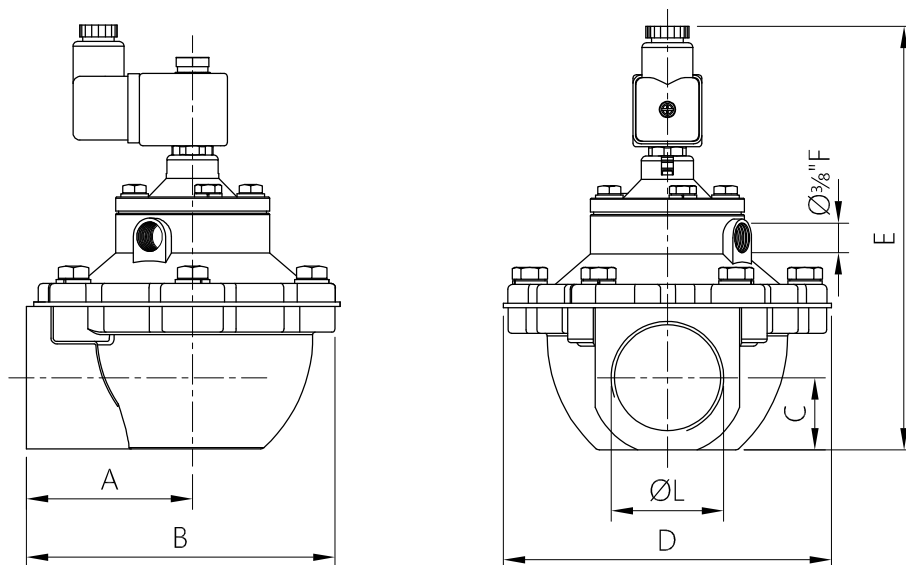
TFP wersja ze zintegrowanym pilotem / TFM wersja ze zdalnym pilotem
V## / V## = 24 Vdc - 24 Vac - 115 Vac - 230 Vac



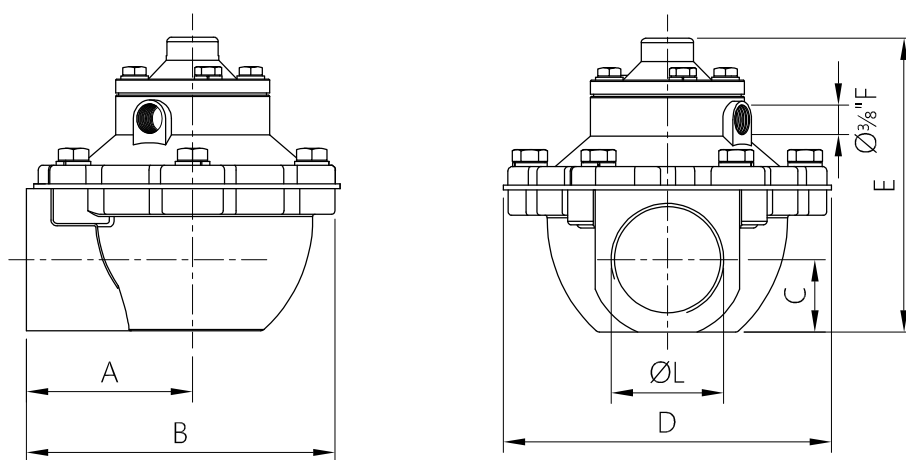
SERIA TF - Ø 1 ½" - WYMIARY GABARYTOWE

ZAWORY MEMBRANOWE
Z PRZYŁĄCZAMI GWINTOWANYMI

TF045(N-V-T)P



TF045(N-V-T)M



MODEL	Ø L (nom)	A	B	C	D	E	Masa (kg)
TF045(N-V-T)P	1 ½"	71.3	135	31	140	~188	1.6
TF045(N-V-T)M	1 ½"	71.3	135	31	140	~122	1.4

ZAWORY Z PRZYŁĄCZAMI GWINTOWANYMI - SERIA F - Ø 2"



CHARAKTERYSTYKI

Płyn	Powietrze filtrowane wolne od oleju
Temperatura robocza	Membrana z neoprenu -20°C +80°C
	Membrana z Vitonu -20°C +200°C
	Membrana niskotemperaturowa -40°C; +80°C
Ciśnienie robocze	od 0,5 bar do max. 7,5 bar
Korpus i pokrywa	Aluminium odlewane ciśnieniowo
Rdzeń pilota	Stal nierdzewna
Śruby	Stal nierdzewna
Izolacja cewki	Klasa H
Łącznik	PG 9 EN175301-803
Ośłona łącznika + cewka	IP65 EN60529
Napięcie standardowe	24V/50-60Hz (±10%) 19VA
	115V/50-60Hz (±10%) 19VA
	230V/50-60Hz (±10%) 19VA
	24VDC (± 10%) 18 Watt

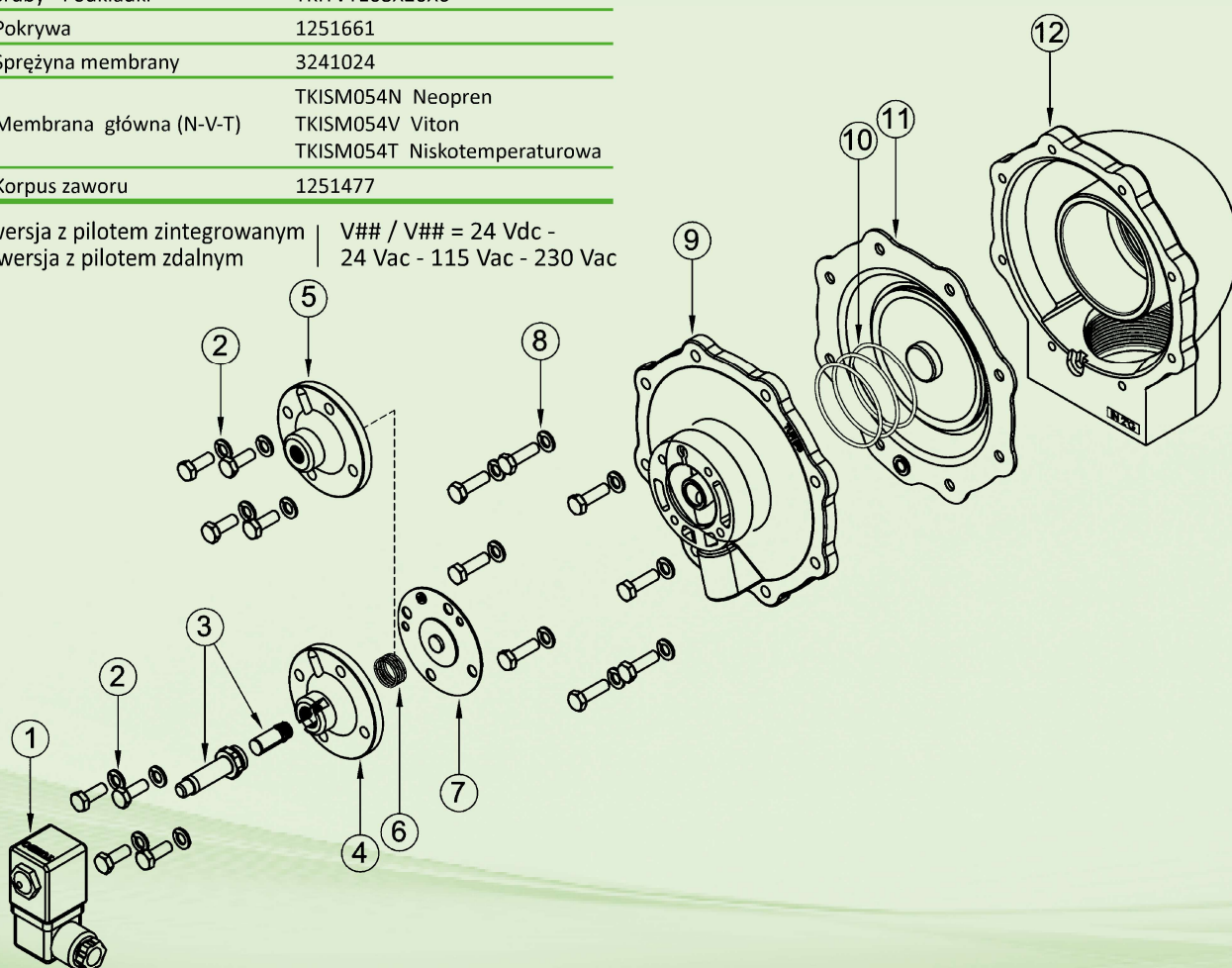
Zawór kompaktowy dla instalacji ze sokiem 160 mm

OPIS

TF054(N-V-T)P / TF054(N-V-T)M

1	Cewka - łącznik	BH10 V## / V##
2	Śruby - Podkładki	TKITVTE06X18X4
3	Zespół pilota	1331080
4	Pokrywa pilota	1251715
5	Pokrywa pilota zdalnego	1251745
6	Sprężyna membrany	3241006
7	Membrana dodatkowa (N-V-T)	TKISM010N Neopren
		TKISM010V Viton
		TKISM010T Niskotemperaturowa
8	Śruby - Podkładki	TKITVTE08X20X6
9	Pokrywa	1251661
10	Sprężyna membrany	3241024
11	Membrana główna (N-V-T)	TKISM054N Neopren
		TKISM054V Viton
		TKISM054T Niskotemperaturowa
12	Korpus zaworu	1251477

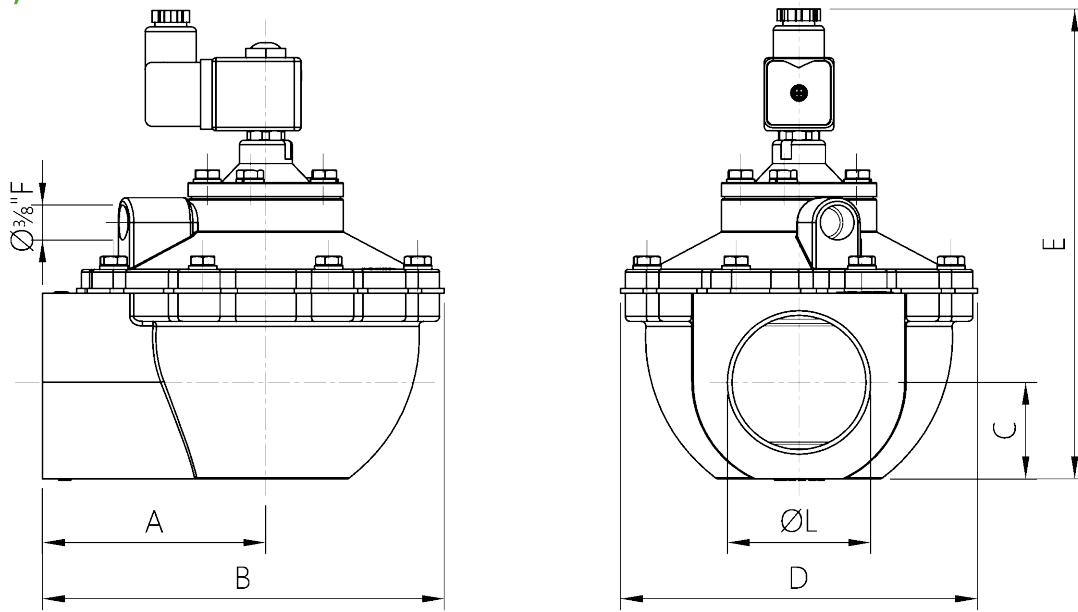
TFP wersja z pilotem zintegrowanym | V## / V## = 24 Vdc -
TFM wersja z pilotem zdalnym | 24 Vac - 115 Vac - 230 Vac



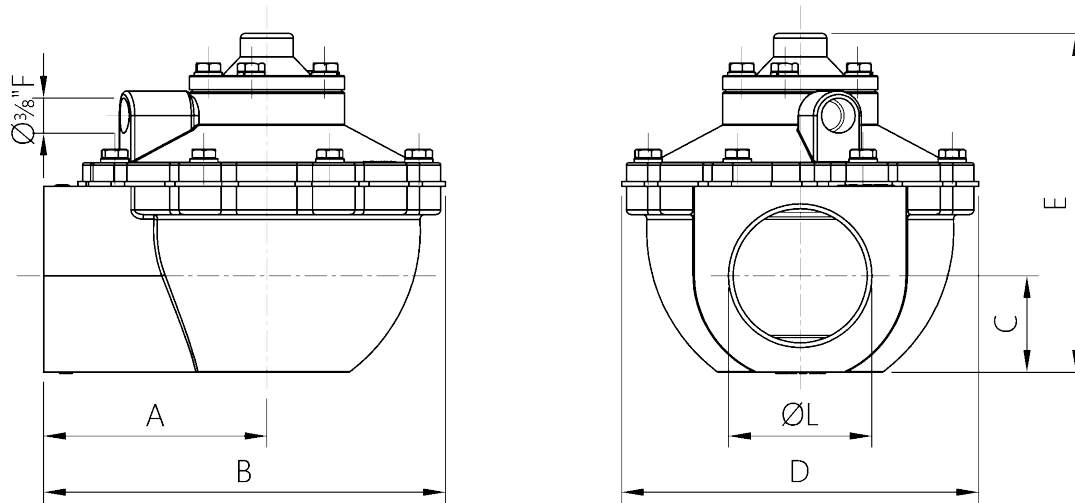
SERIA F - Ø 2" - WYMIARY GABARYTOWE

ZAWORY MEMBRANOWE
Z PRZYŁĄCZAMI GWINTOWANYMI

TF054(N-V-T)P



TF054(N-V-T)M



MODEL	Ø L (nom)	A	B	C	D	E	Masa (kg)
TF054(N-V-T)P	2"	95	171	41	152	200	2
TF054(N-V-T)M	2"	95	171	41	152	145	1.8

ZAWORY Z PRZYŁĄCZAMI GWINTOWANYMI - SERIA TF - Ø 3"



CHARAKTERYSTYKI

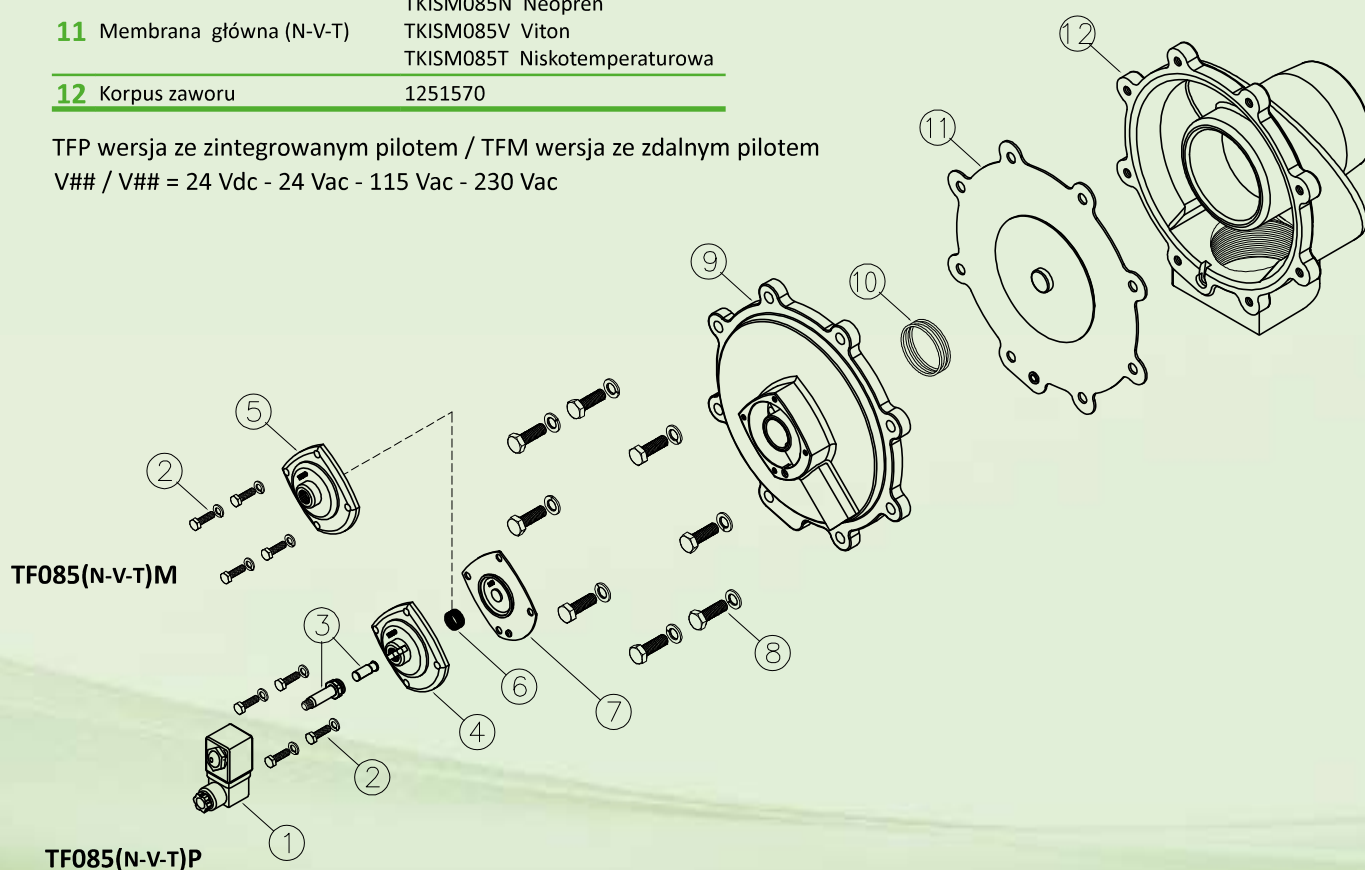
Płyn	Powietrze filtrowane wolne od oleju
Temperatura robocza	Membrana z neoprenu -20°C +80°C
	Membrana z Vitonu -20°C +200°C
	Membrana niskotemperaturowa -40°C; +80°C
Ciśnienie robocze	od 0,5 bar do max. 7,5 bar
Korpus i pokrywa	Aluminium odlewane ciśnieniowo
Rdzeń pilota	Stal nierdzewna
Śruby	Stal nierdzewna
Izolacja cewki	Klasa H
Łącznik	PG 9 EN175301-803
Ośłona łącznika + cewka	IP65 EN60529
Napięcie standardowe	24V/50-60Hz (±10%) 19VA
	115V/50-60Hz (±10%) 19VA
	230V/50-60Hz (±10%) 19VA
	24VDC (± 10%) 18 Watt

OPIS

TF085(N-V-T)P / TF085(N-V-T)M

1	Cewka - łącznik	BH10 V## / V##
2	Śruby - Podkładki	TKITVTE06X20X4
3	Zespół pilota	1331080
4	Pokrywa pilota	1251750
5	Pokrywa pilota zdalnego	1251770
6	Membrana dodatkowa (N-V-T)	TKISM025N Neopren
		TKISM025V Viton
		TKISM025T Niskotemperaturowa
7	Sprężyna membrany	3241002
8	Śruby - Podkładki	TKITVTE10X30X8
9	Pokrywa	1251680
10	Sprężyna membrany	3241024
11	Membrana główna (N-V-T)	TKISM085N Neopren
		TKISM085V Viton
		TKISM085T Niskotemperaturowa
12	Korpus zaworu	1251570

TFP wersja ze zintegrowanym pilotem / FFM wersja ze zdalnym pilotem
V## / V## = 24 Vdc - 24 Vac - 115 Vac - 230 Vac

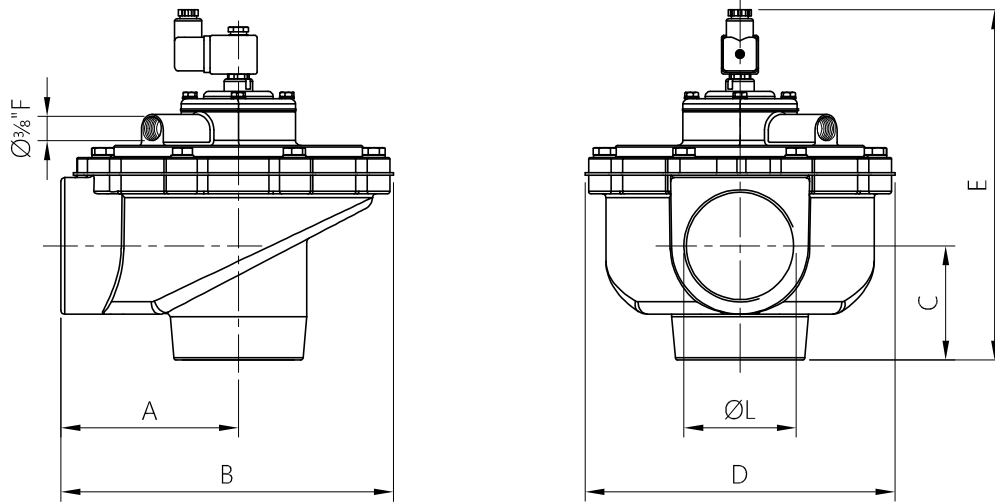


TF085(N-V-T)M

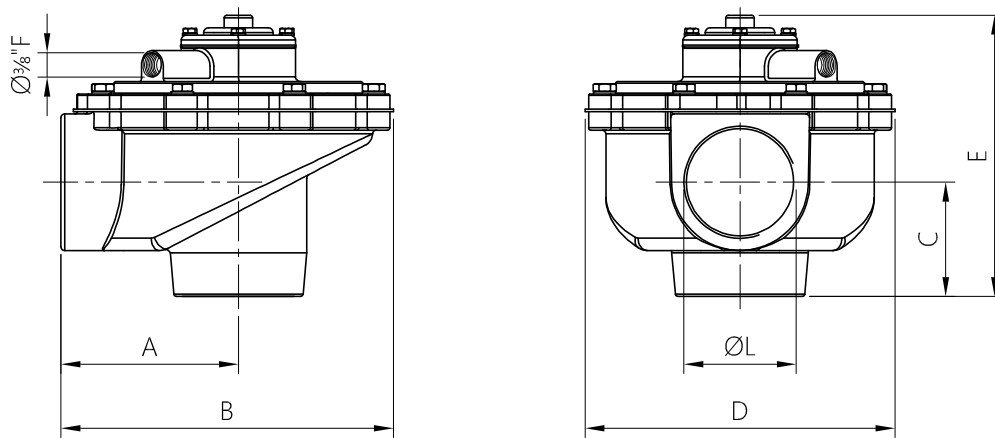
TF085(N-V-T)P

SERIA TF - Ø 3" - WYMIARY GABARYTOWE

TF085(N-V-T)P



TF085(N-V-T)M



MODEL	Ø L (nom)	A	B	C	D	E	Masa (kg)
TF085(N-V-T)P	3"	143	267	92	250	~282	7.3
TF085(N-V-T)M	3"	143	267	92	250	~227	7.1