

ZAWORY Z SZYBKOZŁĄCZAMI - SERIA TD - Ø ¾" - 1" - 1 ½"

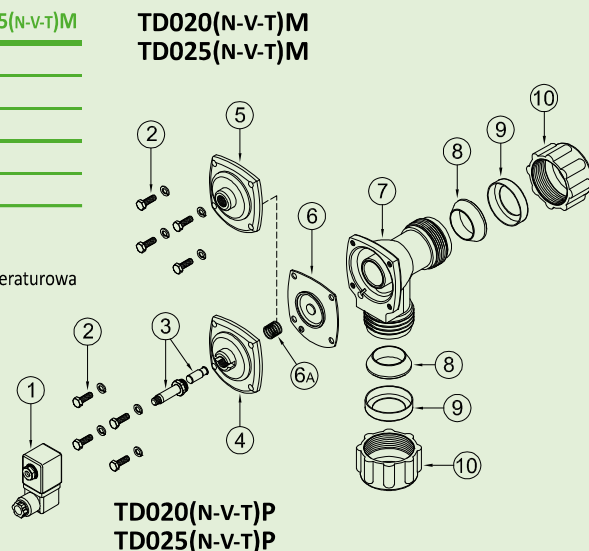


CHARAKTERYSTYKI

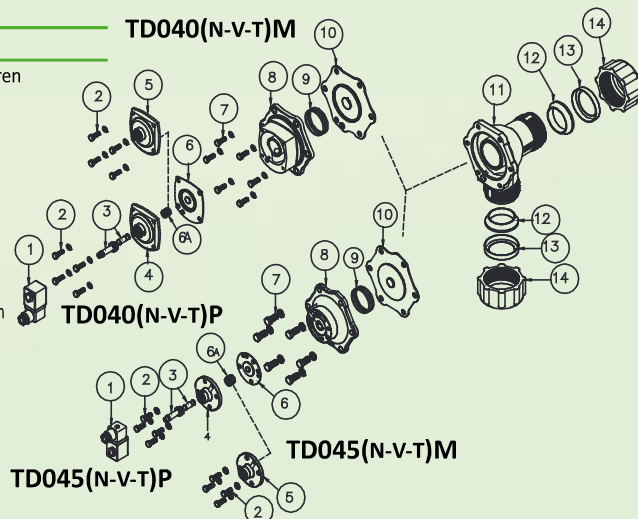
Płyn	Powietrze filtrowane wolne od oleju
Temperatura robocza	Membrana z neoprenu -20°C +80°C
	Membrana z Vitonu -20°C +200°C
	Membrana niskotemperaturowa -40°C; +80°C
Ciśnienie robocze	od 0,5 bar do max. 7,5 bar
Korpus i pokrywa	Aluminium odlewane ciśnieniowo
Rdzeń pilota	Stal nierdzewna
Śruby	Stal nierdzewna
Izolacja cewki	Klasa H
Łącznik	PG 9 EN175301-803
Ostona łącznika + cewka	IP65 EN60529
Napięcie standardowe	24V/50-60Hz (±10%) 19VA
	115V/50-60Hz (±10%) 19VA
	230V/50-60Hz (±10%) 19VA
	24VDC (± 10%) 18 Watt

OPIS	TD020(N-V-T)P / TD020(N-V-T)M	TD025(N-V-T)P / TD025(N-V-T)M
1 Cewka - łącznik	BH10 V## / V##	BH10 V## / V##
2 Śruby - Podkładki	TKITVTE06X18X4	TKITVTE06X18X4
3 Zespół pilota	1331080	1331080
4 Pokrywa pilota	1251750	1251750
5 Pokrywa pilota zdalnego	1251770	1251770
6 Membrana (N-V-T)	TKISM025N Neopren TKISM025V Viton TKISM025T Niskotemperaturowa	TKISM025N Neopren TKISM025V Viton TKISM025T Niskotemperaturowa
6a Sprężyna membrany	3241002	3241002
7 Korpus zaworu	1251110	1251310
8 Uszczelka stożkowa	3301010	3301013
9 Ostona	1321006	1321010
10 Nakrętka wysoka dla dokręcania przewodu	1281040	1281045

TDP wersja z pilotem zintegrowanym
TDM wersja z pilotem zdalnym



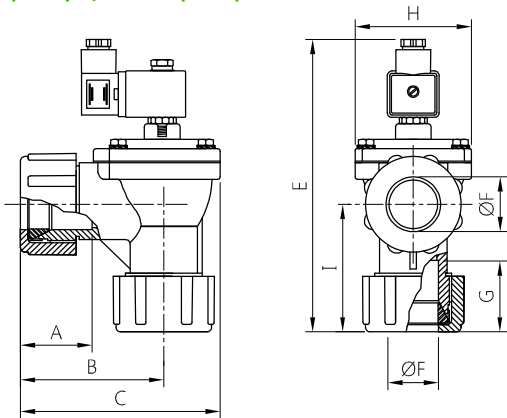
OPIS	TD040(N-V-T)P / TD040(N-V-T)M	TD045(N-V-T)P / TD045(N-V-T)M
1 Cewka - łącznik	BH10 V## / V##	BH10 V## / V##
2 Śruby - Podkładki	TKITVTE06X20X4	TKITVTE06X18X4
3 Zespół pilota	1331080	1331080
4 Pokrywa pilota	1251750	1251715
5 Pokrywa pilota zdalnego	1251770	1251745
6 Membrana dodatkowa (N-V-T)	TKISM025N Neopren TKISM025V Viton TKISM025T Niskotemperaturowa	TKISM010N Neopren TKISM010V Viton TKISM010T Niskotemperaturowa
6a Sprężyna membrany	3241002	3241002
7 Śruby - Podkładki	TKITVTE08X20X6	TKITVTE08X20X6
8 Pokrywa	1251620	1251640
9 Sprężyna membrany	3241024	3241024
10 Membrana główna (N-V-T)	TKISM040N Neopren TKISM040V Viton TKISM040T Niskotemperaturowa	TKISM045N Neopren TKISM045V Viton TKISM045T Niskotemperaturowa
11 Korpus zaworu	1251440	1251440
12 Uszczelka stożkowa	3301017	3301017
13 Ostona	1321012	1321012
14 Nakrętka wysoka dla dokręcania przewodu	1281050	1281050



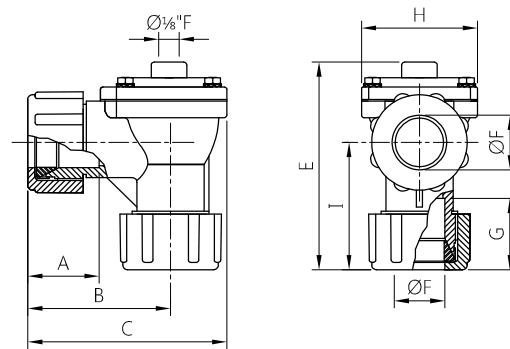
TDP wersja z pilotem zintegrowanym | V## / V## = 24 Vdc -
TDM wersja z pilotem zdalnym | 24 Vac - 115 Vac - 230 Vac

SERIA TD - $\varnothing \frac{3}{4}''$ - $1''$ - $1 \frac{1}{2}''$ - WYMIARY GABARYTOWE

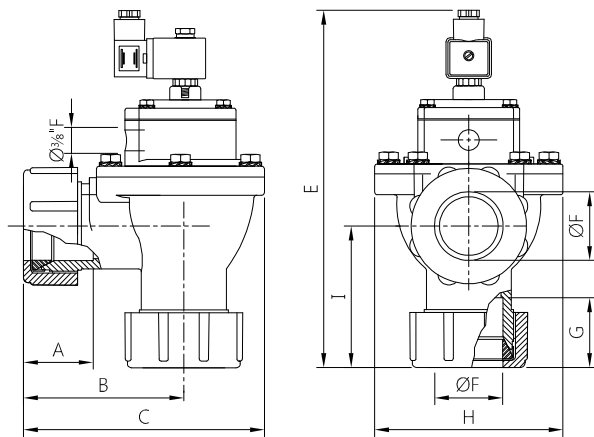
TD020(N-V-T)P / TD025(N-V-T)P



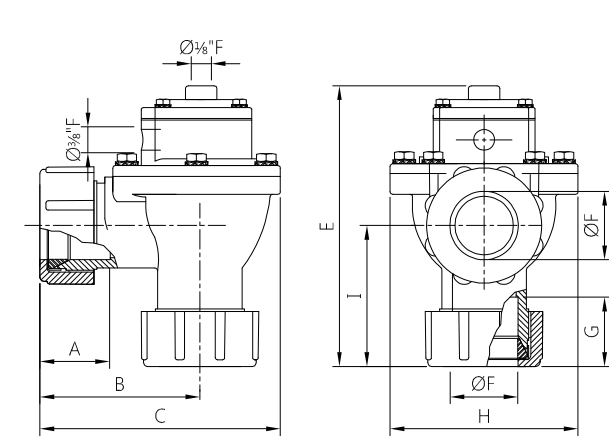
TD020(N-V-T)M / TD025(N-V-T)M



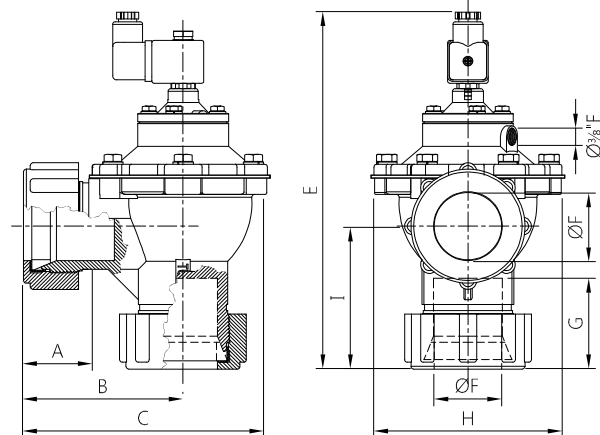
TD040(N-V-T)P



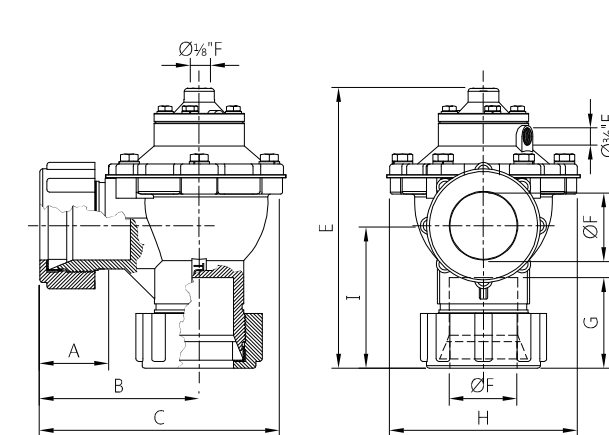
TD040(N-V-T)M



TD045(N-V-T)P



TD045(N-V-T)M



Wymiary A, B, C zmieniają się po ściśnięciu uszczelki stożkowej

MODEL	Ø L (nom)	A	B	C	E	Ø F	G	H	I	Masa (kg)
TD020(N-V-T)P	$\frac{3}{4}''$	48	90	128	~189	28.5	48	74	80	1.1
TD025(N-V-T)P	$1''$	48	90	128	~189	35	48	74	80	1
TD040(N-V-T)P	$1 \frac{1}{2}''$	66	114	180	~264	50	66	140	101	2.5
TD045(N-V-T)P	$1 \frac{1}{2}''$	66	114	180	~260	50	66	140	101	2.5
TD020(N-V-T)M	$\frac{3}{4}''$	48	90	128	~131	28.5	48	74	80	1.1
TD025(N-V-T)M	$1''$	48	90	128	~131	35	48	74	80	0.9
TD040(N-V-T)M	$1 \frac{1}{2}''$	66	114	180	~206	50	66	140	101	2.3
TD045(N-V-T)M	$1 \frac{1}{2}''$	66	114	180	~204	50	66	140	101	2.3