

ZAWORY Z PRZYŁĄCZAMI KOŁNIERZOWYMI - SERIA TE - Ø 1" - 1 1/2"



CHARAKTERYSTYKI

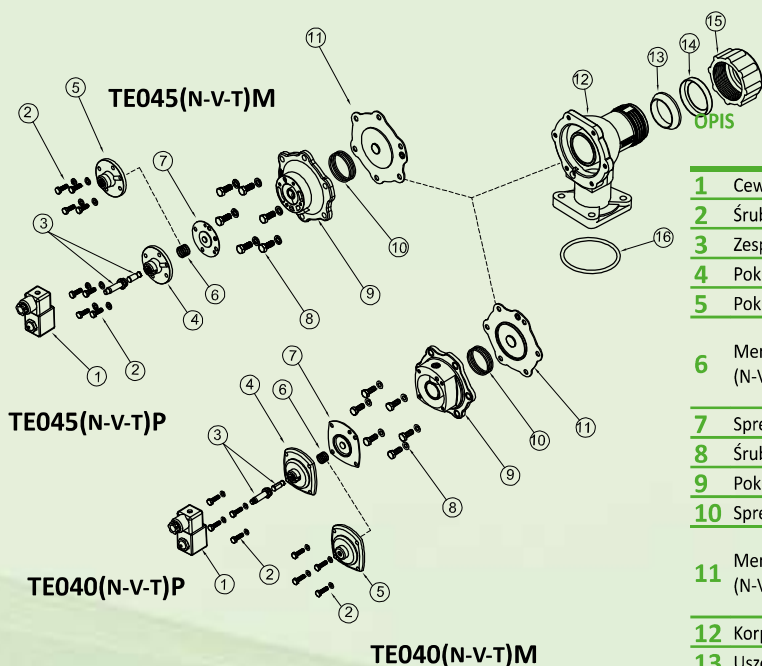
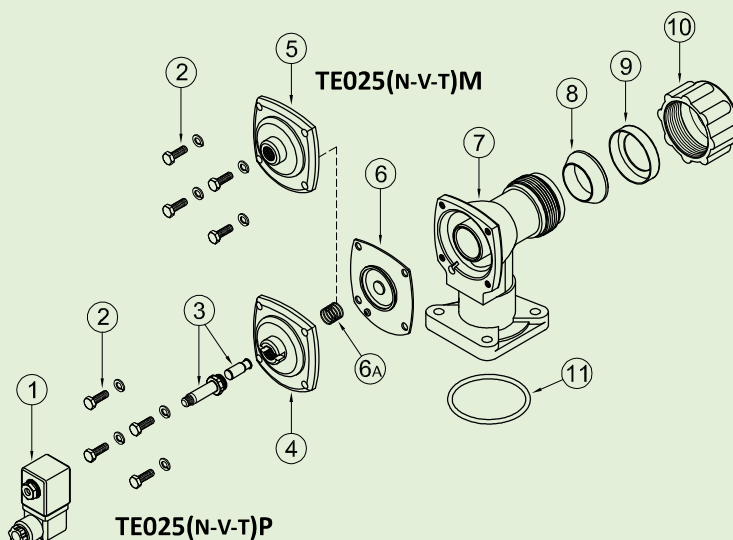
Płyn	Powietrze filtrowane wolne od oleju
Temperatura robocza	Membrana z neoprenu -20°C +80°C
	Membrana z Vitonu -20°C +200°C
	Membrana niskotemperaturowa -40°C; +80°C
Ciśnienie robocze	od 0,5 bar do max. 7,5 bar
Korpus i pokrywa	Aluminium odlewane ciśnieniowo
Rdzeń pilota	Stal nierdzewna
Śruby	Stal nierdzewna
Izolacja cewki	Klasa H
Łącznik	PG 9 EN175301-803
Ostona łącznika + cewka	IP65 EN60529
Napięcie standardowe	24V/50-60Hz (±10%) 19VA
	115V/50-60Hz (±10%) 19VA
	230V/50-60Hz (±10%) 19VA
	24VDC (± 10%) 18 Watt

TEP wersja z pilotem zintegrowanym
TEM wersja z pilotem zdalnym

OPIS TE025(N-V-T)P / TE025(N-V-T)M

1	Cewka - łącznik	BH10 V## / V##
2	Śruby - Podkładki	TKITVTE06X18X4
3	Zespół pilota	1331080
4	Pokrywa pilota	1251752
5	Pokrywa pilota zdalnego	1251776
6a	Sprężyna membrany	3241002
6	Membrana (N-V-T)	TKISM025N Neopren
		TKISM025V Viton
		TKISM025T Niskotemperaturowa
7	Korpus zaworu	1251280
8	Uszczelka stożkowa	3301013
9	Ostona	1321010
10	Nakrętka wysoka dla dokręcania przewodu	1281045
11	Uszczelka O-R	3301271

V## / V## = 24 Vdc -
24 Vac - 115 Vac - 230 Vac

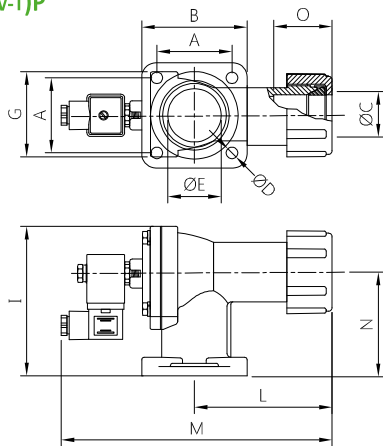


	TE040(N-V-T)P TE040(N-V-T)M	TE045(N-V-T)P TE045(N-V-T)M
1	Cewka - łącznik	BH10 V## / V##
2	Śruby - Podkładki	TKITVTE06X20X4
3	Zespół pilota	1331080
4	Pokrywa pilota	1251750
5	Pokrywa pilota zdalnego	1251770
6	Membrana dodatkowa (N-V-T)	TKISM025N Neopren
		TKISM025V Viton
		TKISM025T Niskotemperaturowa
7	Sprężyna membrany	3241002
8	Śruby - Podkładki	TKITVTE08X20X6
9	Pokrywa	1251620
10	Sprężyna membrany	3241024
11	Membrana główna (N-V-T)	TKISM040N Neopren
		TKISM040V Viton
		TKISM040T Niskotemperaturowa
12	Korpus zaworu	1251430
13	Uszczelka stożkowa	3301017
14	Ostona	1321012
15	Nakrętka wysoka dla dokręcania przewodu	1281050
16	Uszczelka O-R	3301281

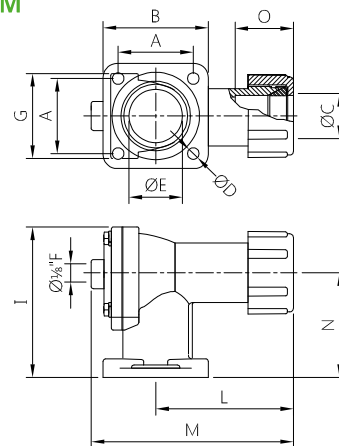
SERIA TE - Ø 1" - 1 ½" - WYMIARY GABARYTOWE

ZAWORY MEMBRANOWE Z PRZYŁĄCZAMI KOŁNIERZOWYMI

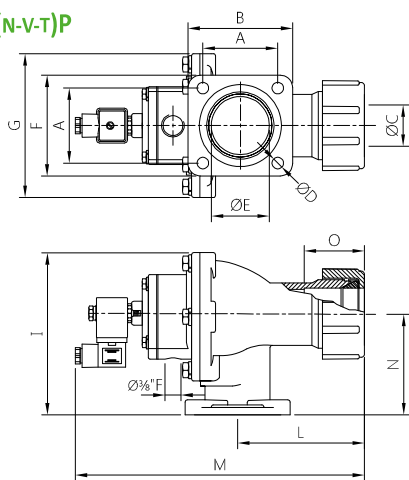
TE025(N-V-T)P



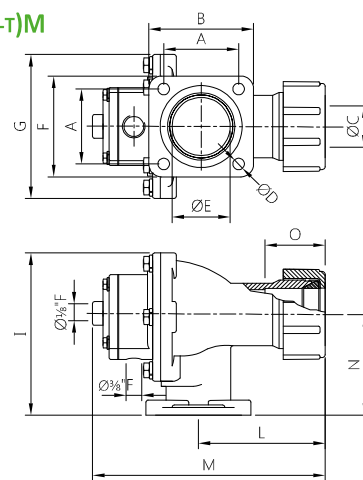
TE025(N-V-T)M



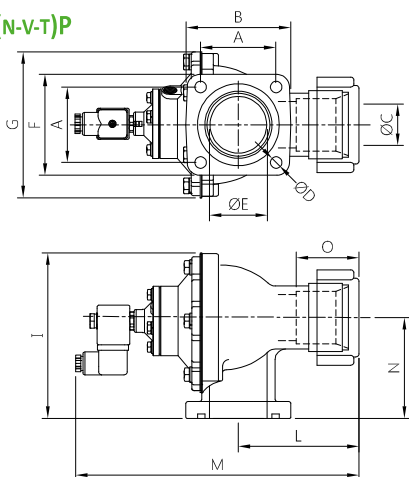
TE040(N-V-T)P



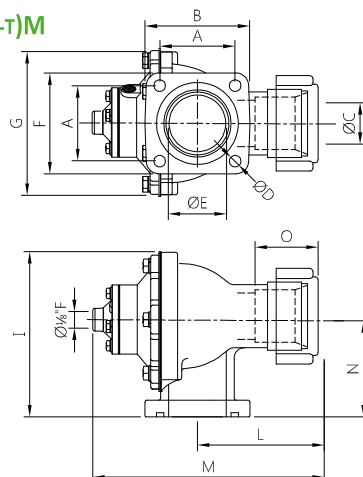
TE040(N-V-T)M



TE045(N-V-T)P



TE045(N-V-T)M



MODEL	Ø L (nom)	A	B	Ø D	F	G	I	L	M	N	Ø E	Masa (kg)
TE025(N-V-T)P	1"	60	82	9	82	74	119	106	217	81	1 ½"	1
TE040(N-V-T)P	1 ½"	72	99	11	96	140	160	115	278	96	2"	2.3
TE045(N-V-T)P	1 ½"	72	99	11	96	140	160	115	270	96	2"	2.3
TE025(N-V-T)M	1"	60	82	9	82	74	119	106	159	81	1 ½"	0.9
TE040(N-V-T)M	1 ½"	72	99	11	96	140	160	115	220	96	2"	2.1
TE045(N-V-T)M	1 ½"	72	99	11	96	140	160	115	214	96	2"	2.1

ZAWORY Z PRZYŁĄCZAMI KOŁNIERZOWYMI - SERIA TE - Ø 1 ½"



TEP wersja z pilotem zintegrowanym
TEM wersja z pilotem zdalnym

CHARAKTERYSTYKI

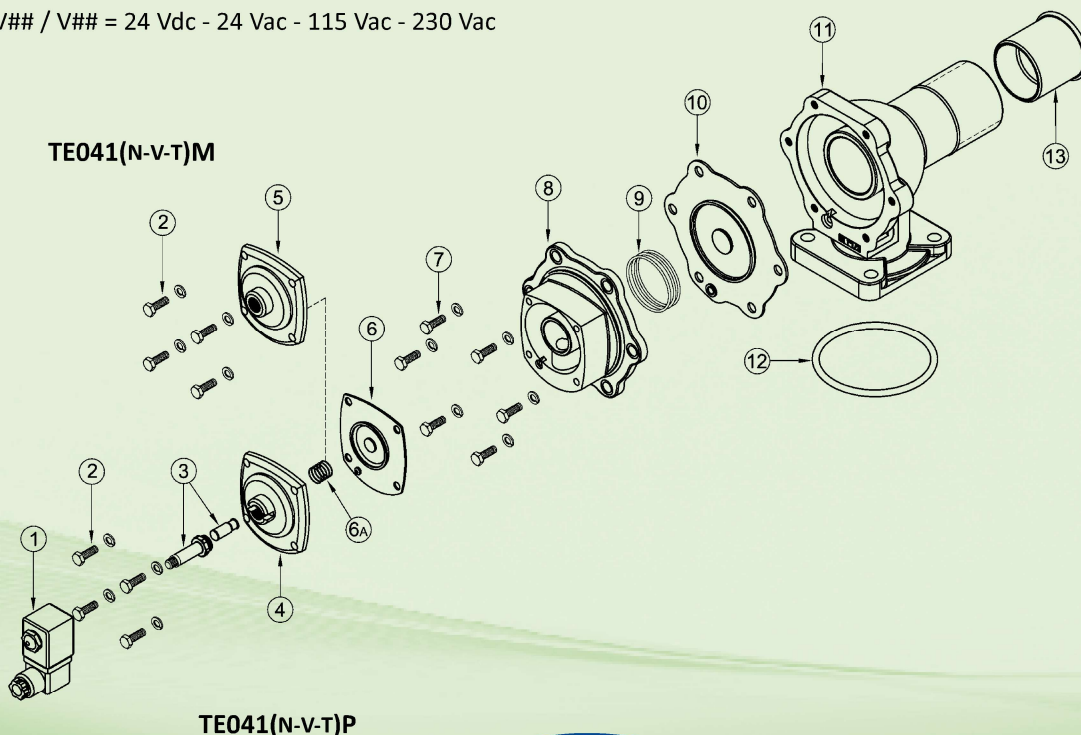
Płyn	Powietrze filtrowane wolne od oleju
Temperatura robocza	Membrana z neoprenu -20°C +80°C
	Membrana z Vitonu -20°C +200°C
	Membrana niskotemperaturowa -40°C; +80°C
Ciśnienie robocze	od 0,5 bar do max. 7,5 bar
Korpus i pokrywa	Aluminium odlewane ciśnieniowo
Rdzeń pilota	Stal nierdzewna
Śruby	Stal nierdzewna
Izolacja cewki	Klasa H
Łącznik	PG 9 EN175301-803
Ostona łącznika + cewka	IP65 EN60529
Napięcie standardowe	24V/50-60Hz (±10%) 19VA
	115V/50-60Hz (±10%) 19VA
	230V/50-60Hz (±10%) 19VA
	24VDC (± 10%) 18 Watt

OPIS

TE041(N-V-T)P / TE041(N-V-T)M

1	Cewka - łącznik	BH10 V## / V##
2	Śruby - Podkładki	TKITVTE06X20X4
3	Zespół pilota	1331080
4	Pokrywa pilota	1251750
5	Pokrywa pilota zdalnego	1251770
6	Membrana dodatkowa (N-V-T)	TKISM025N Neopren
		TKISM025V Viton
		TKISM025T Niskotemperaturowa
6a	Sprężyna membrany	3241002
7	Śruby - Podkładki	TKITVTE08X20X6
8	Pokrywa	1251620
9	Sprężyna membrany	3241024
10	Membrana główna (N-V-T)	TKISM040N Neopren
		TKISM040V Viton
		TKISM040T Niskotemperaturowa
11	Korpus zaworu	1251425
12	Uszczelka O-R	3301281

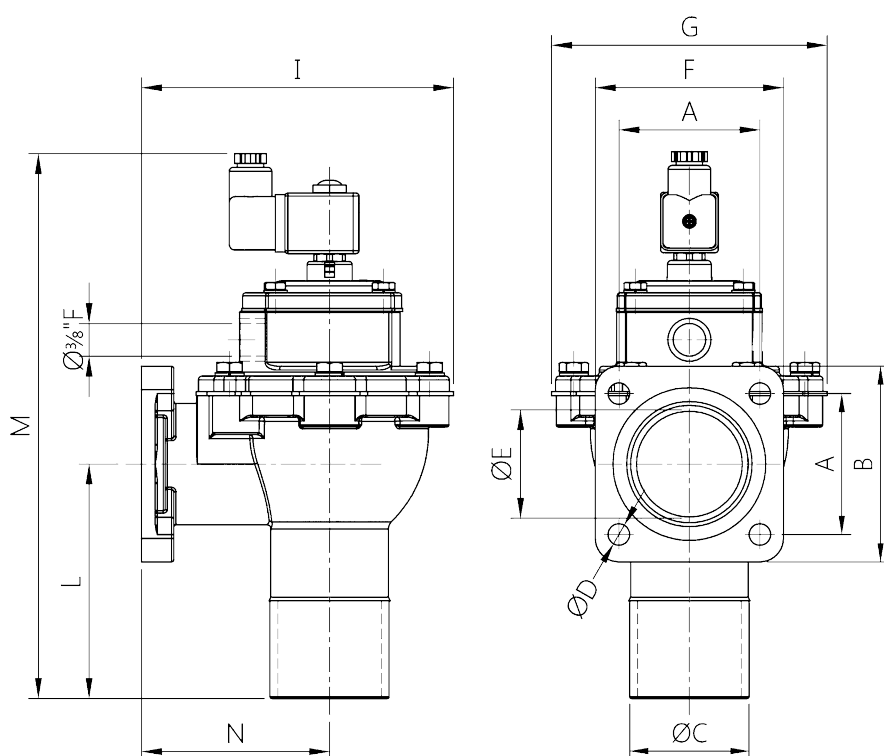
V## / V## = 24 Vdc - 24 Vac - 115 Vac - 230 Vac



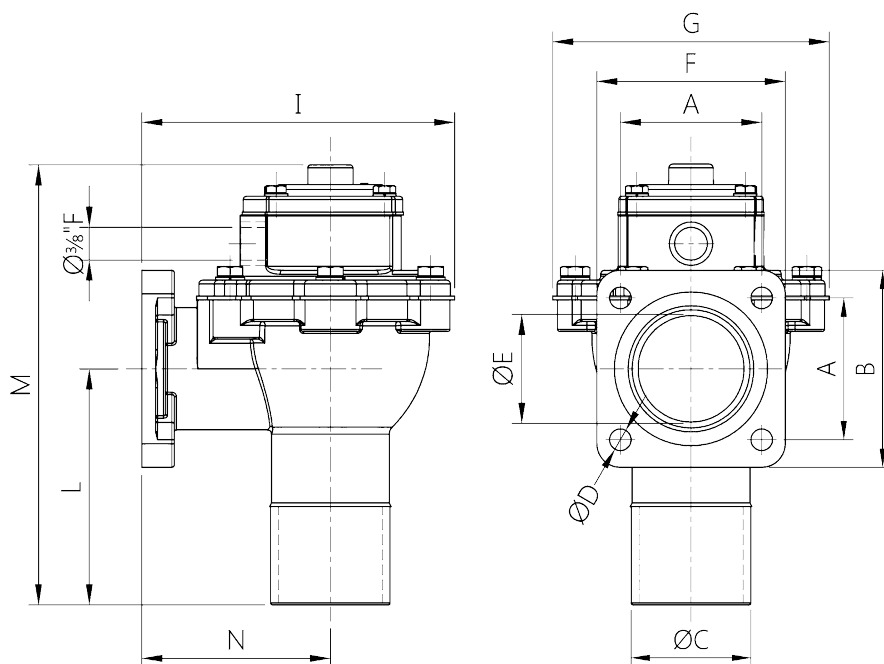
SERIA TE - Ø 1 1/2" - WYMIARY GABARYTOWE

ZAWORY MEMBRANOWE Z PRZYŁĄCZAMI KOŁNIERZOWYMI

TE041(N-V-T)P



TE041(N-V-T)M



MODEL	Ø L (nom)	A	B	Ø C	Ø D	F	G	I	L	M	N	Ø E	Masa (kg)
TE041(N-V-T)P	1 1/2"	72	100	61	11	96	140	160	120	279	96	1 1/2"	2.3
TE041(N-V-T)M	1 1/2"	72	100	61	11	96	140	160	120	224	96	1 1/2"	2.1