

## 2/2-Wege Coaxialventil Ex 2/2-way coaxial valve Ex

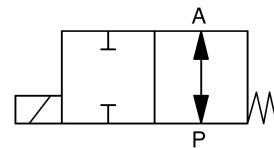
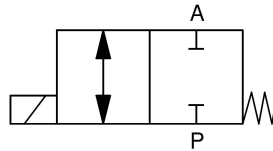
## Baureihe 290-X Type 290-X

**direktgesteuert  
Modulbauweise**

*direct acting  
modular design*

Schaltfunktion A: NC (stromlos geschlossen)  
function A: NC (normally closed)

Schaltfunktion B: NO (stromlos offen)  
function B: NO (normally open)

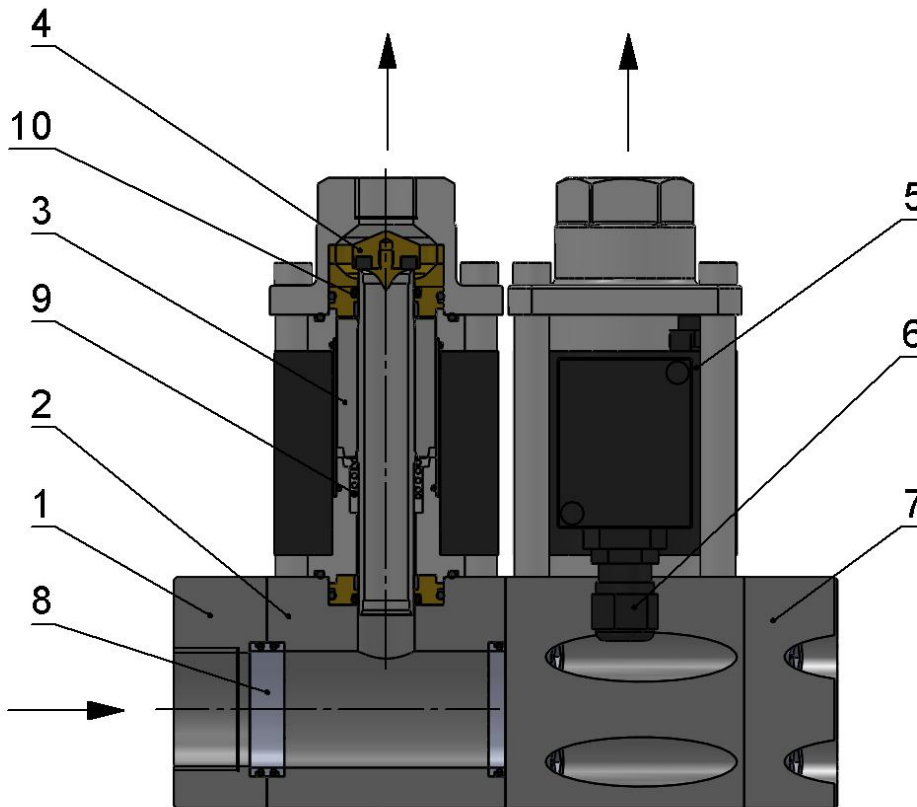


<b>Nennweite</b>	DN 10, DN 15	<b>diameter</b>	DN 10, DN 15
<b>Druckbereich</b>	0 – max. 20bar gedrückt bis max. 16bar	<b>pressure range</b>	0 – max. 20bar backpressure leakproof up to max. 16bar
<b>Gehäusewerkstoff</b>	Einzelventil: Messing Block: Aluminium	<b>body material</b>	single valve: brass block: aluminium
<b>Dichtwerkstoff</b>	statisch: FKM dynamisch: PTFE Sitzdichtung: FKM	<b>seal material</b>	static: FKM dynamic: PTFE seat seal: FKM
<b>Temperatur</b>	Medium: -20 bis +40°C Umgebung: -30 bis +40°C	<b>temperature</b>	media: -20 up to +40°C ambient: -30 up to +40°C
<b>Anschluss</b>	Ventil: G1/4 – G3/4 Block: G1/2 – G1 1/2	<b>connection</b>	valve: G1/4 – G3/4 block: G1/2 – G1 1/2
<b>Durchflussrichtung</b>	P → A max. 20bar A → P max. 16bar	<b>flow direction</b>	P → A max. 20bar A → P max. 16bar
<b>Elektr. Anschluss</b>	Kabelverschraubung M16x1,5	<b>electr. connection</b>	cable connection M16x1,5
<b>Anschlussspannung</b>	230V 50Hz, 24V DC	<b>nominal voltage</b>	230V 50Hz, 24V DC
<b>Spannungstoleranz</b>	+ / - 10% nach VDE 0580	<b>voltage tolerance</b>	+ / - 10% acc. VDE 0580
<b>Einschaltdauer</b>	100% ED	<b>duty factor</b>	100% ED
<b>Explosionsschutz</b>	II 2G Ex em II T4 II 2 D td A21 IP65 T130°C	<b>explosion proof</b>	II 2G Ex em II T4 II 2 D td A21 IP65 T130°C
<b>Einbaulage</b>	beliebig	<b>mounting</b>	in any position

**2/2-Wege Coaxialventil Ex**  
*2/2-way coaxial valve Ex*
**Baureihe 290-X**  
**Type 290-X**

Baureihe type	DN [mm]	Druck pressure range [bar]	Anschluss connection	K <sub>v</sub> -Wert flow rate [m <sup>3</sup> /h]	Leistungsaufnahme power consumption [W]		Gewicht - Messing weight - brass [kg]
					24V DC	230V 50Hz	
290-X	10	0 - 20	G1/4, G3/8, G1/2	2,5	23	23	2,3
290-X	15	0 - 20*	G3/8, G1/2, G3/4	5,2	30	30	4,3

\*höhere Drücke auf Anfrage

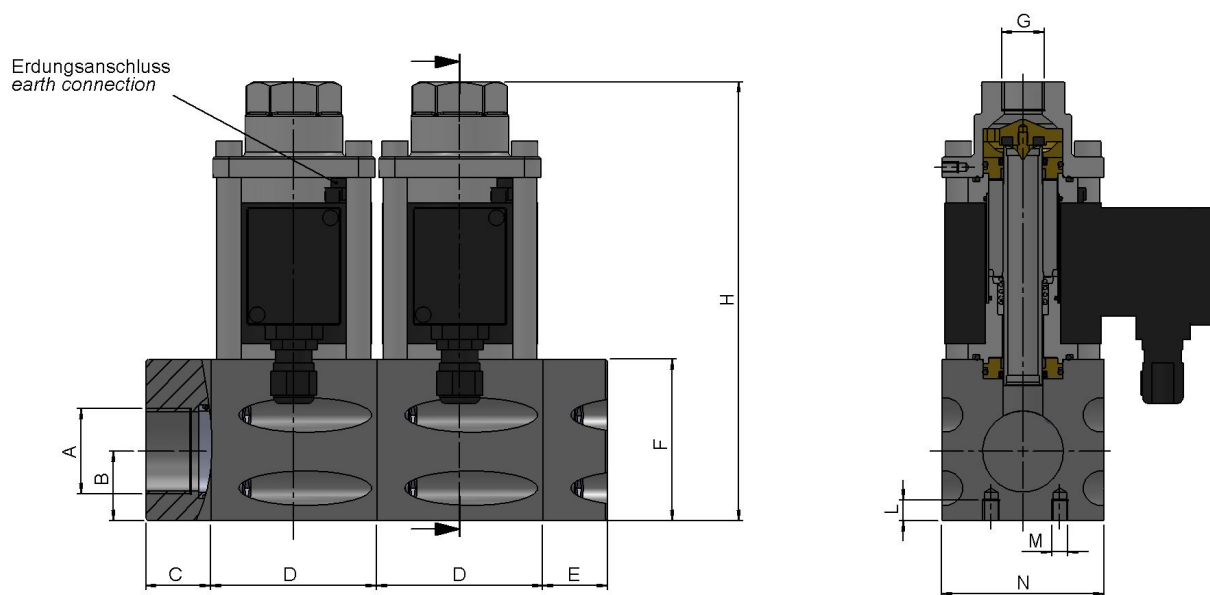
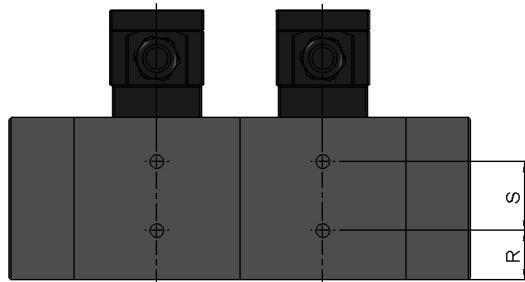
**Schnittzeichnung**  
*sectional drawing*


Pos. pos.	Menge quantity	Benennung	description
1	1	Anschlussstück links	fitting left
2	2	Blockmodul	block module
3	2	Anker	plunger
4	2	Ventilsitz	valve seat
5	2	Magnet	solenoid
6	2	Kabelverschraubung	cable connection
7	1	Abschlussdeckel	end cover
8	3	Distanzstück	distance piece
9	1	Feder	spring
10	4	PTFE-Stangendichtung	PTFE-rod seal

Technische Änderungen vorbehalten / modifications reserved · Stand / stand: 06/2014

**RSG Regel- und Steuergeräte GmbH**

Klingenweg 1 · D-74653 Ingelfingen · ☎ +49 (0) 7940/9310-0 · 📠 +49 (0) 7940/9310-60 · www.rsg-top.de · info@rsg-top.de

**2/2-Wege Coaxialventil Ex**  
*2/2-way coaxial valve Ex*
**Baureihe 290-X**  
**Type 290-X**
**Maßzeichnung**  
*dimension drawing*


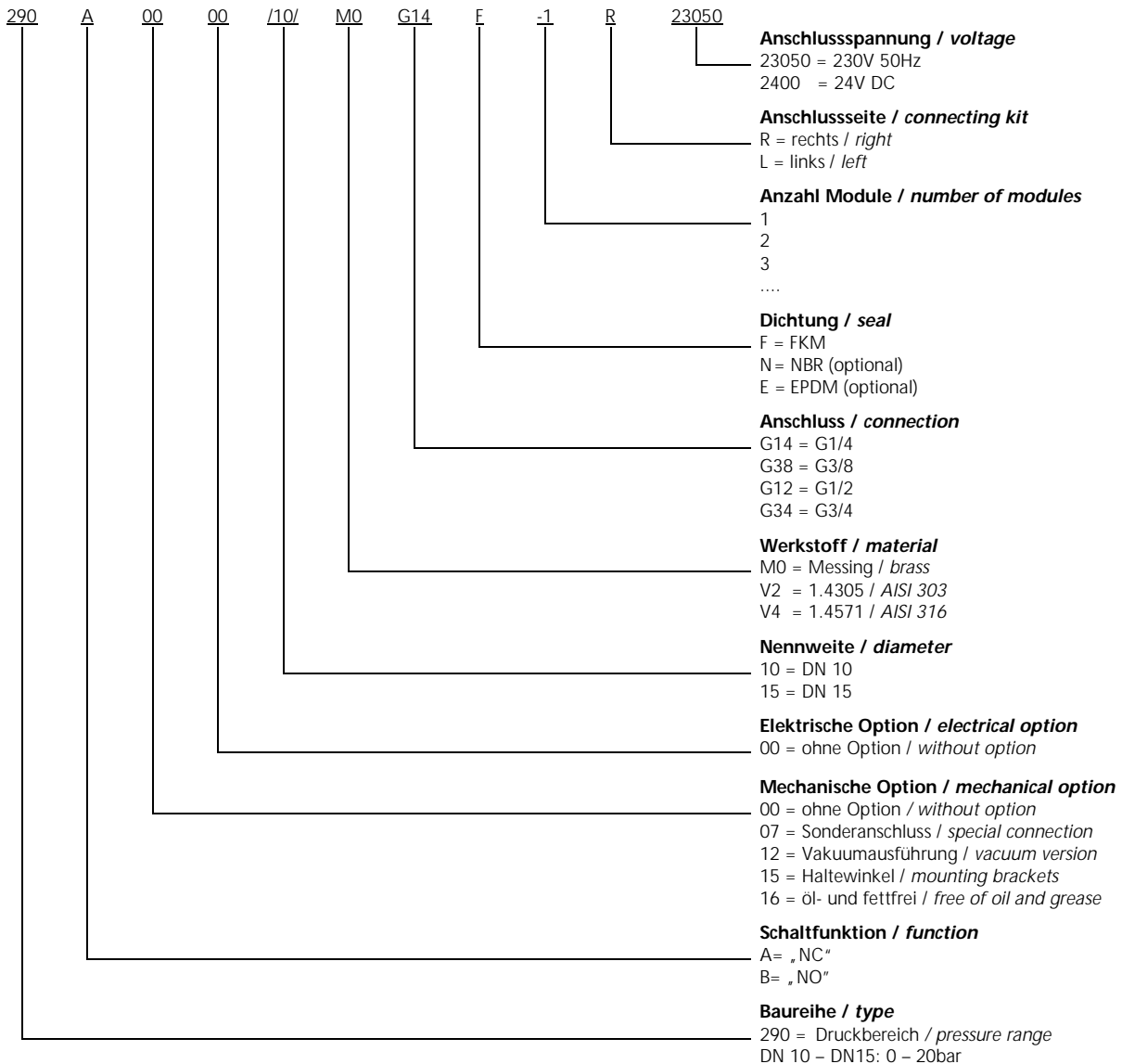
DN [mm]	A	B [mm]	C [mm]	D [mm]	E [mm]	F [mm]	H [mm]	G	L [mm]	M [mm]	N [mm]	R [mm]	S [mm]
10	G1/2, G3/4, G1, G1 1/4	28	42	67	27	69,5	187	1/4, 3/8, 1/2	8	M6	70	21	28
15	G1, G1 1/4, G1 1/2	34	32	82	32	79,5	216,5	3/8, 1/2, 3/4	10	M8	80	25	34

## 2/2-Wege Coaxialventil Ex 2/2-way coaxial valve Ex

## Baureihe 290-X Type 290-X

### Typenschlüssel type code

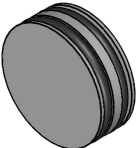
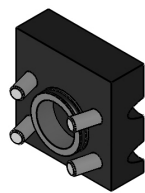

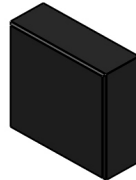
Die Typenbezeichnung setzt sich zusammen aus:  
structure of the order specification:

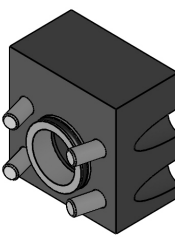
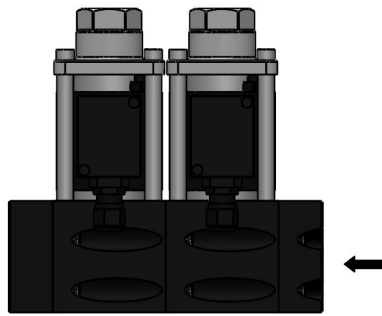
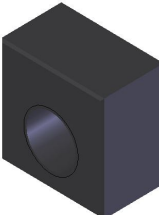
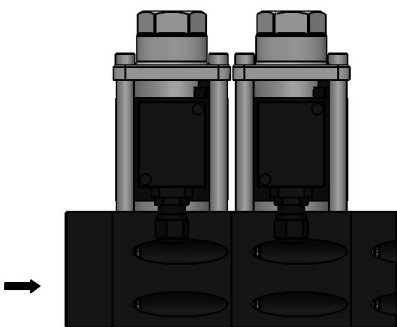


**2/2-Wege Coaxialventil Ex**  
**2/2-way coaxial valve Ex**

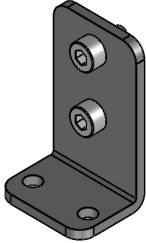
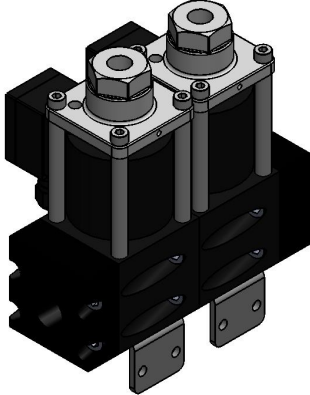
**Baureihe 290-X**  
**Type 290-X**

**Zubehör**  
**accessories**

Verbindungsstücke <i>connecting pieces</i>		Abschlussstücke <i>end covers</i>	
	<b>Trennscheibe</b> <i>isolation disc</i>		<b>Abschlussstück rechts</b> <i>end cover right</i>
	<b>Distanzstück</b> <i>distance piece</i>		<b>Abschlussstück links</b> <i>end cover left</i>

Anschlussstücke <i>connection parts</i>		
	<b>Anschlussstück rechts</b> <i>connection part right</i>	
	<b>Anschlussstück links</b> <i>connection part left</i>	

**2/2-Wege Coaxialventil Ex**  
*2/2-way coaxial valve Ex***Baureihe 290-X**  
*Type 290-X*

<b>Weitere Optionen</b> <i>further options</i>		
	<b>Haltewinkel</b> <i>mounting brackets</i> <b>mechanische Option = 15</b> <i>mechanical option = 15</i>	

**Weitere Optionen und Zubehör stimmen wir gerne auf Ihre Anforderungen ab.**  
*We gladly coordinate further options and accessories with your requirements.*