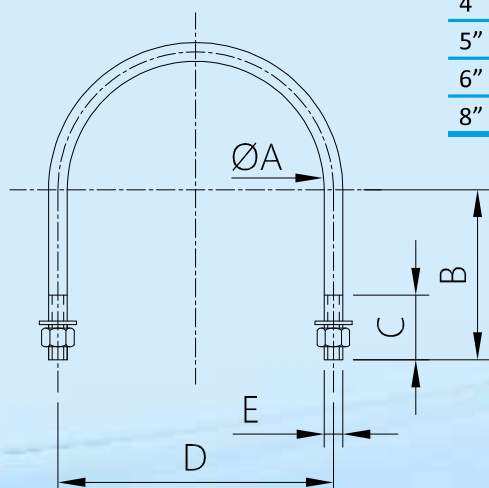


Ø KOLEKTORA	MODEL WSPORNIKA	KOD WSPORNIKA	A (mm)	B (mm)	H mm	S (mm)	Masa (kg)
5" (Ø 141.3)	Wspornik niski	SB5	264	150	95	50	2.6
	Wspornik średni	SM5	264	150	160	50	3.0
	Wspornik wysoki	SA5	264	150	180	50	3.1
6" (Ø 168.3)	Wspornik niski	SB6	292	150	109	50	2.8
	Wspornik średni	SM6	292	150	170	50	3.3
	Wspornik wysoki	SA6	292	150	200	50	3.5
	Wspornik serii TL	S6 - 223	292	150	223	50	3.7
	Wspornik serii TL	S6 - 265	292	150	265	50	4.0
8" (Ø 219.1)	Wspornik niski	SB8	348	200	134	50	4.6
	Wspornik średni	SM8	348	200	210	50	5.0
	Wspornik wysoki	SA8	348	200	270	50	5.4
	Wspornik serii TL	S8 - 290	348	200	290	50	5.5
10" (Ø 273)	Wspornik niski	SB10	424	250	161	50	5.6
	Wspornik wysoki	SA10	424	250	273	50	6.5

W celu uzyskania informacji o specjalnych wspornikach prosimy o kontakt z naszym biurem technicznym

U-BOLTS



Ø KOLEKTORA	ØA (mm)	B (mm)	C (mm)	D (mm)	E (mm)
4" (Ø 114.3)	115	87.5	45	124	M10
5" (Ø 141.3)	155	92.5	45	164	M10
6" (Ø 168.3)	175	116.5	45	185	M16
8" (Ø 219.1)	225	141.5	45	235	M16

U-Bolts są dostępne w wersji ocynkowanej i na zamówienie, w wersji ze stali nierdzewnej