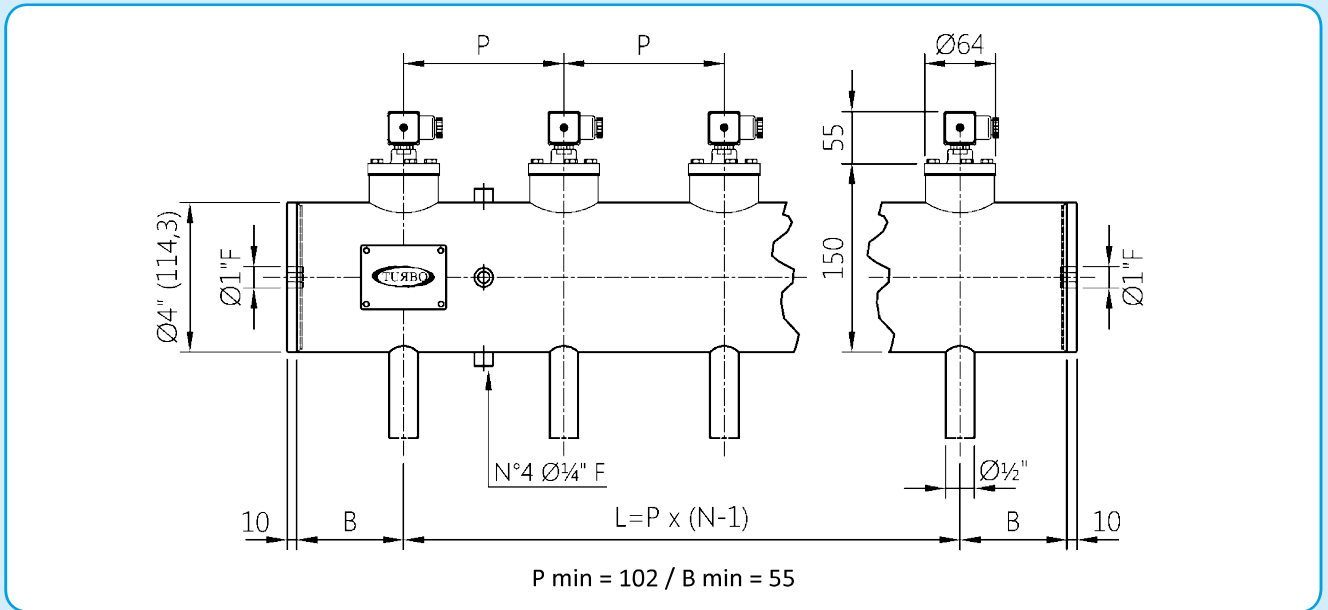


SERIA INTEGRAL 4" Z ZAWORAMI DN 1/2"



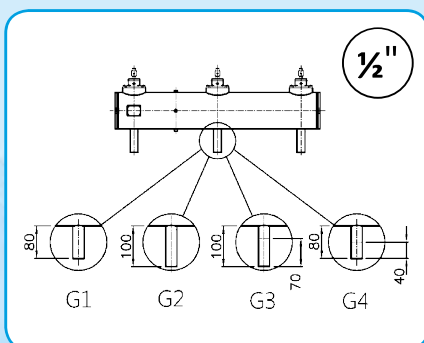
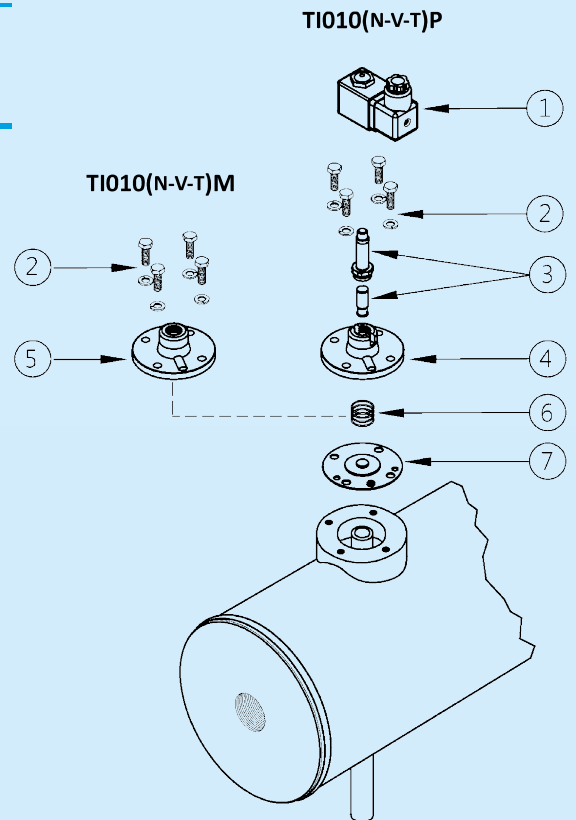
Dla wersji specjalnych P min i B min, prosimy o kontakt z naszym biurem technicznym

OPIS

TI010(N-V-T)P / TI010(N-V-T)M

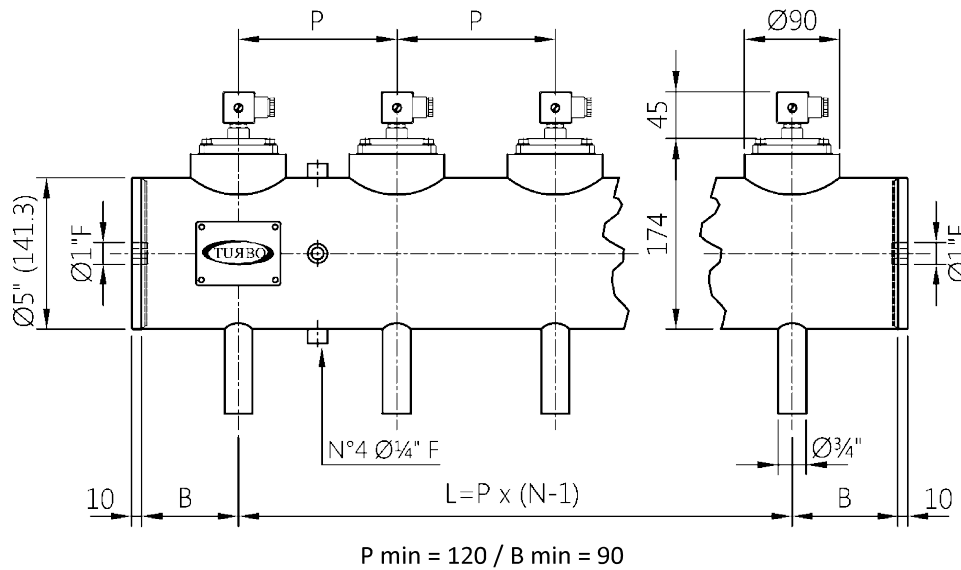
1	Cewka - łącznik	BH10 V## / V##
2	Śruby - Podkładki	TKITVTE06X18X4
3	Zespół pilota	1331080
4	Pokrywa pilota	1251720
5	Pokrywa pilota zdalnego	1251740
6	Sprężyna membrany	3241006
7	Membrana (N-V-T)	TKISM010N Neopren TKISM010V Viton TKISM010T Niskotemperaturowa

V## / V## = 24 Vdc - 24 Vac - 115 Vac - 230 Vac



PRZEWÓD WYŚCIOWY GŁADKI KRÓTKI = G1
 PRZEWÓD WYŚCIOWY GŁADKI DŁUGI = G2
 PRZEWÓD WYŚCIOWY GWINTOWANY KRÓTKI = G3
 PRZEWÓD WYŚCIOWY GWINTOWANY KRÓTKI = G4

SERIA INTEGRAL 5" Z ZAWORAMI DN 3/4"



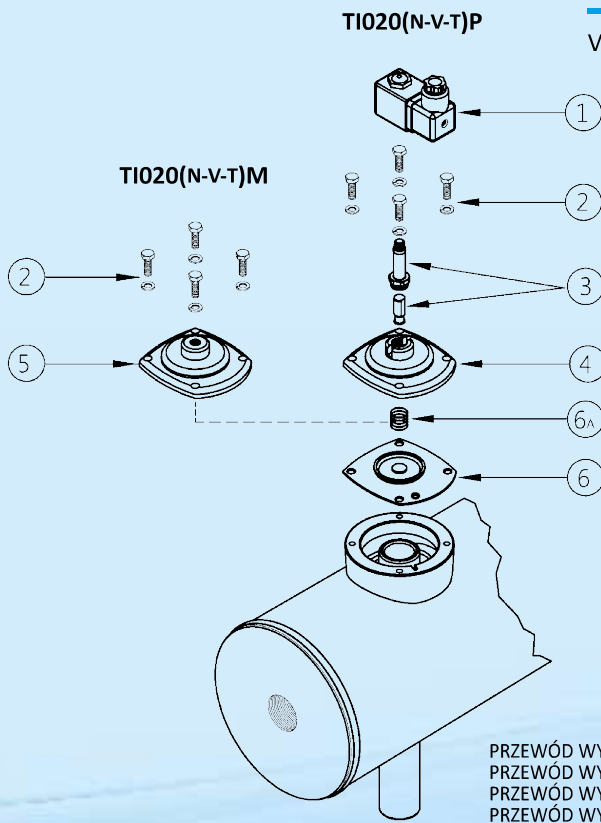
Dla wersji specjalnych P min i B min, prosimy o kontakt z naszym biurem technicznym

OPIS

TI020(N-V-T)P / TI020(N-V-T)M

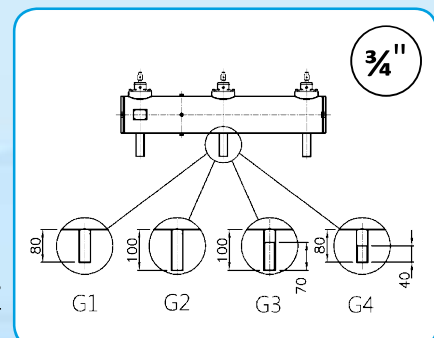
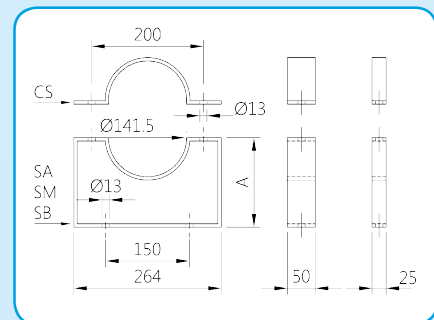
1	Cewka - łącznik	BH10 V## / V##
2	Śruby - Podkładki	TKITVTE06X18X4
3	Zespół pilota	1331080
4	Pokrywa pilota	1251750
5	Pokrywa pilota zdalnego	1251770
6a	Sprężyna membrany	3241002
6	Membrana (N-V-T)	TKISM025N Neopren TKISM025V Viton TKISM025T Niskotemperaturowa

V## / V## = 24 Vdc - 24 Vac - 115 Vac - 230 Vac



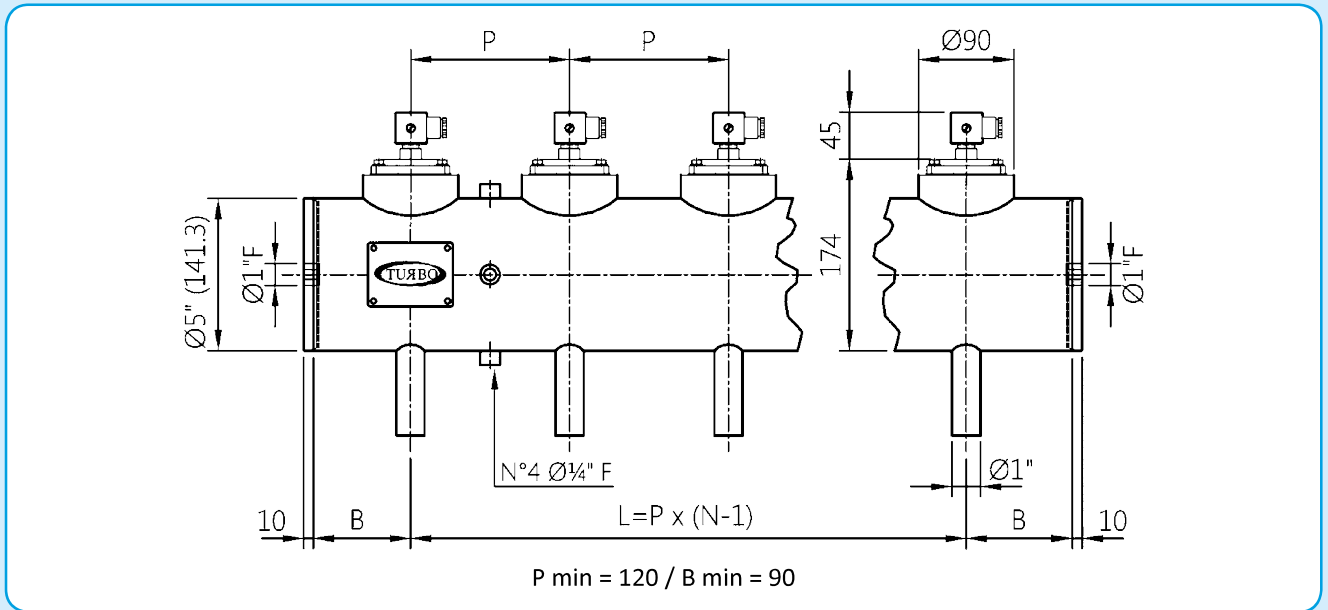
WSPORNIKI

CS = KOŁNIERZ
SA = WSPORNIK WYSOKIA = 180
SM = WSPORNIK ŚREDNI A = 160
SB = WSPORNIK NISKI A = 95



PRZEWÓD WYJŚCIOWY GŁADKI KRÓTKI = G1
PRZEWÓD WYJŚCIOWY GŁADKI DŁUGI = G2
PRZEWÓD WYJŚCIOWY GWINTOWANY KRÓTKI = G3
PRZEWÓD WYJŚCIOWY GWINTOWANY DŁUGI = G4

SERIA INTEGRAL 5" Z ZAWORAMI DN 1"



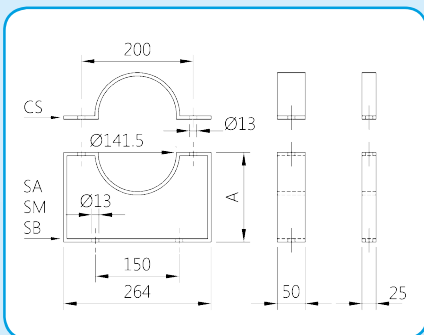
Dla wersji specjalnych P min i B min, prosimy o kontakt z naszym biurem technicznym

OPIS

TI025(N-V-T)P / TI025(N-V-T)M

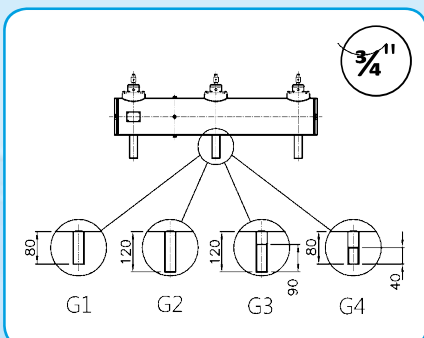
1	Cewka - łącznik	BH10 V## / V##
2	Śruby - Podkładki	TKITVTE06X18X4
3	Zespół pilota	1331080
4	Pokrywa pilota	1251750
5	Pokrywa pilota zdalnego	1251770
6a	Sprężyna membrany	3241002
6	Membrana (N-V-T)	TKISM025N Neopren
		TKISM025V Viton
		TKISM025T Niskotemperaturowa

V## / V## = 24 Vdc - 24 Vac - 115 Vac - 230 Vac

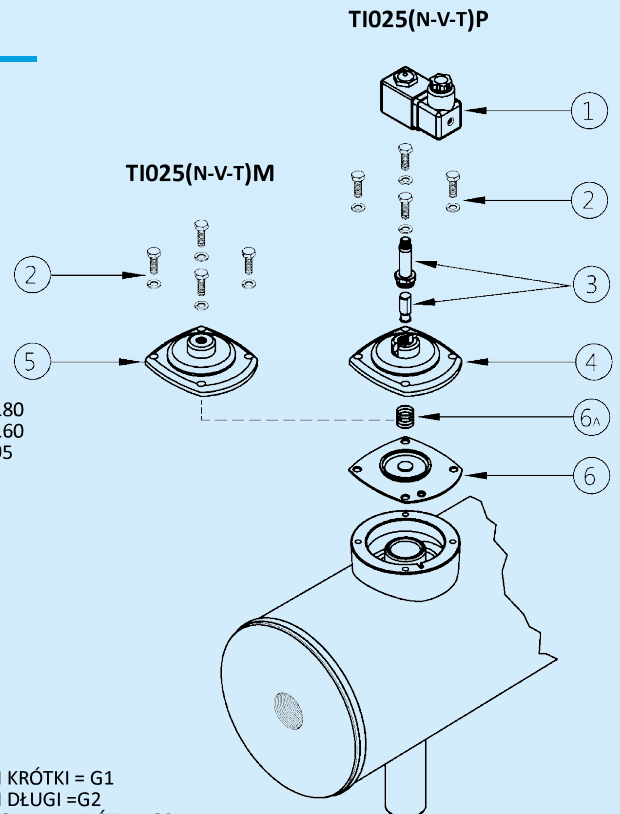


WSPORNIKI

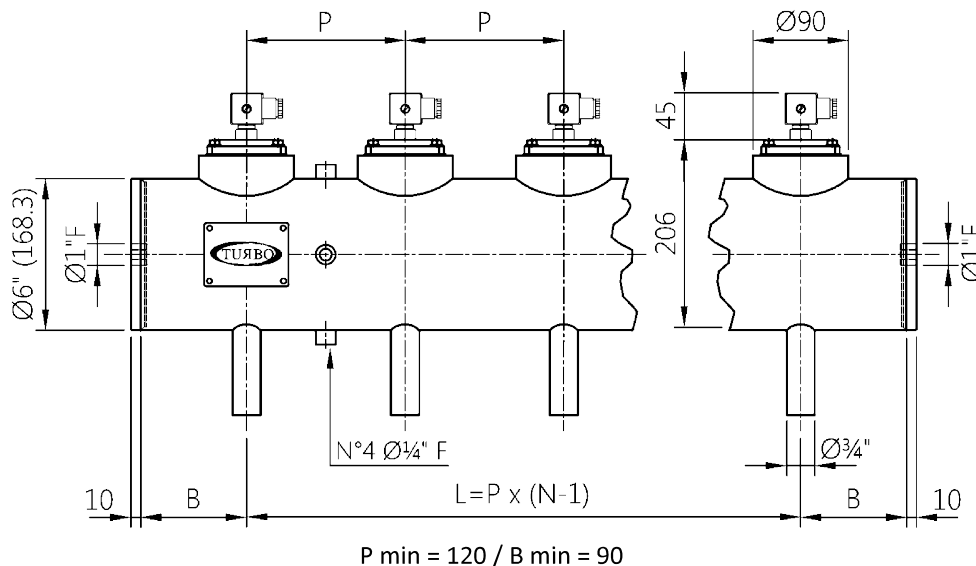
CS = KOŁNIERZ
 SA = WSPORNIK WYSOKI A = 180
 SM = WSPORNIK ŚREDNI A = 160
 SB = WSPORNIK NISKI A = 95



PRZEWÓD WYŚCIOWY GŁADKI KRÓTKI = G1
 PRZEWÓD WYŚCIOWY GŁADKI DŁUGI = G2
 PRZEWÓD WYŚCIOWY GWINTOWANY KRÓTKI = G3
 PRZEWÓD WYŚCIOWY GWINTOWANY KRÓTKI = G4



SERIA INTEGRAL 6"Z ZAWORAMI DN 3/4"



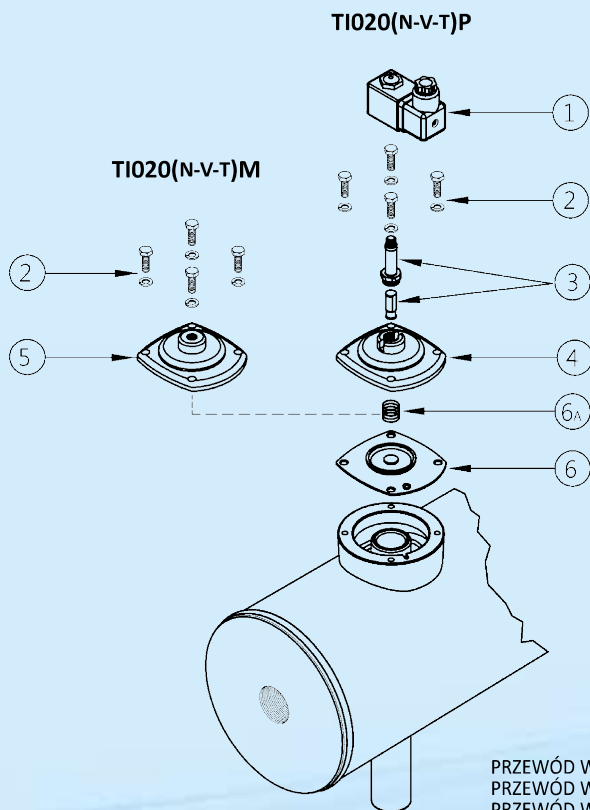
Dla wersji specjalnych P min i B min, prosimy o kontakt z naszym biurem technicznym

OPIS

TI020(N-V-T)P / TI020(N-V-T)M

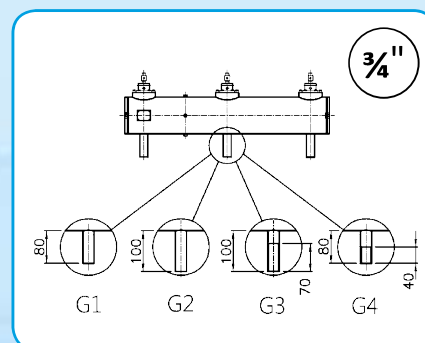
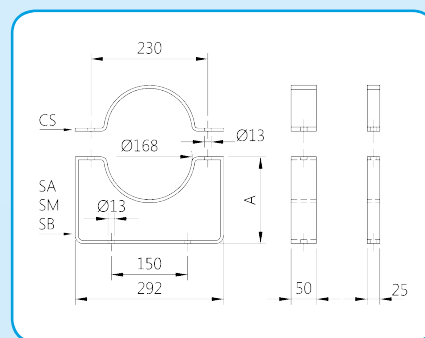
1	Cewka - łącznik	BH10 V## / V##
2	Śruby - Podkładki	TKITVTE06X18X4
3	Zespół pilota	1331080
4	Pokrywa pilota	1251750
5	Pokrywa pilota zdalnego	1251770
6a	Sprężyna membrany	3241002
6	Membrana (N-V-T)	TKISM025N Neopren TKISM025V Viton TKISM025T Niskotemperaturowa

V## / V## = 24 Vdc - 24 Vac - 115 Vac - 230 Vac



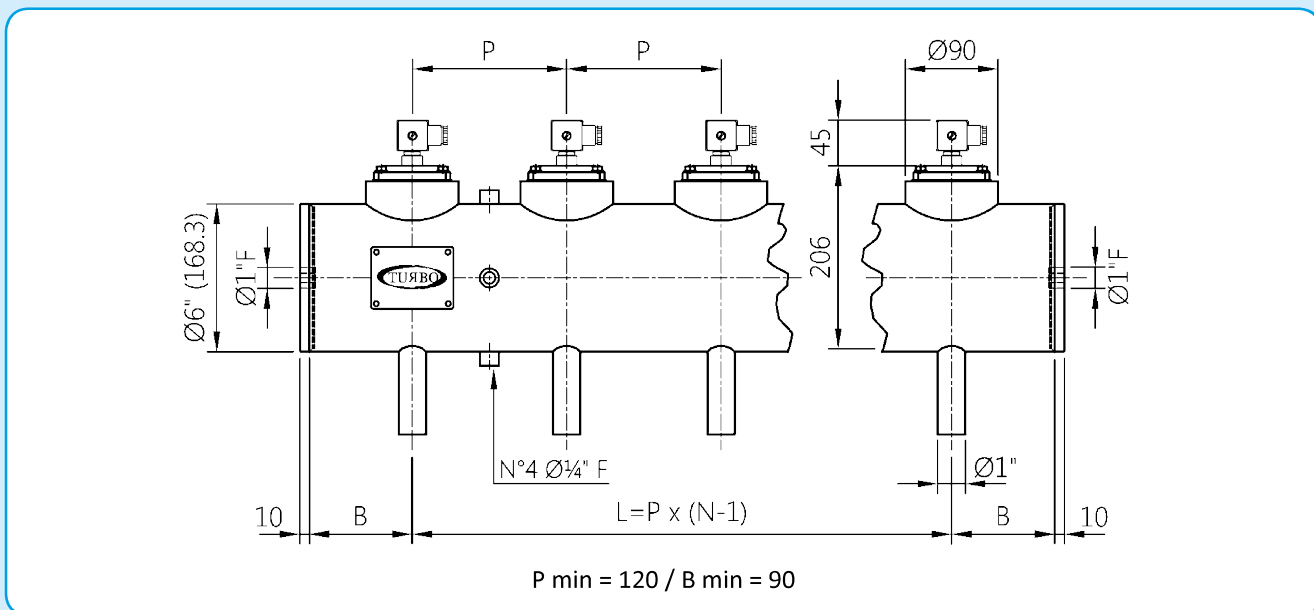
WSPORNIKI

CS = KOŁNIERZ
SA = WSPORNIK WYSOKI A = 200
SM = WSPORNIK ŚREDNI A = 170
SB = WSPORNIK NISKI A = 109



PRZEWÓD WYJŚCIOWY GŁADKI KRÓTKI = G1
PRZEWÓD WYJŚCIOWY GŁADKI DŁUGI = G2
PRZEWÓD WYJŚCIOWY GWINTOWANY KRÓTKI = G3
PRZEWÓD WYJŚCIOWY GWINTOWANY KRÓTKI = G4

SERIA INTEGRAL 6" Z ZAWORAMI DN 1"



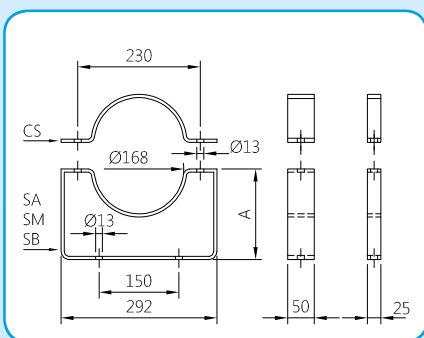
Dla wersji specjalnych P min i B min, prosimy o kontakt z naszym biurem technicznym

OPIS

TI025(N-V-T)P / TI025(N-V-T)M

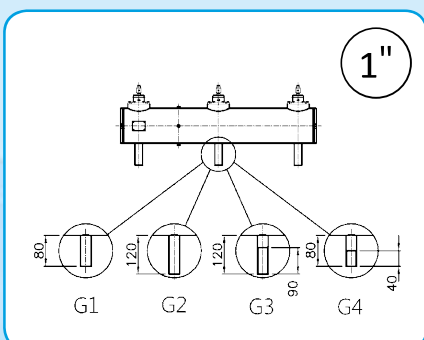
1	Cewka - łącznik	BH10 V## / V##
2	Śruby - Podkładki	TKITVTE06X18X4
3	Zespół pilota	1331080
4	Pokrywa pilota	1251750
5	Pokrywa pilota zdalnego	1251770
6a	Sprężyna membrany	3241002
6	Membrana (N-V-T)	TKISM025N Neopren TKISM025V Viton TKISM025T Niskotemperaturowa

V## / V## = 24 Vdc - 24 Vac - 115 Vac - 230 Vac



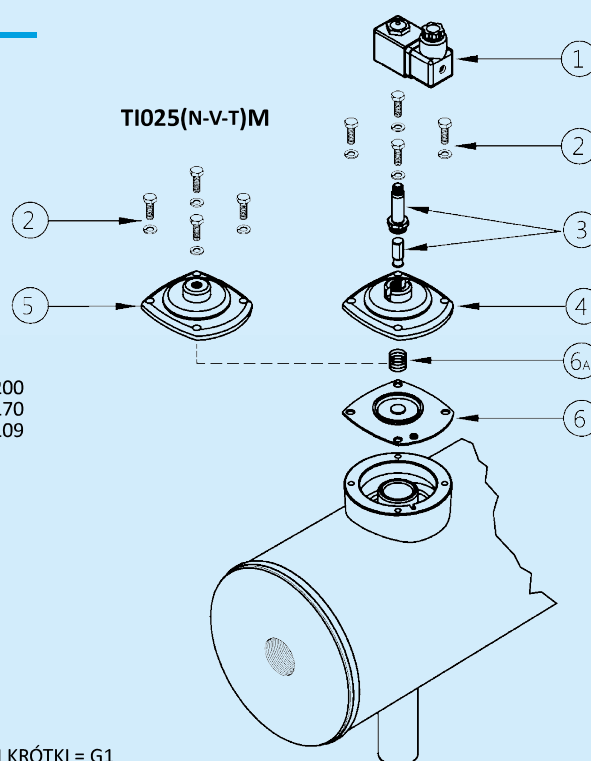
WSPORNIKI

CS = KOŁNIERZ
SA = WSPORNIK WYSOKI A = 200
SM = WSPORNIK ŚREDNI A = 170
SB = WSPORNIK NISKI A = 109

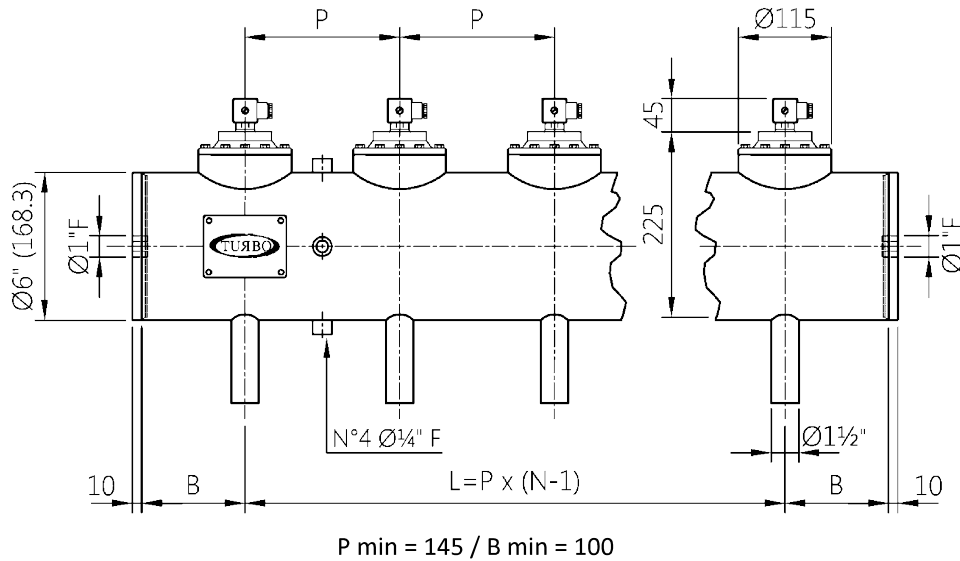


PRZEWÓD WYJŚCIOWY GŁADKI KRÓTKI = G1
PRZEWÓD WYJŚCIOWY GŁADKI DŁUGI = G2
PRZEWÓD WYJŚCIOWY GWINTOWANY KRÓTKI = G3
PRZEWÓD WYJŚCIOWY GWINTOWANY KRÓTKI = G4

TI025(N-V-T)P



SERIA INTEGRAL 6" Z ZAWORAMI DN 1 1/2"



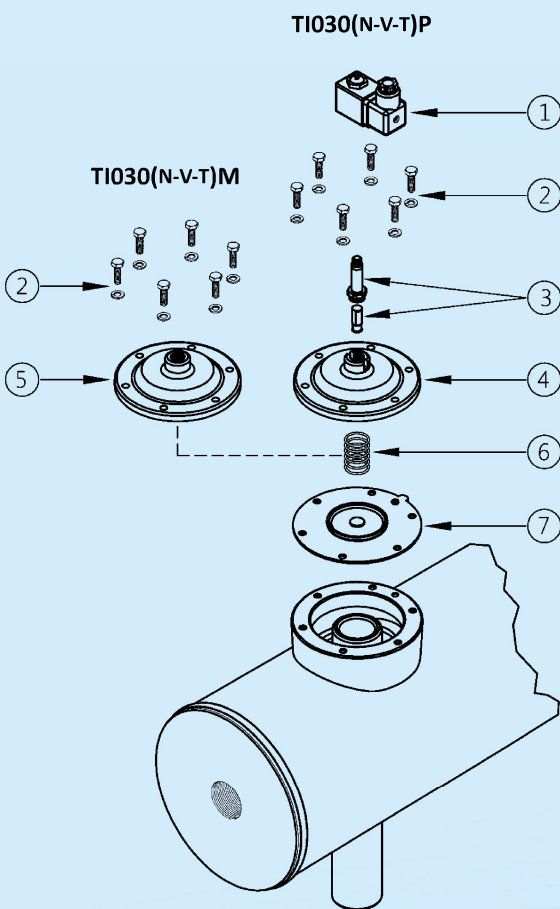
Dla wersji specjalnych P min i B min, prosimy o kontakt z naszym biurem technicznym

OPIS

TI030(N-V-T)P / TI030(N-V-T)M

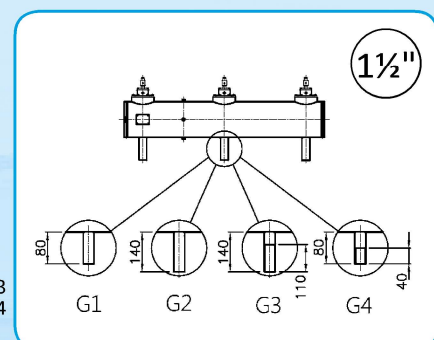
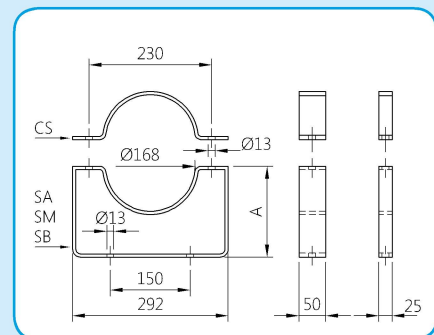
1	Cewka - łącznik	BH10 V## / V##
2	Śruby - Podkładki	TKITVTE06X20X6
3	Zespół pilota	1331080
4	Pokrywa pilota	1251802
5	Pokrywa pilota zdalnego	1251805
6	Sprężyna membrany	3241018
7	Membrana (N-V-T)	TKISM030N Neopren TKISM030V Viton TKISM030T Niskotemperaturowa

V## / V## = 24 Vdc - 24 Vac - 115 Vac - 230 Vac



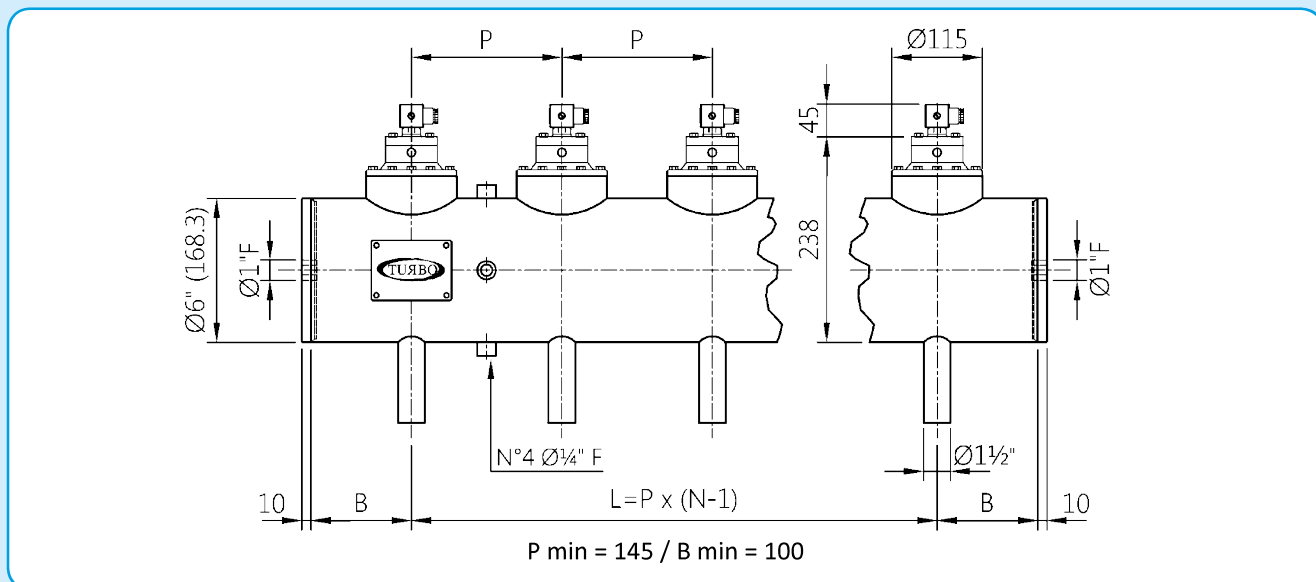
WSPORNIKI

CS = KOŁNIERZ
SA = WSPORNIK WYSOKI A = 200
SM = WSPORNIK ŚRĘDNI A = 170
SB = WSPORNIK NISKI A = 109



PRZEWÓD WYŚCIOWY GŁADKI KRÓTKI = G1
PRZEWÓD WYŚCIOWY GŁADKI DŁUGI = G2
PRZEWÓD WYŚCIOWY GWINTOWANY KRÓTKI = G3
PRZEWÓD WYŚCIOWY GWINTOWANY KRÓTKI = G4

SERIA INTEGRAL 6" Z ZAWORAMI DN 1 1/2"

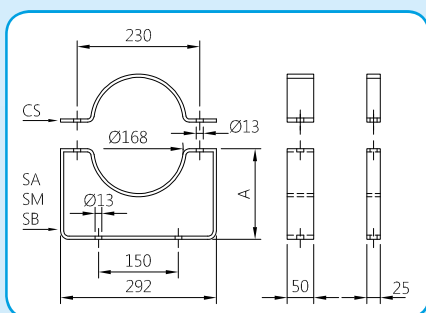


Dla wersji specjalnych P min i B min, prosimy o kontakt z naszym biurem technicznym

OPIS

TI035(N-V-T)P / TI035(N-V-T)M

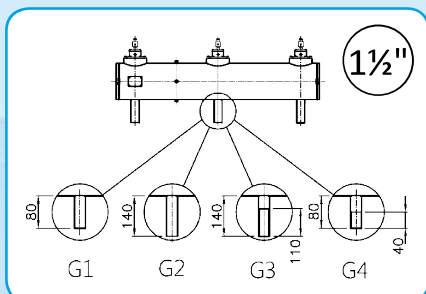
1	Cewka - łącznik	BH10 V## / V##
2	Śruby - Podkładki	TKITVTE06X18X4
3	Zespół pilota	1331080
4	Pokrywa pilota	1251720
5	Pokrywa pilota zdalnego	1251740
6	Sprężyna membrany	3241006
7	Membrana dodatkowa (N-V-T)	TKISM010N Neopren TKISM010V Viton TKISM010T Niskotemperaturowa
8	Śruby - Podkładki	TKITVTE06X20X6
9	Pokrywa	1251810
10	Sprężyna membrany	3241018
11	Membrana główna (N-V-T)	TKISM035N Neopren TKISM035V Viton TKISM035T Niskotemperaturowa



V## / V## = 24 Vdc - 24 Vac
- 115 Vac - 230 Vac

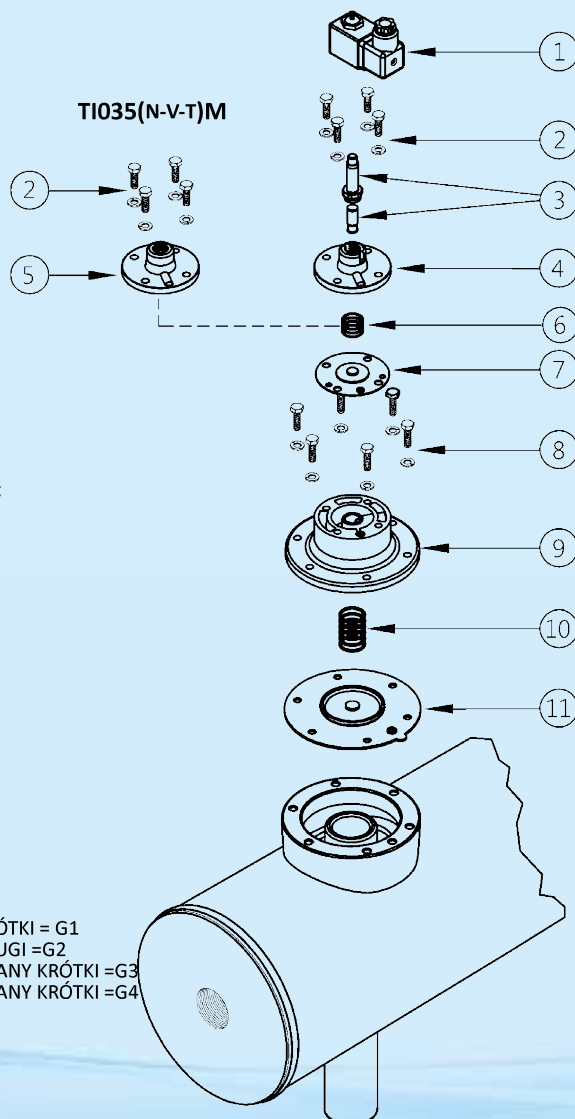
WSPORNIKI

CS = KOŁNIERZ
SA = WSPORNIK WYSOKI A = 200
SM = WSPORNIK ŚREDNI A = 170
SB = WSPORNIK NISKI A = 109

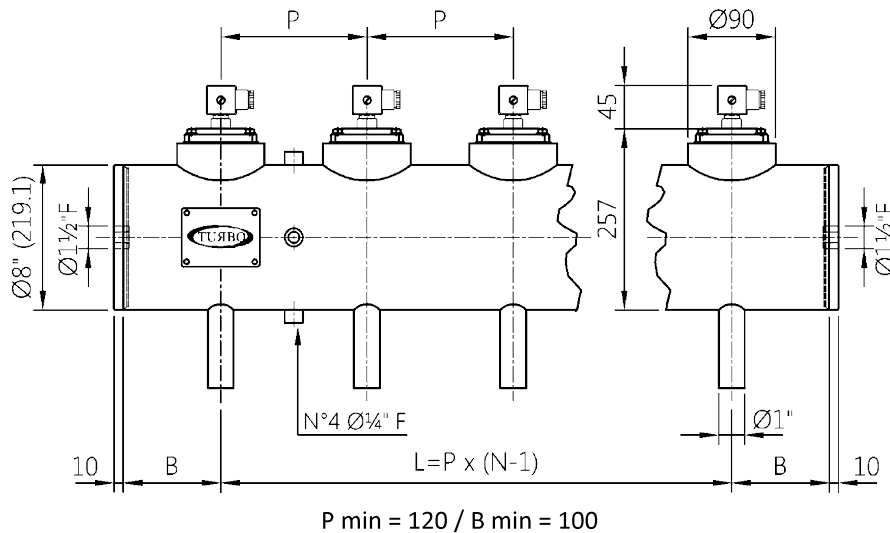


PRZEWÓD WYJŚCIOWY GŁADKI KRÓTKI = G1
PRZEWÓD WYJŚCIOWY GŁADKI DŁUGI = G2
PRZEWÓD WYJŚCIOWY GWINTOWANY KRÓTKI = G3
PRZEWÓD WYJŚCIOWY GWINTOWANY KRÓTKI = G4

TI035(N-V-T)P



SERIA INTEGRAL 8" Z ZAWORAMI DN 1"



Dla wersji specjalnych P min i B min, prosimy o kontakt z naszym biurem technicznym

OPIS

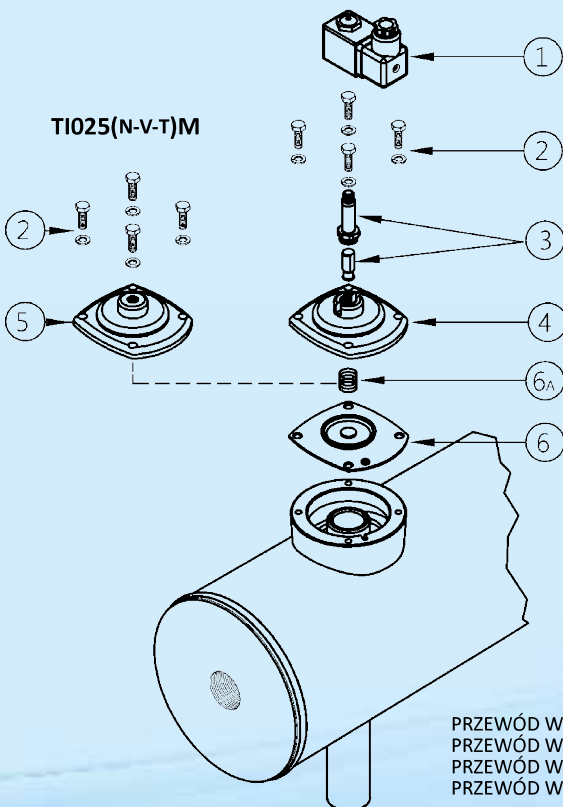
TI025(N-V-T)P / TI025(N-V-T)M

1	Cewka - łącznik	BH10 V## / V##
2	Śruby - Podkładki	TKITVTE06X18X4
3	Zespół pilota	1331080
4	Pokrywa pilota	1251750
5	Pokrywa pilota zdalnego	1251770
6a	Sprężyna membrany	3241002
6	Membrana (N-V-T)	TKISM025N Neopren TKISM025V Viton TKISM025T Niskotemperaturowa

V## / V## = 24 Vdc - 24 Vac - 115 Vac - 230 Vac

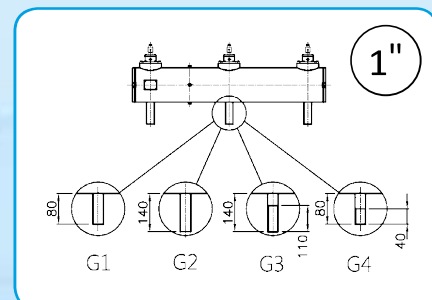
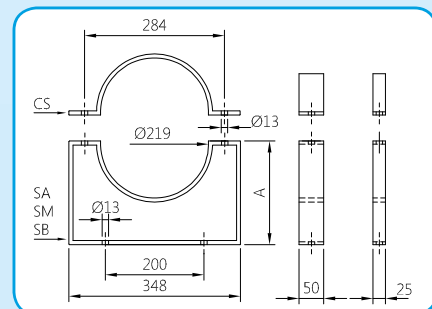
TI025(N-V-T)P

TI025(N-V-T)M



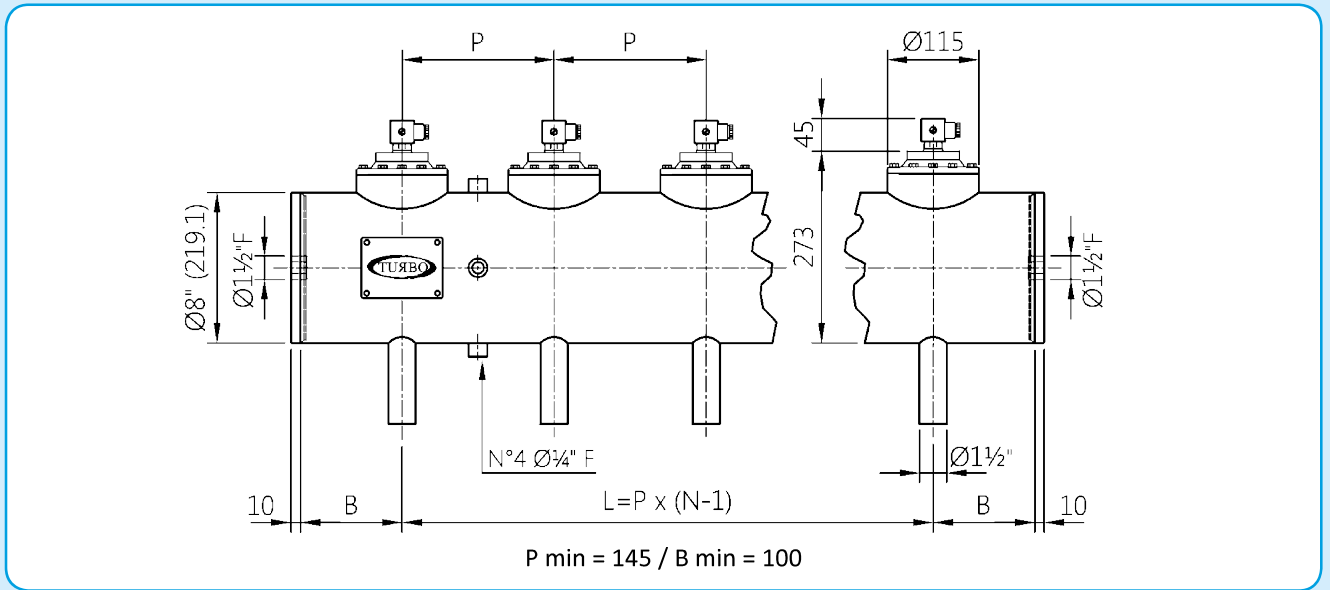
WSPORNIKI

CS = KOŁNIERZ
SA = WSPORNIK WYSOKI A = 270
SM = WSPORNIK ŚREDNI A = 210
SB = WSPORNIK NISKI A = 134



PRZEWÓD WYŚCIELOWY GŁADKI KRÓTKI = G1
PRZEWÓD WYŚCIELOWY GŁADKI DŁUGI = G2
PRZEWÓD WYŚCIELOWY GWINTOWANY KRÓTKI = G3
PRZEWÓD WYŚCIELOWY GWINTOWANY KRÓTKI = G4

SERIA INTEGRAL 8" Z ZAWORAMI DN 1 1/2"



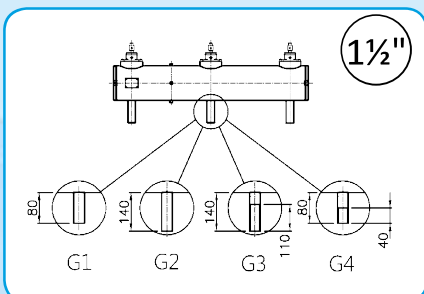
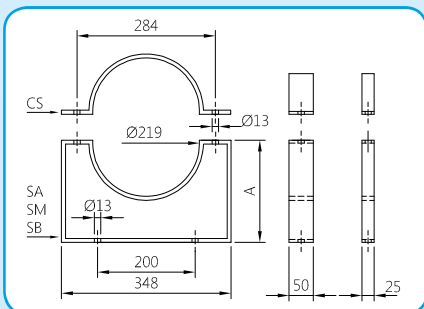
Dla wersji specjalnych P min i B min, prosimy o kontakt z naszym biurem technicznym

OPIS

TI030(N-V-T)P / TI030(N-V-T)M

1	Cewka - łącznik	BH10 V## / V##
2	Śruby - Podkładki	TKITVTE06X20X6
3	Zespół pilota	1331080
4	Pokrywa pilota	1251802
5	Pokrywa pilota zdalnego	1251805
6	Sprężyna membrany	3241018
7	Membrana (N-V-T)	TKISM030N Neopren TKISM030V Viton TKISM030T Niskotemperaturowa

V## / V## = 24 Vdc - 24 Vac - 115 Vac - 230 Vac



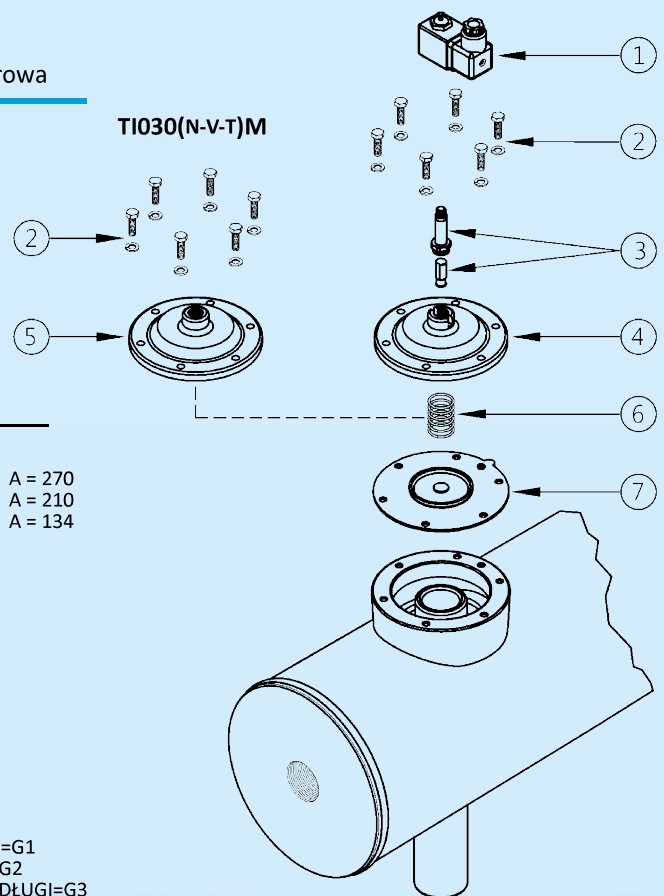
WSPORNIKI

CS = KOŁNIERZ
SA = WSPORNIK WYSOKI A = 270
SM = WSPORNIK ŚREDNI A = 210
SB = WSPORNIK NISKI A = 134

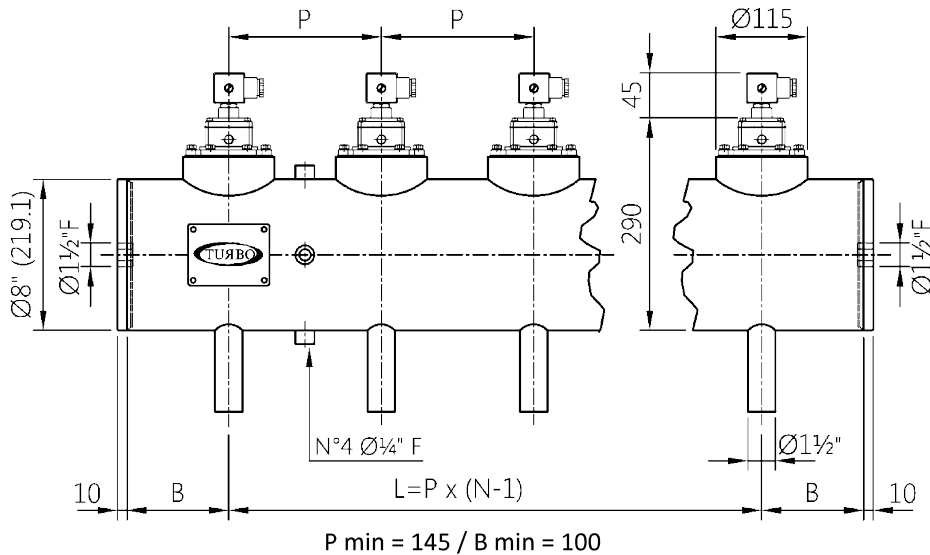
KRÓCIEC GŁADKI KRÓTKI =G1
KRÓCIEC GŁADKI DŁUGI=G2
KRÓCIEC GWINTOWANY DŁUGI=G3
KRÓCIEC GWINTOWANY KRÓTKI =G4

TI030(N-V-T)P

TI030(N-V-T)M



SERIA INTEGRAL 8" Z ZAWORAMI DN 1 1/2"



Dla wersji specjalnych P min i B min, prosimy o kontakt z naszym biurem technicznym

OPIS

TI035(N-V-T)P / TI035(N-V-T)M

1	Cewka - łącznik	BH10 V## / V##
2	Śruby - Podkładki	TKITVTE06X18X4
3	Zespół pilota	1331080
4	Pokrywa pilota	1251720
5	Pokrywa pilota zdalnego	1251740
6	Sprężyna membrany	3241006
7	Membrana dodatkowa (N-V-T)	TKISM010N Neopren TKISM010V Viton TKISM010T Niskotemperaturowa
8	Śruby - Podkładki	TKITVTE06X20X6
9	Pokrywa	1251810
10	Sprężyna membrany	3241018
11	Membrana główna (N-V-T)	TKISM035N Neopren TKISM035V Viton TKISM035T Niskotemperaturowa

V## / V## = 24 Vdc - 24 Vac
- 115 Vac - 230 Vac

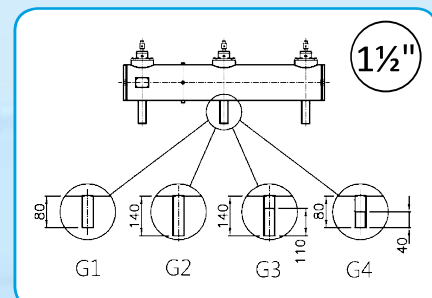
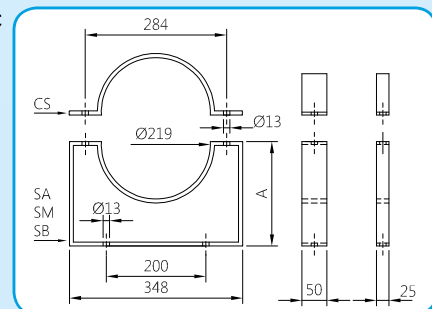
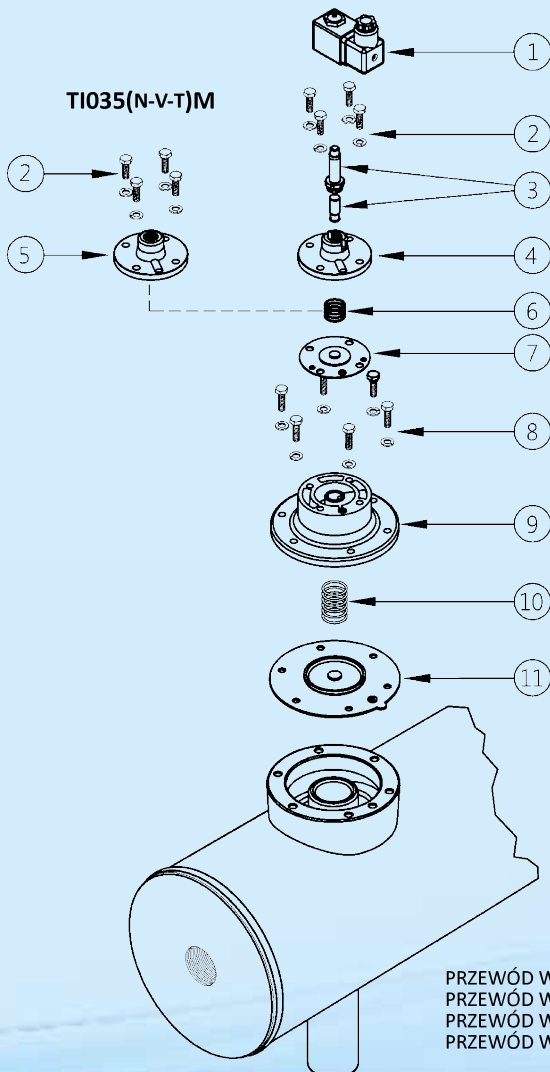
WSPORNIKI

CS = KOŁNIERZ
SA = WSPORNIK WYSOKI A = 270
SM = WSPORNIK ŚREDNI A = 210
SB = WSPORNIK NISKI A = 134

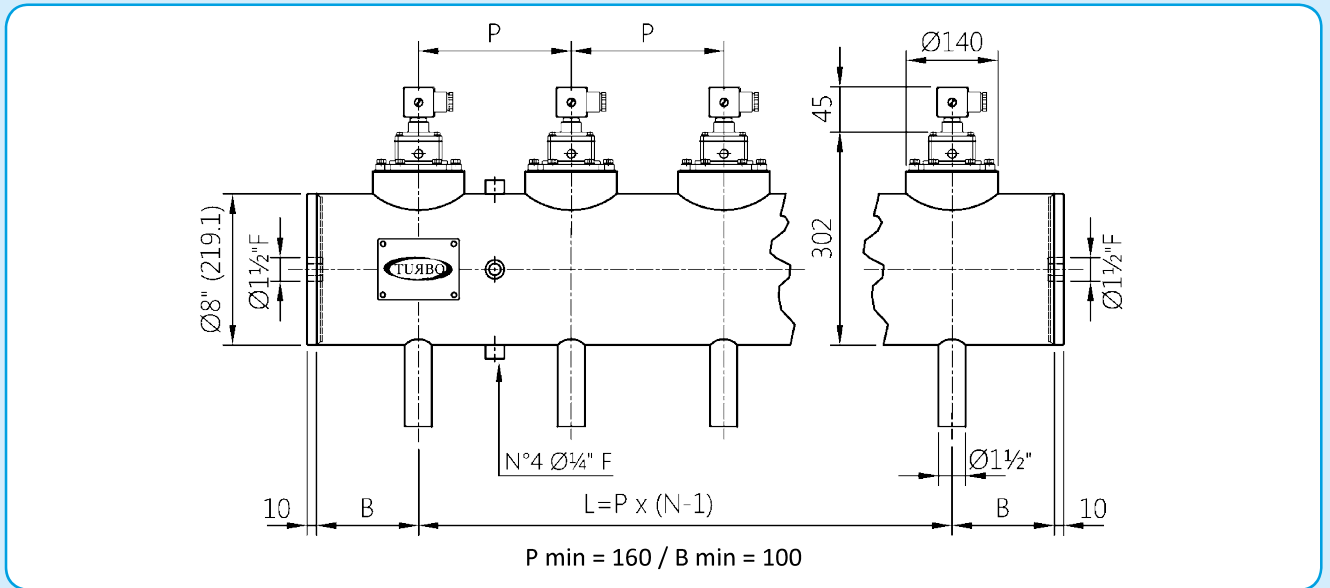
PRZEWÓD WYŚCIOWY GŁADKI KRÓTKI = G1
PRZEWÓD WYŚCIOWY GŁADKI DŁUGI = G2
PRZEWÓD WYŚCIOWY GWINTOWANY KRÓTKI = G3
PRZEWÓD WYŚCIOWY GWINTOWANY KRÓTKI = G4

TI035(N-V-T)P

TI035(N-V-T)M



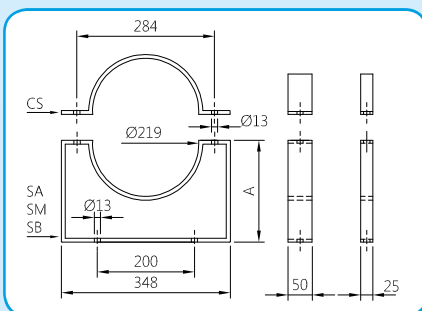
SERIA INTEGRAL 8" Z ZAWORAMI DN 1 1/2"



Dla wersji specjalnych P min i B min, prosimy o kontakt z naszym biurem technicznym

OPIS TI040(N-V-T)P / TI040(N-V-T)M

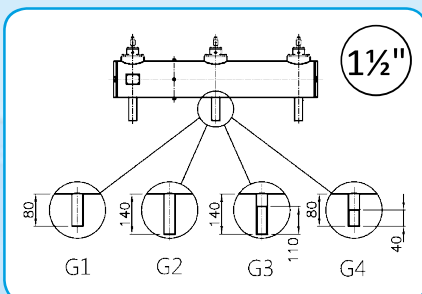
1	Cewka - łącznik	BH10 V## / V##
2	Śruby - Podkładki	TKITVTE06X20X4
3	Zespół pilota	1331080
4	Pokrywa pilota	1251750
5	Pokrywa pilota zdalnego	1251770
6	Membrana dodatkowa (N-V-T)	TKISM025N Neopren TKISM025V Viton TKISM025T Niskotemperaturowa
6a	Sprężyna membrany	3241002
7	Śruby - Podkładki	TKITVTE08X20X6
8	Pokrywa	1251620
9	Sprężyna membrany	3241024
10	Membrana główna (N-V-T)	TKISM040N Neopren TKISM040V Viton TKISM040T Niskotemperaturowa



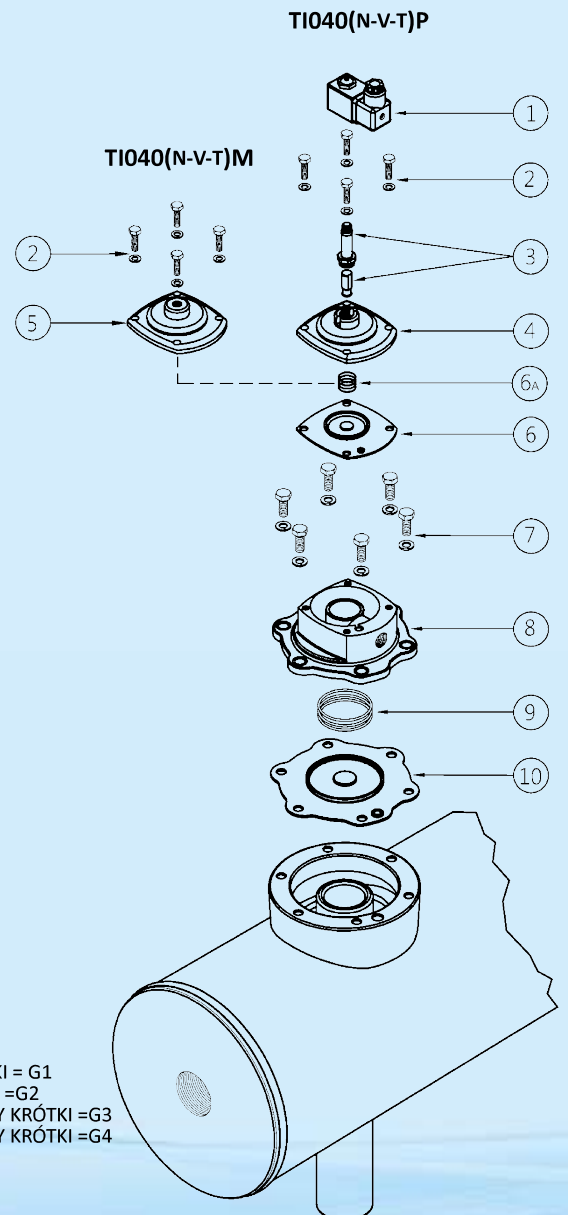
V## / V## = 24 Vdc - 24 Vac
- 115 Vac - 230 Vac

WSPORNIKI

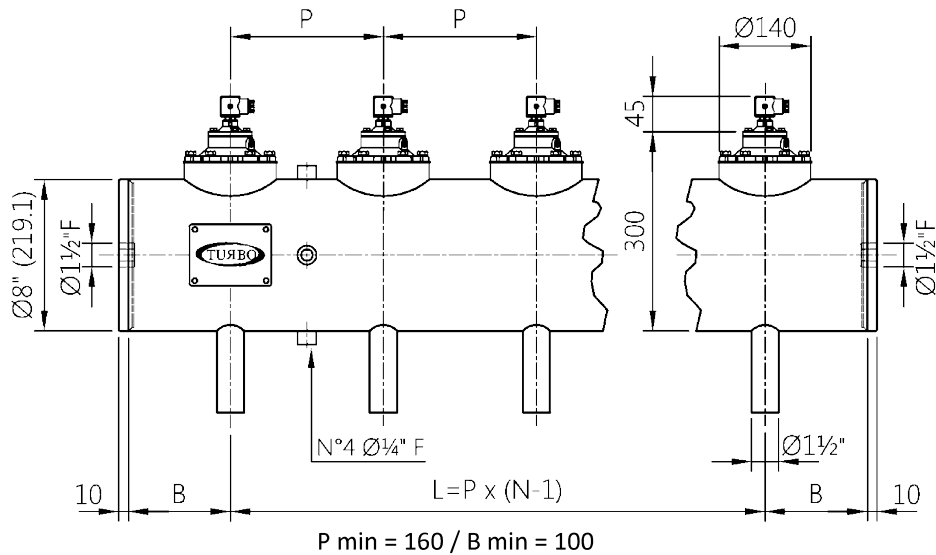
CS = KOŁNIERZ
SA = WSPORNIK WYSOKI A = 270
SM = WSPORNIK ŚREDNI A = 210
SB = WSPORNIK NISKI A = 134



PRZEWÓD WYŚCIOWY GŁADKI KRÓTKI = G1
PRZEWÓD WYŚCIOWY GŁADKI DŁUGI = G2
PRZEWÓD WYŚCIOWY GWINTOWANY KRÓTKI = G3
PRZEWÓD WYŚCIOWY GWINTOWANY KRÓTKI = G4



SERIA INTEGRAL 8" Z ZAWORAMI DN 1 1/2"



Dla wersji specjalnych P min i B min, prosimy o kontakt z naszym biurem technicznym

OPIS

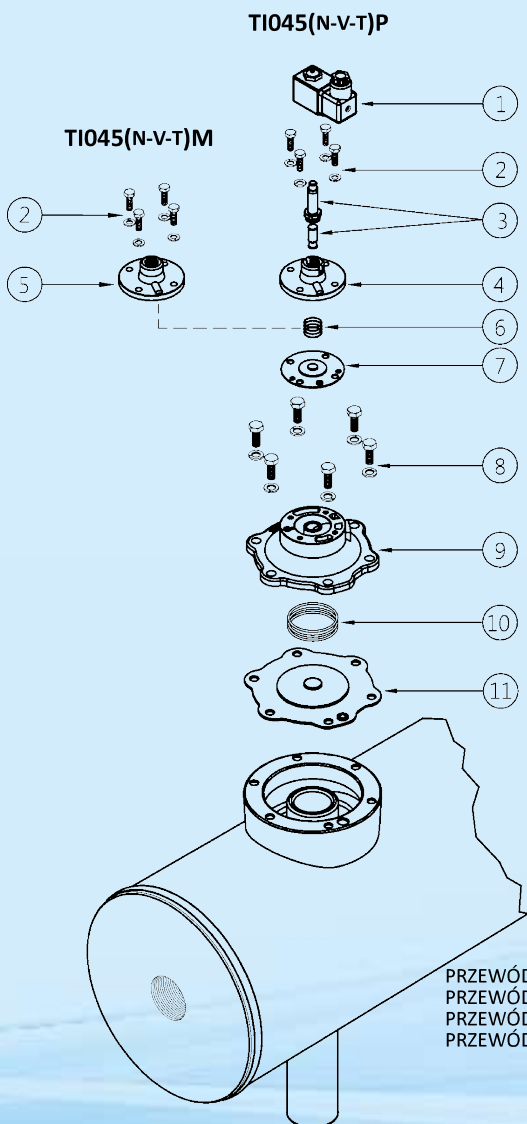
TI045(N-V-T)P / TI045(N-V-T)M

1	Cewka - łącznik	BH10 V## / V##
2	Śruby - Podkładki	TKITVTE06X18X4
3	Zespół pilota	1331080
4	Pokrywa pilota	1251715
5	Pokrywa pilota zdalnego	1251745
6	Sprężyna membrany	3241006
7	Membrana dodatkowa (N-V-T)	TKISM010N Neopren TKISM010V Viton TKISM010T Niskotemperaturowa
8	Śruby - Podkładki	TKITVTE08X20X6
9	Pokrywa	1251840
10	Sprężyna membrany	3241024
11	Membrana główna (N-V-T)	TKISM045N Neopren TKISM045V Viton TKISM045T Niskotemperaturowa

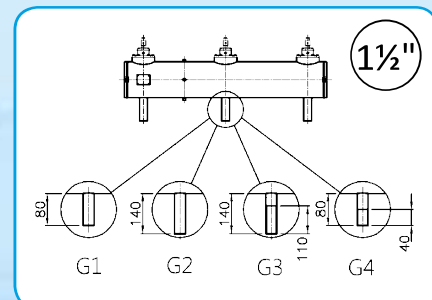
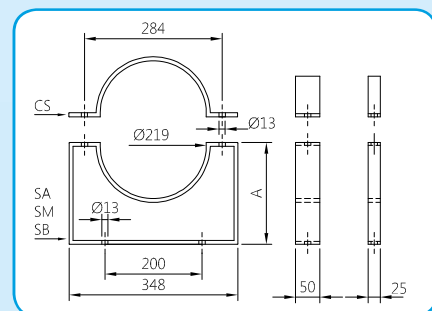
V## / V## = 24 Vdc - 24 Vac
- 115 Vac - 230 Vac

WSPORNIKI

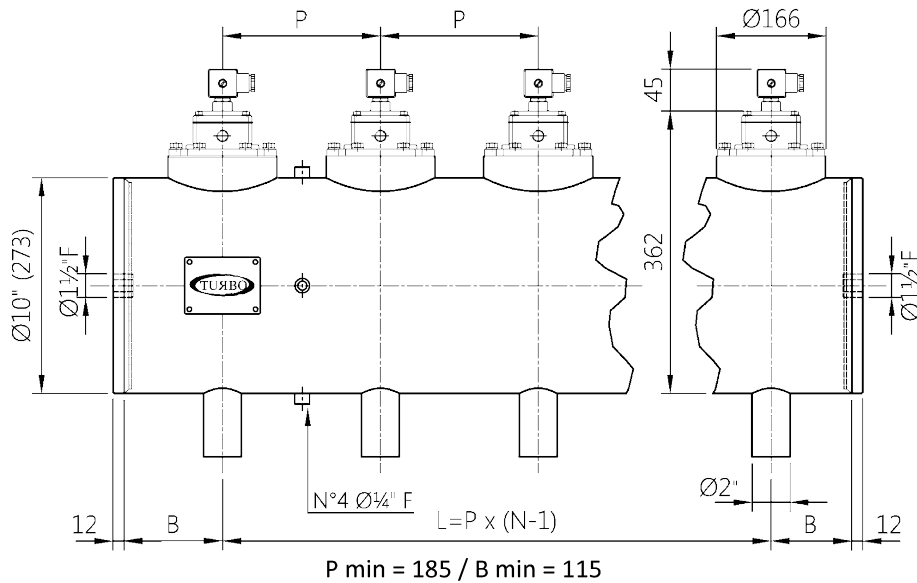
CS = KOŁNIERZ
SA = WSPORNIK WYSOKI A = 270
SM = WSPORNIK ŚREDNI A = 210
SB = WSPORNIK NISKI A = 134



PRZEWÓD WYŚCIGOWY GŁADKI KRÓTKI = G1
PRZEWÓD WYŚCIGOWY GŁADKI DŁUGI = G2
PRZEWÓD WYŚCIGOWY GWINTOWANY KRÓTKI = G3
PRZEWÓD WYŚCIGOWY GWINTOWANY KRÓTKI = G4



SERIA INTEGRAL 10" Z ZAWORAMI DN 2"



Dla wersji specjalnych P min i B min, prosimy o kontakt z naszym biurem technicznym

OPIS

TI050(N-V-T)P / TI050(N-V-T)M

1	Cewka - łącznik	BH10 V## / V##
2	Śruby - Podkładki	TKITVTE06X20X4
3	Zespół pilota	1331080
4	Pokrywa pilota	1251750
5	Pokrywa pilota zdalnego	1251770
6	Membrana dodatkowa (N-V-T)	TKISM025N Neopren TKISM025V Viton TKISM025T Niskotemperaturowa
6a	Sprężyna membrany	3241002
7	Śruby - Podkładki	TKITVTE10X25X6
8	Pokrywa	1251650
9	Sprężyna membrany	3241024
10	Membrana główna (N-V-T)	TKISM050N Neopren TKISM050V Viton TKISM050T Niskotemperaturowa

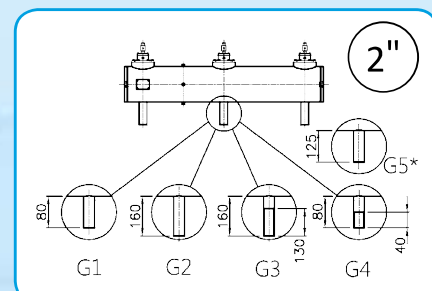
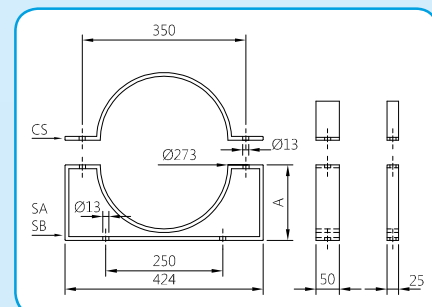
V## / V## = 24 Vdc - 24 Vac
- 115 Vac - 230 Vac

WSPORNIKI

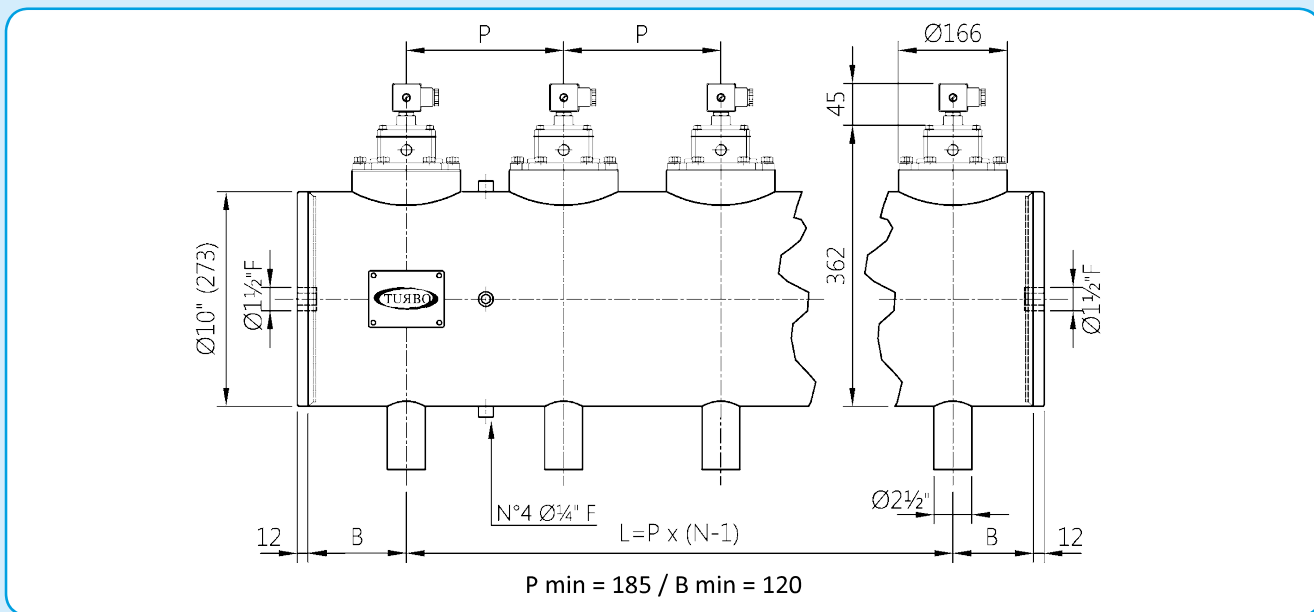
CS = KOŁNIERZ
SA = WSPORNIK WYSOKI A = 273
SB = WSPORNIK NISKI A = 161

PRZEWÓD WYJŚCIOWY GŁADKI KRÓTKI = G1
PRZEWÓD WYJŚCIOWY GŁADKI DŁUGI = G2
PRZEWÓD WYJŚCIOWY GWINTOWANY KRÓTKI = G3
PRZEWÓD WYJŚCIOWY GWINTOWANY KRÓTKI = G4

G5(*) UŻYWANY DLA POŁĄCZENIA PRZELOTOWEGO PD55 PRZY POMOCY WSPORNIKA SA10



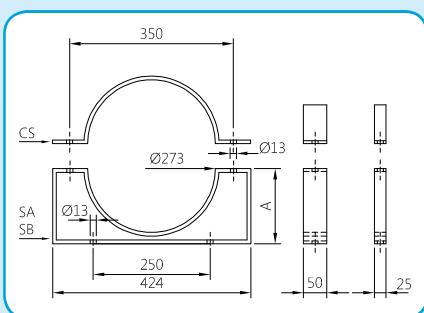
SERIA INTEGRAL 10" Z ZAWORAMI DN 2 1/2"



Dla wersji specjalnych P min i B min, prosimy o kontakt z naszym biurem technicznym

OPIS TI060(N-V-T)P / TI060(N-V-T)M

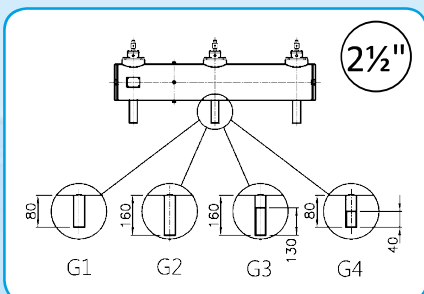
1	Cewka - łącznik	BH10 V## / V##
2	Śruby - Podkładki	TKITVTE06X20X4
3	Zespół pilota	1331080
4	Pokrywa pilota	1251750
5	Pokrywa pilota zdalnego	1251770
6	Membrana dodatkowa (N-V-T)	TKISM025N Neopren TKISM025V Viton TKISM025T Niskotemperaturowa
6a	Sprężyna membrany	3241002
7	Śruby - Podkładki	TKITVTE10X25X6
8	Pokrywa	1251650
9	Sprężyna membrany	3241024
10	Membrana główna (N-V-T)	TKISM060N Neopren TKISM060V Viton TKISM060T Niskotemperaturowa



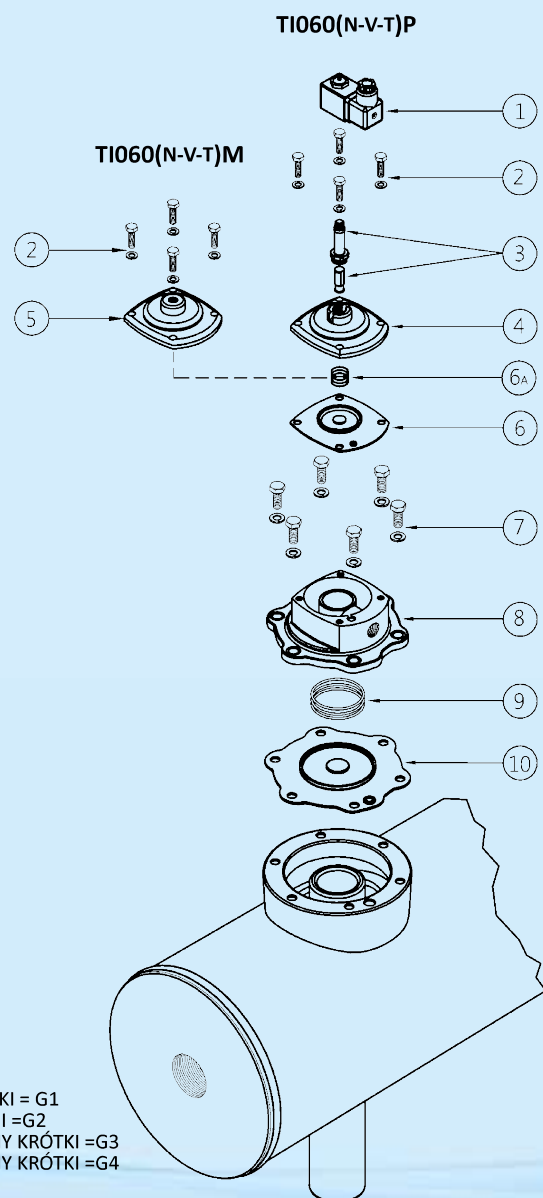
V## / V## = 24 Vdc - 24 Vac
- 115 Vac - 230 Vac

WSPORNIKI

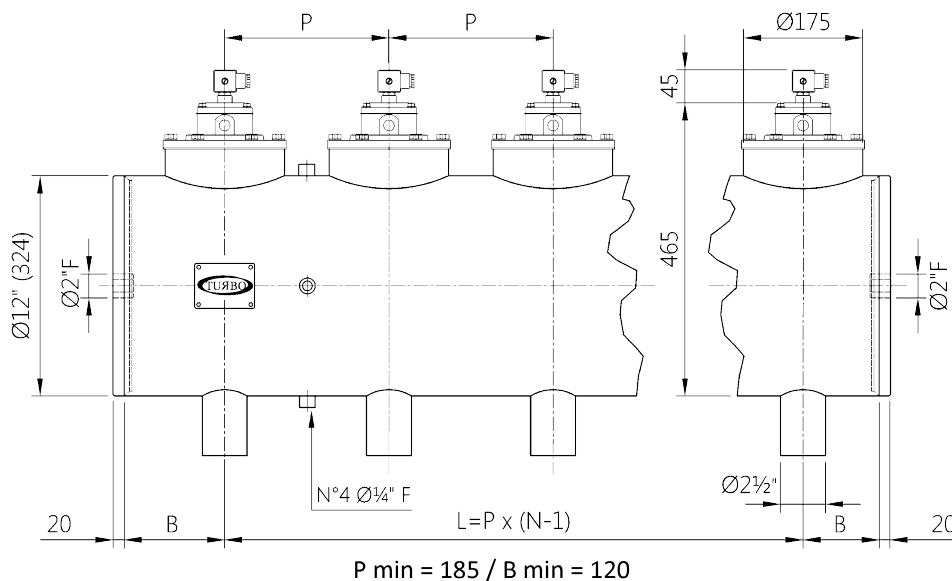
CS = KOŁNIERZ
SA = WSPORNIK WYSOKI A = 273
SB = WSPORNIK NISKI A = 161



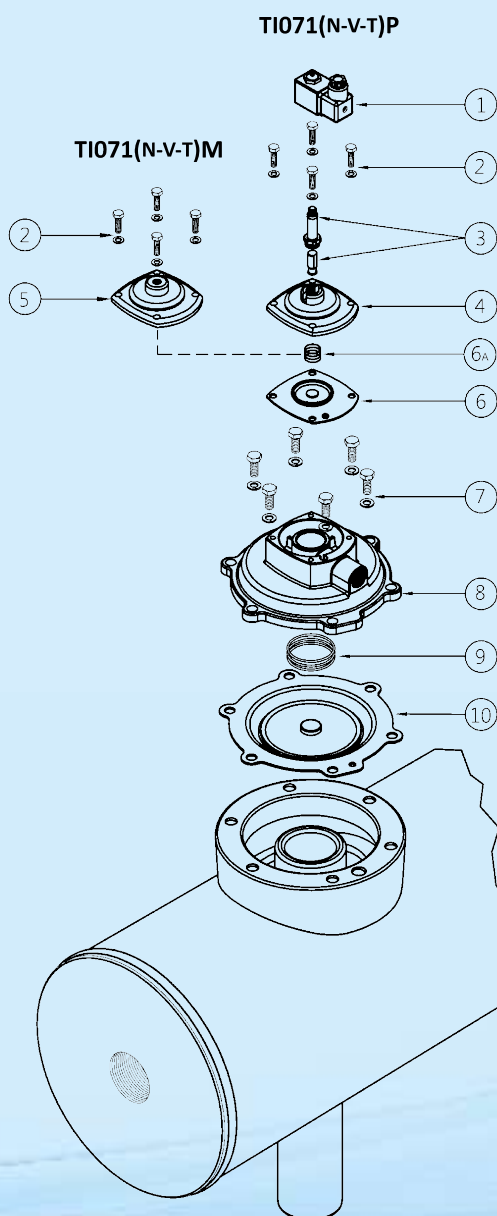
PRZEWÓD WYŚCIOWY GŁADKI KRÓTKI = G1
PRZEWÓD WYŚCIOWY GŁADKI DŁUGI = G2
PRZEWÓD WYŚCIOWY GWINTOWANY KRÓTKI = G3
PRZEWÓD WYŚCIOWY GWINTOWANY KRÓTKI = G4



SERIA INTEGRAL 12" Z ZAWORAMI DN 2 1/2"



Dla wersji specjalnych P min i B min, prosimy o kontakt z naszym biurem technicznym

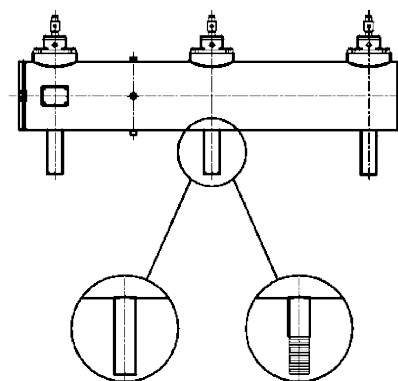


OPIS

TI071(N-V-T)P / TI071(N-V-T)M

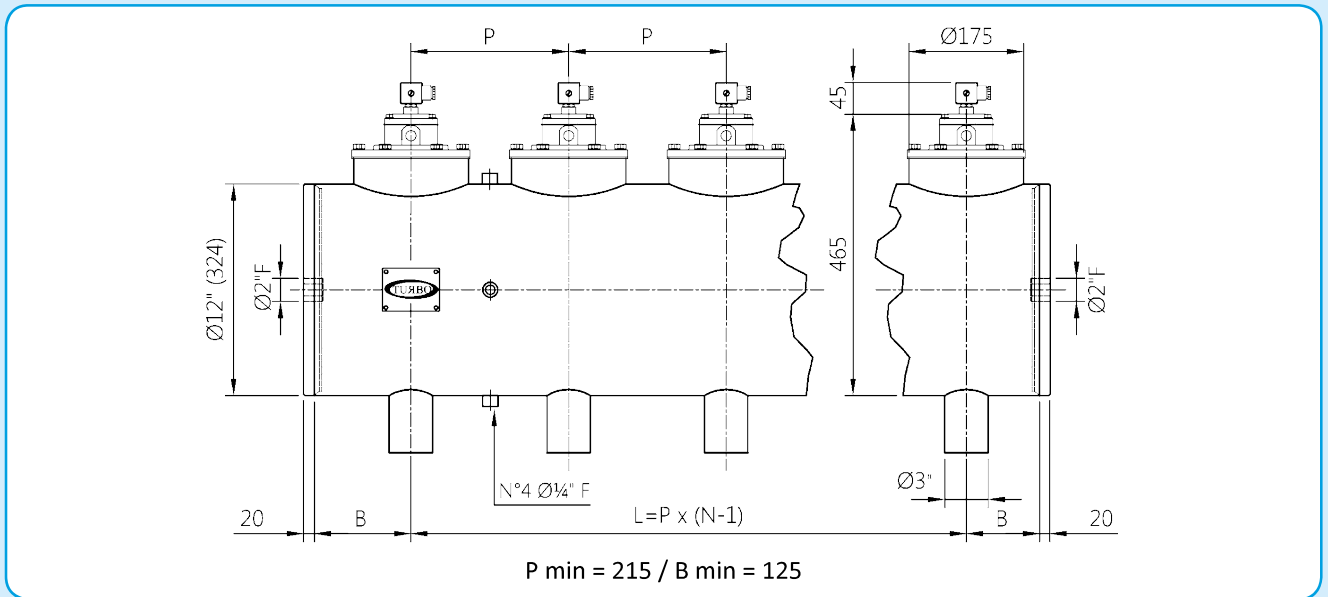
1	Cewka - łącznik	BH10 V## / V##
2	Śruby - Podkładki	TKITVTE06X20X4
3	Zespół pilota	1331080
4	Pokrywa pilota	1251750
5	Pokrywa pilota zdalnego	1251770
6	Membrana dodatkowa (N-V-T)	TKISM025N Neopren TKISM025V Viton TKISM025T Niskotemperaturowa
6a	Sprężyna membrany	3241002
7	Śruby - Podkładki	TKITVTE10X25X6
8	Pokrywa	1251850
9	Sprężyna membrany	3241024
10	Membrana główna (N-V-T)	TKISM080N Neopren TKISM080V Viton TKISM080T Niskotemperaturowa

V## / V## = 24 Vdc - 24 Vac - 115 Vac - 230 Vac



Wymiar i typ przewodu wyjściowego dobierany przez klienta

SERIA INTEGRAL 12" Z ZAWORAMI DN 3"

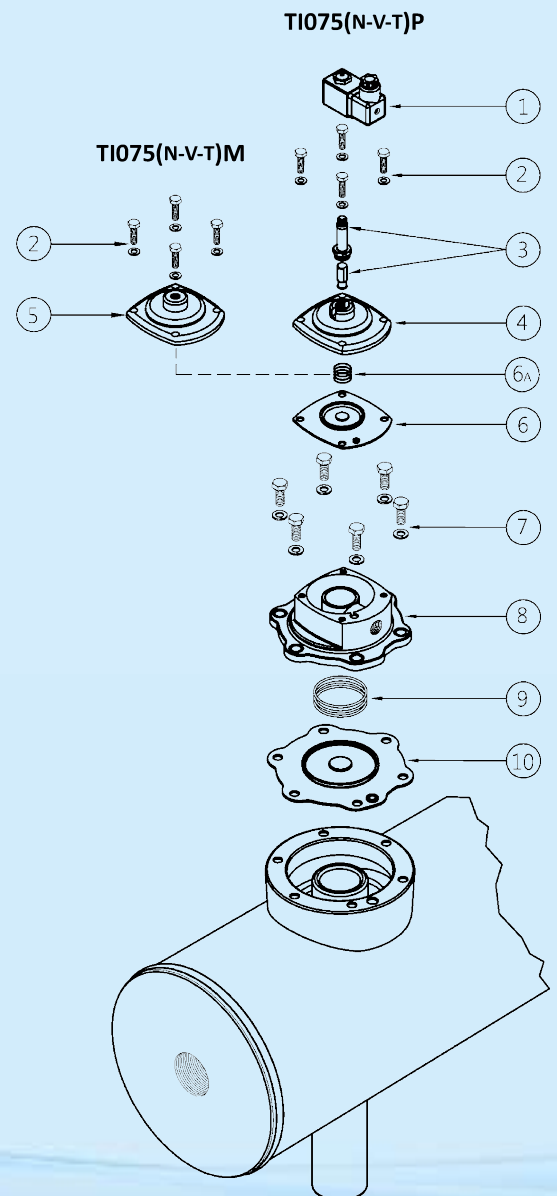
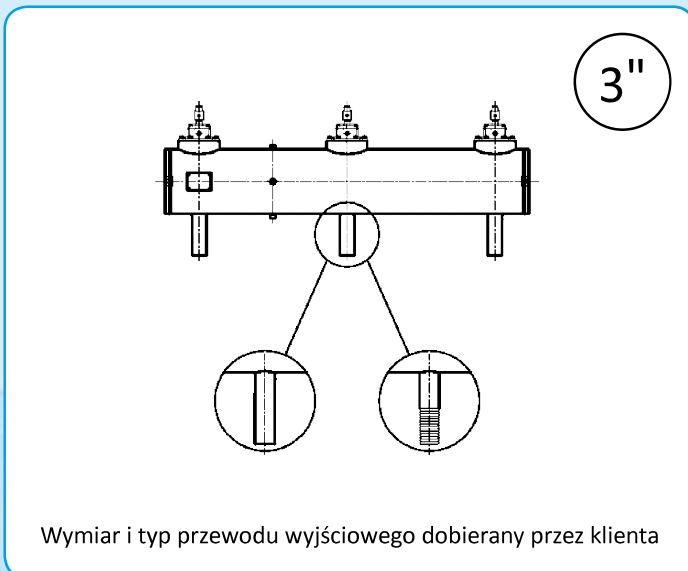


Dla wersji specjalnych P min i B min, prosimy o kontakt z naszym biurem technicznym

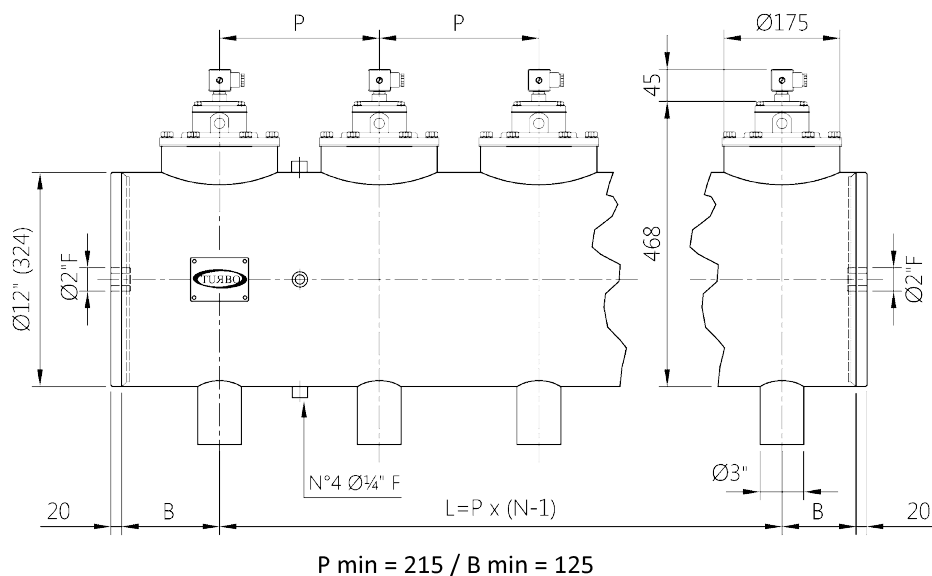
OPIS TI075(N-V-T)P / TI075(N-V-T)M

1	Cewka - łącznik	BH10 V## / V##
2	Śruby - Podkładki	TKITVTE06X20X4
3	Zespół pilota	1331080
4	Pokrywa pilota	1251750
5	Pokrywa pilota zdalnego	1251770
6	Membrana dodatkowa (N-V-T)	TKISM025N Neopren TKISM025V Viton TKISM025T Niskotemperaturowa
6a	Sprężyna membrany	3241002
7	Śruby - Podkładki	TKITVTE10X25X6
8	Pokrywa	1251660
9	Sprężyna membrany	3241024
10	Membrana główna (N-V-T)	TKISM075N Neopren TKISM075V Viton TKISM075T Niskotemperaturowa

V## / V## = 24 Vdc - 24 Vac - 115 Vac - 230 Vac



SERIA INTEGRAL 12" Z ZAWORAMI DN 3"



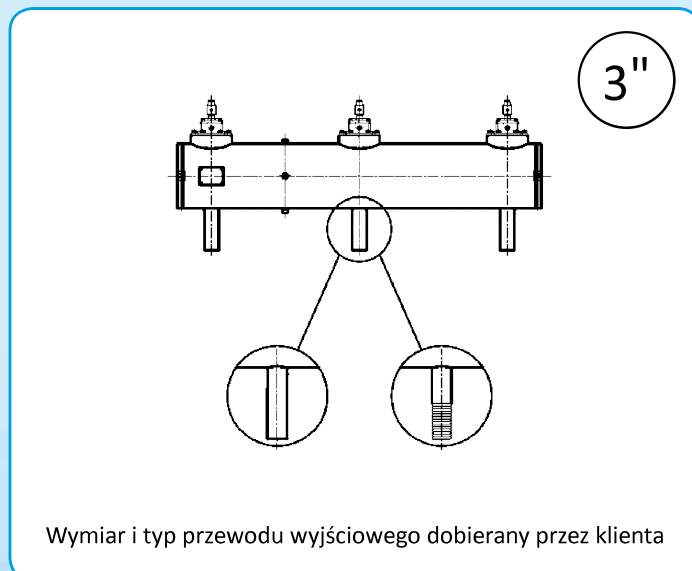
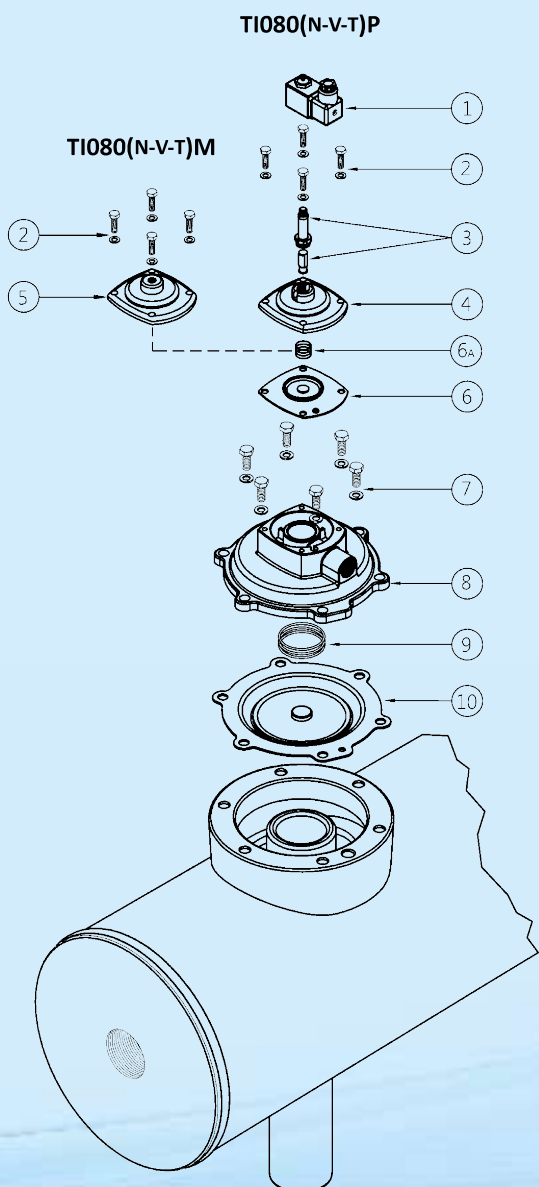
Dla wersji specjalnych P min i B min, prosimy o kontakt z naszym biurem technicznym

OPIS

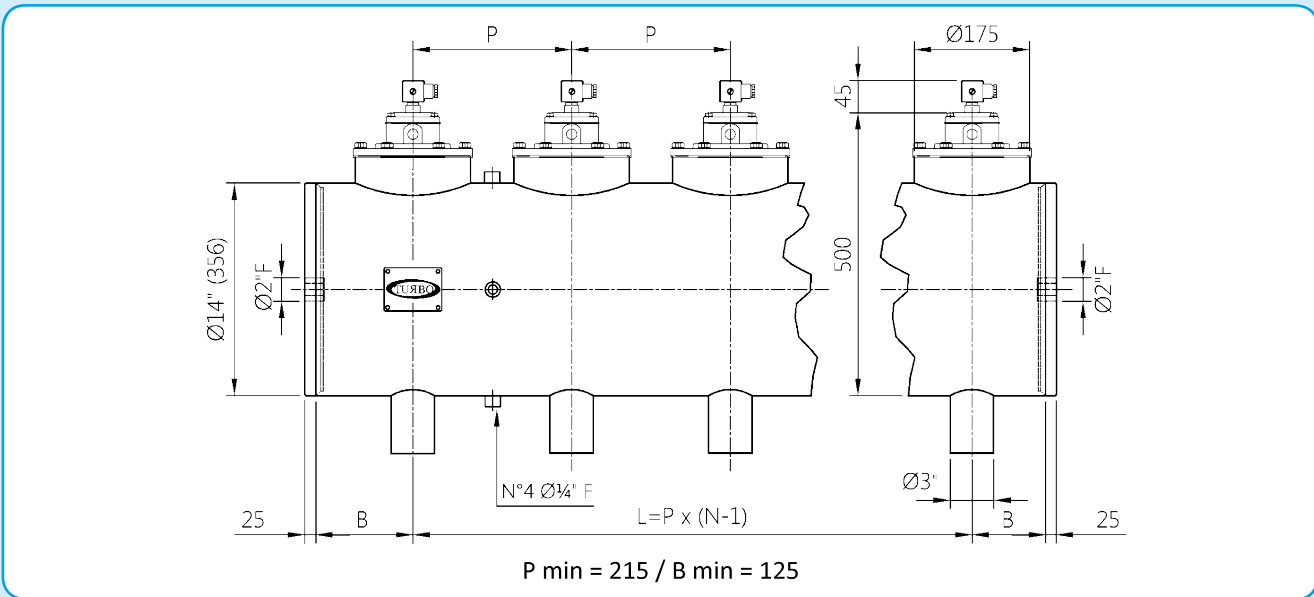
TI080(N-V-T)P / TI080(N-V-T)M

1	Cewka - łącznik	BH10 V## / V##
2	Śruby - Podkładki	TKITVTE06X20X4
3	Zespół pilota	1331080
4	Pokrywa pilota	1251750
5	Pokrywa pilota zdalnego	1251770
6	Membrana dodatkowa (N-V-T)	TKISM025N Neopren TKISM025V Viton TKISM025T Niskotemperaturowa
6a	Sprężyna membrany	3241002
7	Śruby - Podkładki	TKITVTE10X25X6
8	Pokrywa	1251850
9	Sprężyna membrany	3241024
10	Membrana główna (N-V-T)	TKISM080N Neopren TKISM080V Viton TKISM080T Niskotemperaturowa

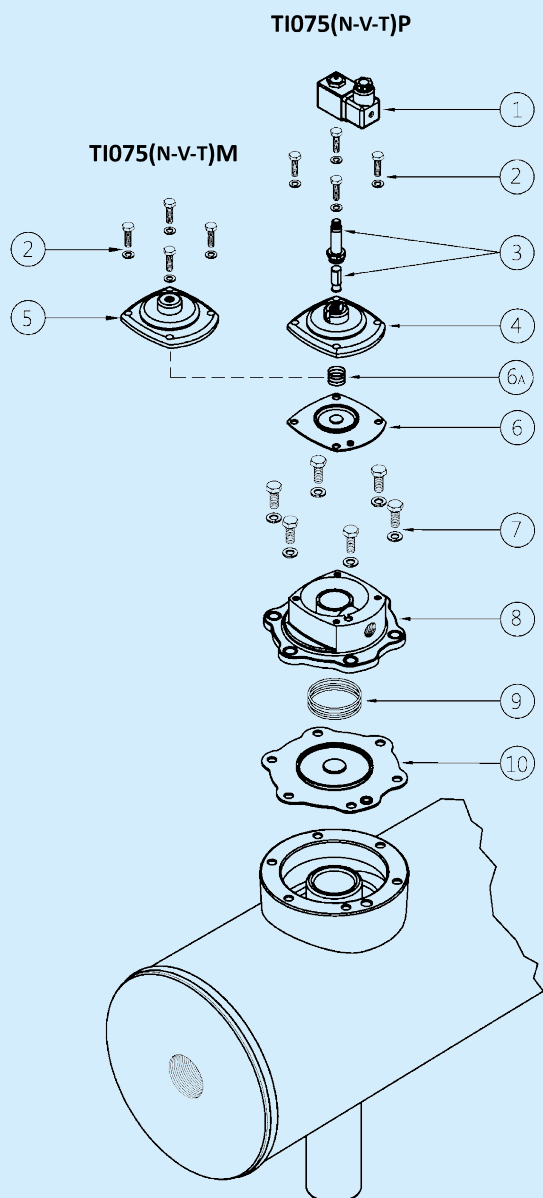
V## / V## = 24 Vdc - 24 Vac - 115 Vac - 230 Vac



SERIA INTEGRAL 14" Z ZAWORAMI DN 3"



Dla wersji specjalnych P min i B min, prosimy o kontakt z naszym biurem technicznym

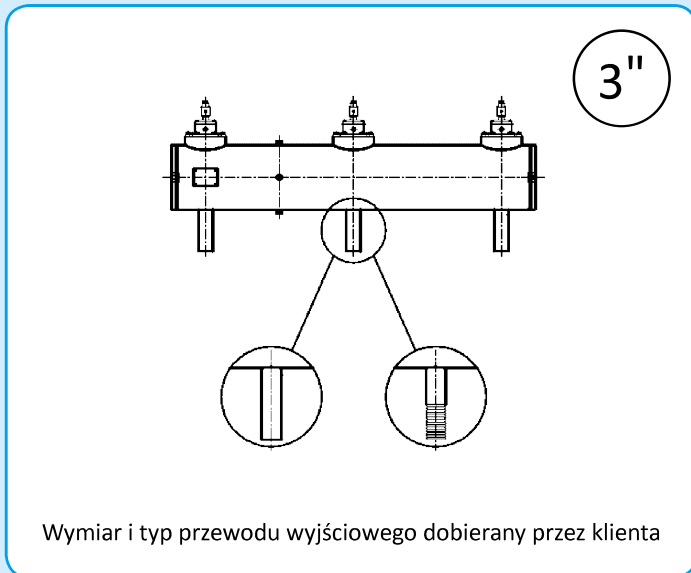


OPIS

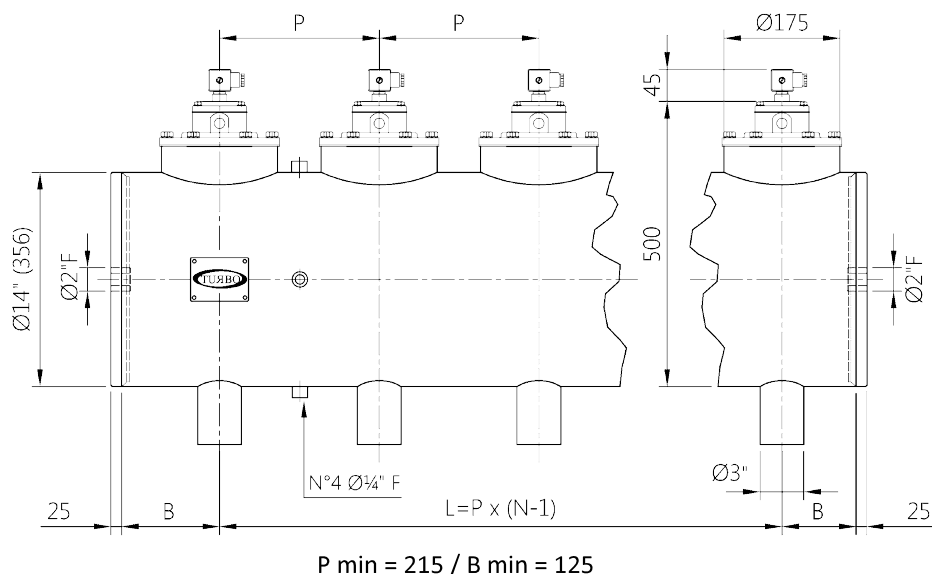
TI075(N-V-T)P / TI075(N-V-T)M

1	Cewka - łącznik	BH10 V## / V##
2	Śruby - Podkładki	TKITVTE06X20X4
3	Zespół pilota	1331080
4	Pokrywa pilota	1251750
5	Pokrywa pilota zdalnego	1251770
6	Membrana dodatkowa (N-V-T)	TKISM025N Neopren TKISM025V Viton TKISM025T Niskotemperaturowa
6a	Sprężyna membrany	3241002
7	Śruby - Podkładki	TKITVTE10X25X6
8	Pokrywa	1251660
9	Sprężyna membrany	3241024
10	Membrana główna (N-V-T)	TKISM075N Neopren TKISM075V Viton TKISM075T Niskotemperaturowa

V## / V## = 24 Vdc - 24 Vac - 115 Vac - 230 Vac



SERIA INTEGRAL 14" Z ZAWORAMI DN 3"



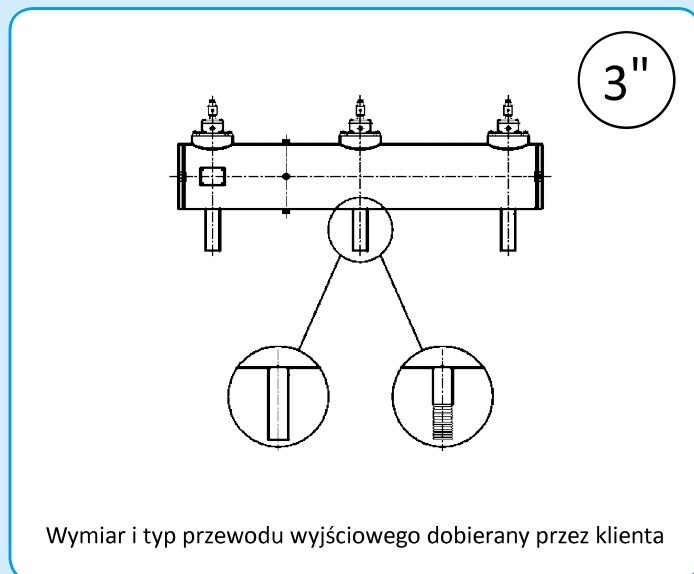
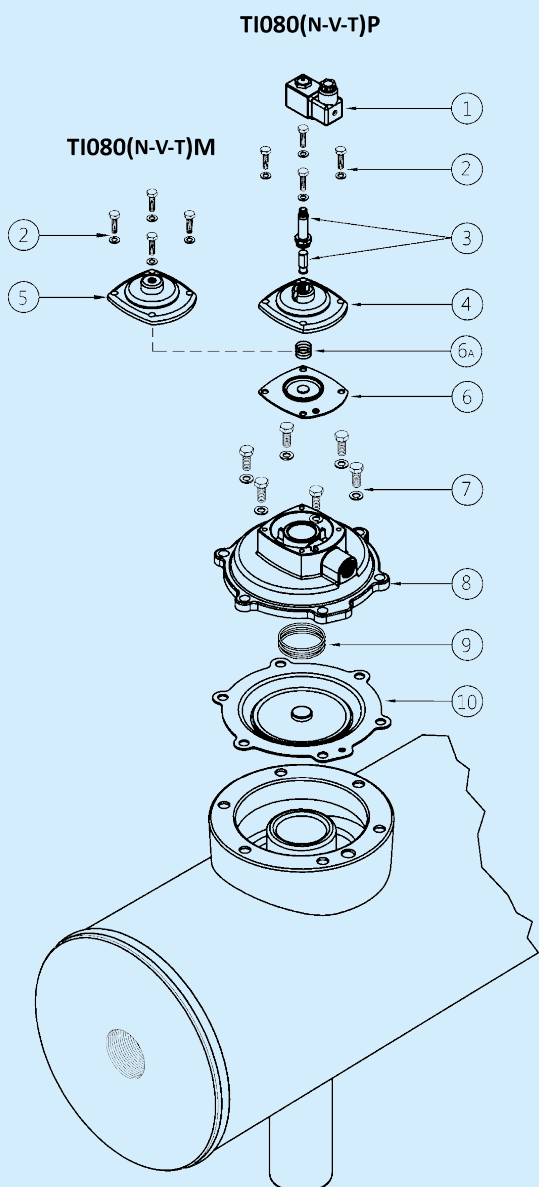
Dla wersji specjalnych P min i B min, prosimy o kontakt z naszym biurem technicznym

OPIS

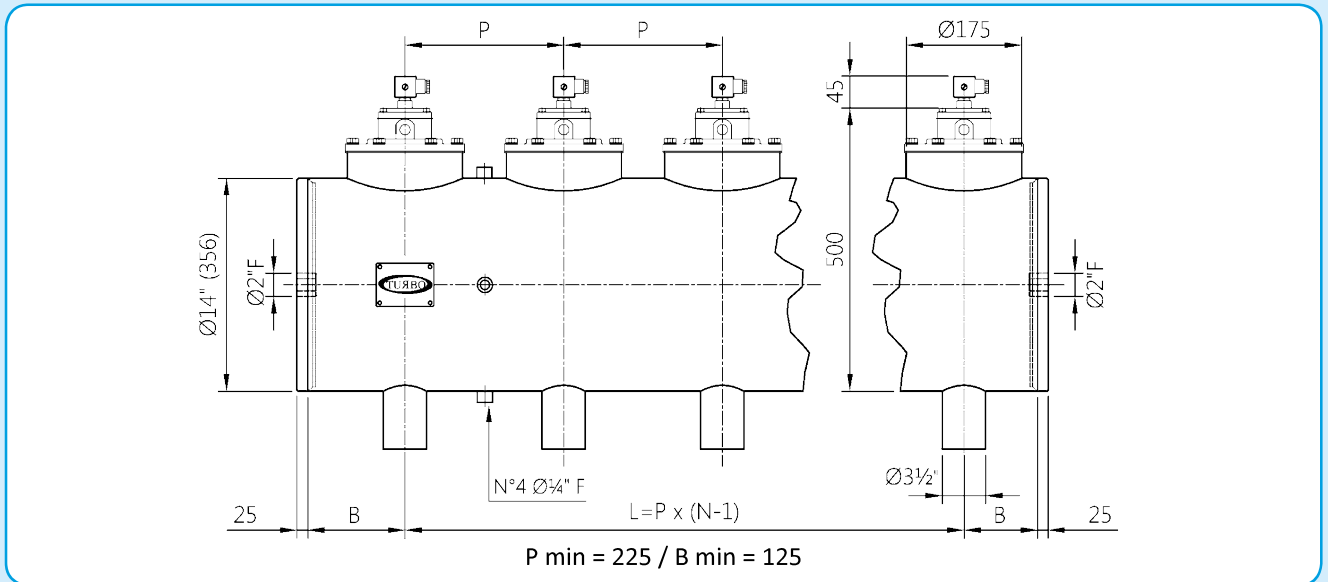
TI080(N-V-T)P / TI080(N-V-T)M

1	Cewka - łącznik	BH10 V## / V##
2	Śruby - Podkładki	TKITVTE06X20X4
3	Zespół pilota	1331080
4	Pokrywa pilota	1251750
5	Pokrywa pilota zdalnego	1251770
6	Membrana dodatkowa (N-V-T)	TKISM025N Neopren TKISM025V Viton TKISM025T Niskotemperaturowa
6a	Sprężyna membrany	3241002
7	Śruby - Podkładki	TKITVTE10X25X6
8	Pokrywa	1251850
9	Sprężyna membrany	3241024
10	Membrana główna (N-V-T)	TKISM080N Neopren TKISM080V Viton TKISM080T Niskotemperaturowa

V## / V## = 24 Vdc - 24 Vac - 115 Vac - 230 Vac



SERIA INTEGRAL 14" Z ZAWORAMI DN 3 1/2"



Dla wersji specjalnych P min i B min, prosimy o kontakt z naszym biurem technicznym

OPIS TI0100(N-V-T)P / TI0100(N-V-T)M

1	Cewka - łącznik	BH10 V## / V##
2	Śruby - Podkładki	TKITVTE06X20X4
3	Zespół pilota	1331080
4	Pokrywa pilota	1251750
5	Pokrywa pilota zdalnego	1251770
6	Membrana dodatkowa (N-V-T)	TKISM025N Neopren TKISM025V Viton TKISM025T Niskotemperaturowa
6a	Sprężyna membrany	3241002
7	Śruby - Podkładki	TKITVTE10X25X6
8	Pokrywa	1251660
9	Sprężyna membrany	3241024
10	Membrana główna (N-V-T)	TKISM0100N Neopren TKISM0100V Viton TKISM0100T Niskotemperaturowa

V## / V## = 24 Vdc - 24 Vac - 115 Vac - 230 Vac

