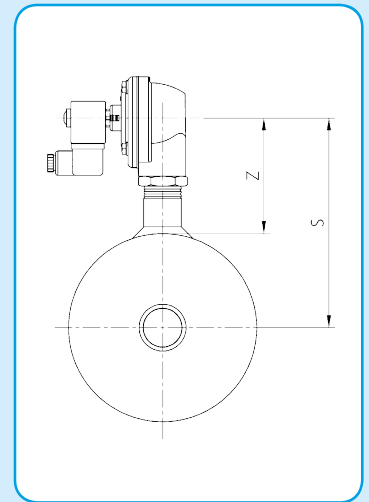
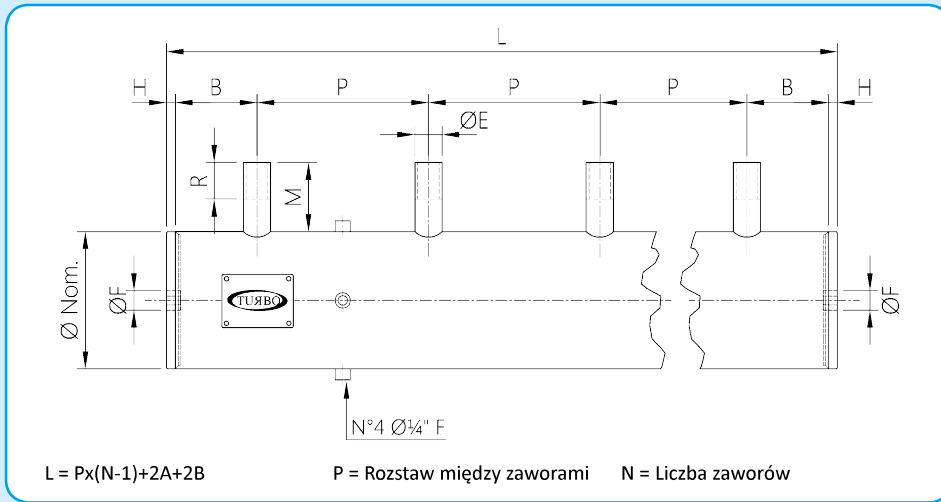


SERIA TF DN 5" - 6" - 8" - 10" - 12" - 14"

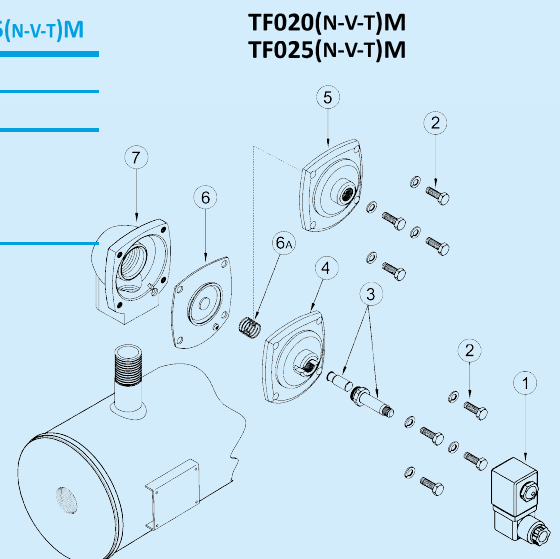


Dla wersji specjalnych P min i B min, prosimy o kontakt z naszym biurem technicznym

Ø (Nom.)	Ø(est)mm	ØE	B(min)	ØF	H	M	R	Z(±)	S(±)	P(min)
5"	141.3	¾"	45	1"	10	85	40	120	190	85
5"	141.3	1"	45	1"	10	85	40	120	190	85
6"	168.3	¾"	45	1"	10	85	40	120	204	85
6"	168.3	1"	45	1"	10	85	40	120	204	85
6"	168.3	1 ½"	55	1"	10	85	40	136	220	150
8"	219.1	1"	45	1 ½"	10	85	40	120	229	85
8"	219.1	1 ½"	55	1 ½"	10	85	40	136	245	150
8"	219.1	2"	60	1 ½"	10	75	40	164	273	210
10"	273	1 ½"	55	1 ½"	12	85	40	136	272	150
10"	273	2"	60	1 ½"	12	75	40	164	300	210
10"	273	2 ½"	70	1 ½"	12	70	45	164	300	210
12"	324	2"	60	2"	20	75	40	164	325	210
12"	324	2 ½"	65	2"	20	75	40	164	325	210
14"	356	2 ½"	80	2"	25	70	45	164	342	210
14"	356	3"	110	2"	25	100	65	210	390	280

OPIS	TF020(N-V-T)P / TF020(N-V-T)M	TF025(N-V-T)P / TF025(N-V-T)M
<b>1</b> Cewka + łącznik	BH10 V## / V##	BH10 V## / V##
<b>2</b> Śruby + Podkładki	TKITVTE06X20X4	TKITVTE06X20X4
<b>3</b> Zespół pilota	1331080	1331080
<b>4</b> Pokrywa pilota	1251750	1251750
<b>5</b> Pokrywa pilota zdalnego	1251770	1251770
<b>6</b> Membrana (N-V-T)	TKISM025N Neopren TKISM025V Viton TKISM025T Nisko- Temperatura	TKISM025N Neopren TKISM025V Viton TKISM025T Nisko- Temperatura
<b>6a</b> Sprężyna membrany	3241002	3241002
<b>7</b> Korpus zaworu	1251120	1251190

V## / V## = 24 Vdc - 24 Vac - 115 Vac - 230 Vac

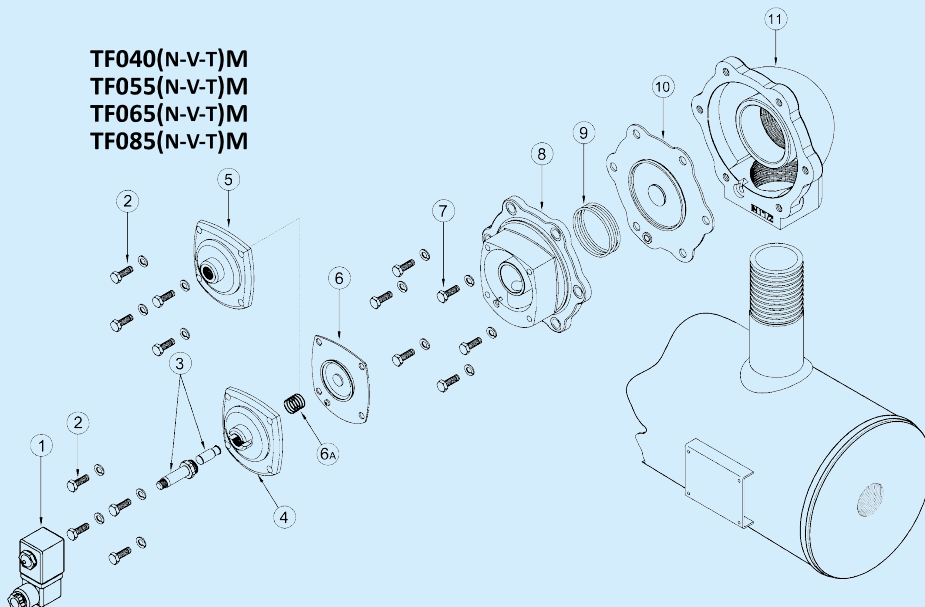


TF020(N-V-T)P  
TF025(N-V-T)P

# SERIA TF DN 5" - 6" - 8" - 10" - 12" - 14"

TF040(N-V-T)M  
TF055(N-V-T)M  
TF065(N-V-T)M  
TF085(N-V-T)M

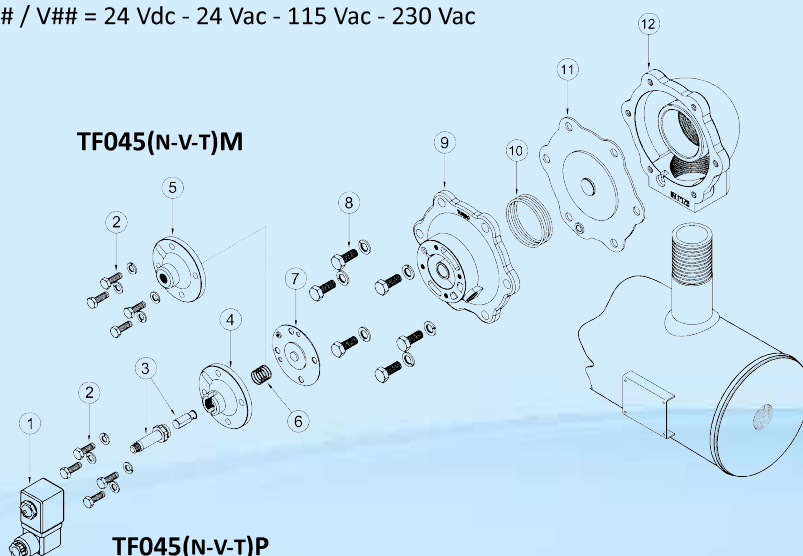
TF040(N-V-T)P  
TF055(N-V-T)P  
TF065(N-V-T)P  
TF085(N-V-T)P



OPIS	TF040(N-V-T)P TF040(N-V-T)M	TF055(N-V-T)P TF055(N-V-T)M	TF065(N-V-T)P TF065(N-V-T)M	TF085(N-V-T)P TF085(N-V-T)M
<b>1</b> Cewka + łącznik	BH10 V## / V##	BH10 V## / V##	BH10 V## / V##	BH10 V## / V##
<b>2</b> Śruby + Podkładki	TKITVTE06X20X4	TKITVTE06X20X4	TKITVTE06X20X4	TKITVTE06X20X4
<b>3</b> Zespół pilota	1331080	1331080	1331080	1331080
<b>4</b> Pokrywa pilota	1251750	1251750	1251750	1251750
<b>5</b> Pokrywa pilota zdalnego	1251770	1251770	1251770	1251770
<b>6</b> Membrana dodatkowa (N-V-T)	TKISM025N Neopren TKISM025V Viton TKISM025T Nisko- Temperatura	TKISM025N Neopren TKISM025V Viton TKISM025T Nisko- Temperatura	TKISM025N Neopren TKISM025V Viton TKISM025T Nisko- Temperatura	TKISM025N Neopren TKISM025V Viton TKISM025T Nisko- Temperatura
<b>6a</b> Sprężyna membrany	3241002	3241002	3241002	3241002
<b>7</b> Śruby + Podkładki	TKITVTE08X20X6	TKITVTE10X25X6	TKITVTE10X25X6	TKITVTE10X30X8
<b>8</b> Pokrywa	1251620	1251660	1251660	1251680
<b>9</b> Sprężyna membrany	3241024	3241024	3241024	3241024
<b>10</b> Membrana główna (N-V-T)	TKISM040N Neopren TKISM040V Viton TKISM040T Nisko- Temperatura	TKISM055N Neopren TKISM055V Viton TKISM055T Nisko- Temperatura	TKISM065N Neopren TKISM065V Viton TKISM065T Nisko- Temperatura	TKISM085N Neopren TKISM085V Viton TKISM085T Nisko- Temperatura
<b>11</b> Korpus zaworu	1251400	1251470	1251500	1251570

OPIS	TF045(N-V-T)P / TF045(N-V-T)M
<b>1</b> Cewka - łącznik	BH10 V## / V##
<b>2</b> Śruby - Podkładki	TKITVTE06X18X4
<b>3</b> Zespół pilota	1331080
<b>4</b> Pokrywa pilota	1251715
<b>5</b> Pokrywa pilota zdalnego	1251745
<b>6</b> Sprężyna membrany	3241006
<b>7</b> Membrana dodatkowa (N-V-T)	TKISM010N Neopren TKISM010V Viton TKISM010T Niskotemperaturowa
<b>8</b> Śruby - Podkładki	TKITVTE08X20X6
<b>9</b> Pokrywa	1251840
<b>10</b> Sprężyna membrany	3241024
<b>11</b> Membrana główna (N-V-T)	TKISM045N Neopren TKISM045V Viton TKISM045T Niskotemperaturowa
<b>12</b> Korpus zaworu	1251400

V## / V## = 24 Vdc - 24 Vac - 115 Vac - 230 Vac



TFP wersja ze zintegrowanym pilotem / TFM wersja ze zdalnym pilotem