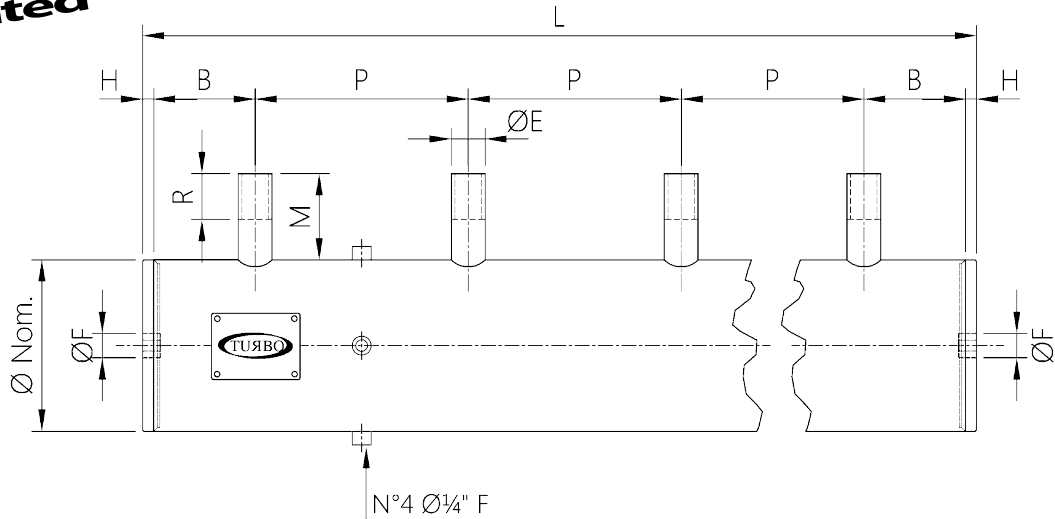


SERIA 6"- 8" TL



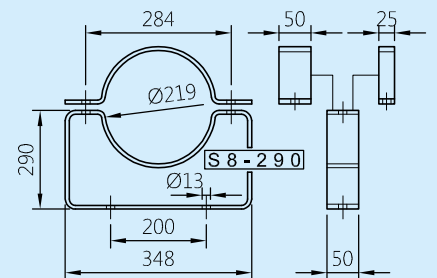
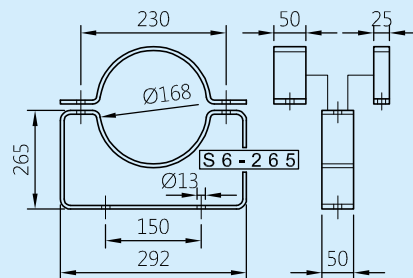
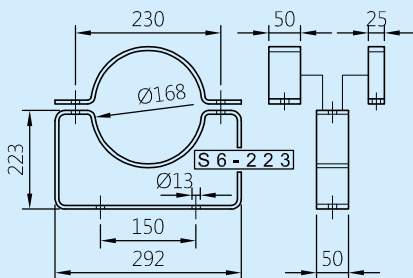
$L = Px(N-1)+2A+2B$

P = Rozstaw między zaworami

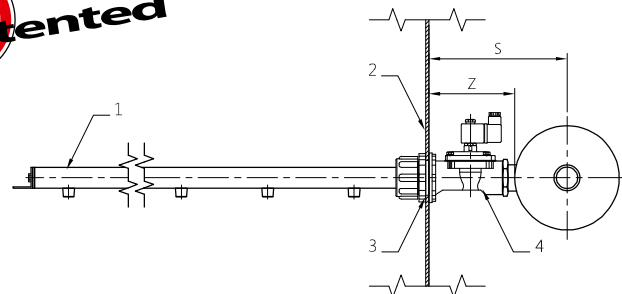
N = Liczba zaworów

Dla wersji specjalnych P min i B min, prosimy o kontakt z naszym biurem technicznym

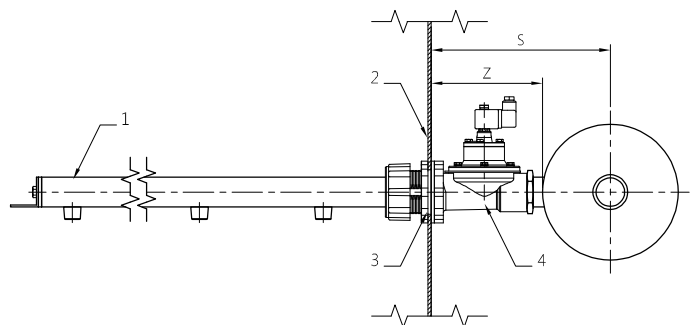
Ø	Ø(est)mm	ØE	A	B(min)	ØF	H	M	R	Z(±)	S(±)	P(min)	Wsporniki
6"	168.3	1 ¼"	50	50	1"	10	45	30	139	223	85	S6-223
6"	168.3	2"	50	60	1"	10	45	30	180	265	120	S6-265
8"	219.1	2"	70	60	1 ½"	10	45	30	180	290	120	S8-290



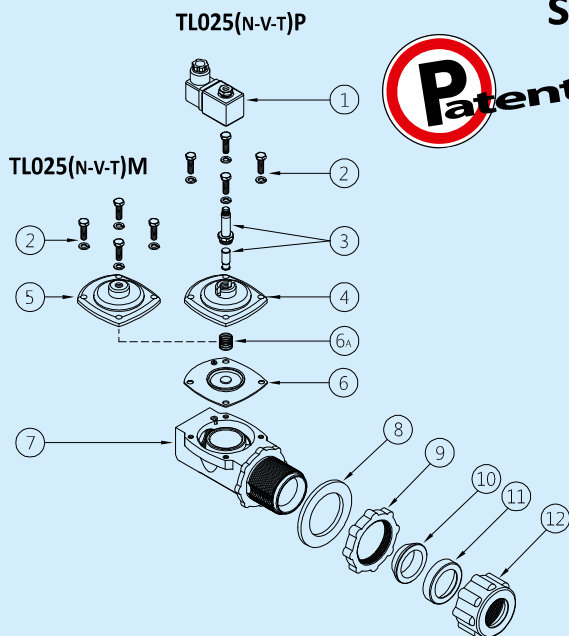
1. PRZEWÓD DMUCHAWY 1"
2. ŚCIANKA FILTRA
3. OTWÓR MONTAŻOWY MIN Ø 56 mm
4. ZAWÓR DO MONTAŻU NA LINII 1"



1. PRZEWÓD DMUCHAWY 1 ½"
2. ŚCIANKA FILTRA
3. OTWÓR MONTAŻOWY MIN Ø 72 mm
4. ZAWÓR DO MONTAŻU NA LINII 1 ½"



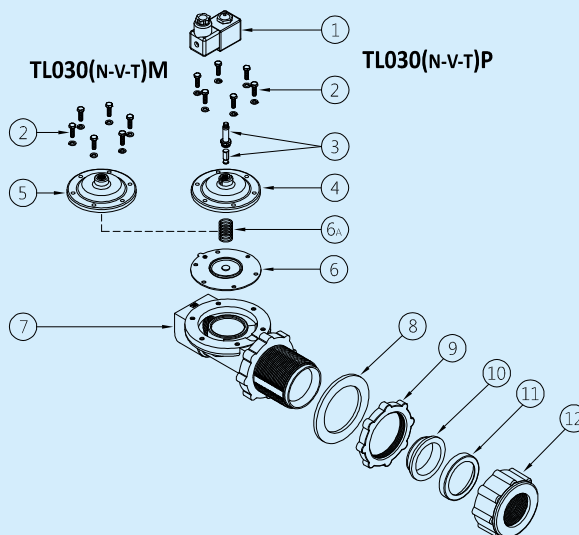
SERIA TL / LISTA CZĘŚCI ZAMIENNYCH



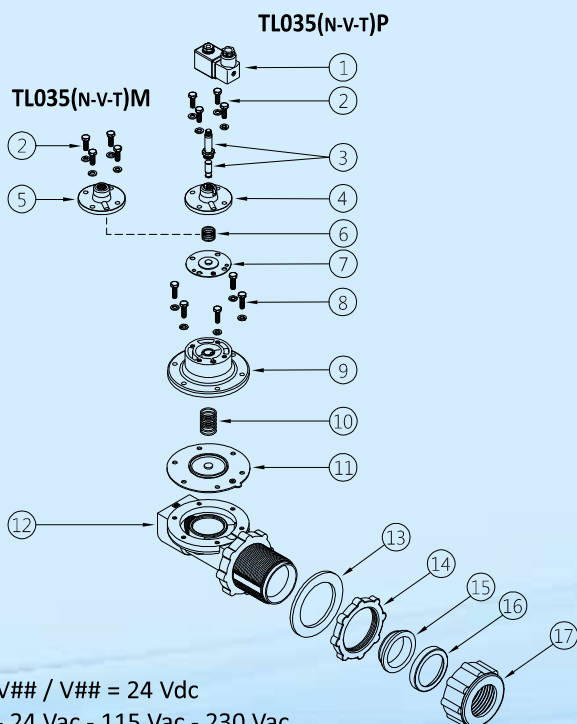
OPIS	TL025(N-V-T)P / TL025(N-V-T)M
1 Cewka - łącznik	BH10 V## / V##
2 Śruby - Podkładki	TKITVTE06X20X4
3 Zespół pilota	1331080
4 Pokrywa pilota	1251750
5 Pokrywa pilota zdalnego	1251770
6a Sprężyna membrany	3241002
6 Membrana (N-V-T)	TKISM010N Neopren TKISM010V Viton TKISM010T Niskotemperaturowa
7 Korpus zaworu	1251250
8 Uszczelka	3141702
9 Tulejka	3181036
10 Uszczelka stożkowa	3301013
11 Osłona	1321010
12 Nakrętka wysoka dla dokręcania przewodu	1281045

OPIS TL030(N-V-T)P / TL030(N-V-T)M

1 Cewka - łącznik	BH10 V## / V##
2 Śruby - Podkładki	TKITVTE06X20X6
3 Zespół pilota	1331080
4 Pokrywa pilota	1251802
5 Pokrywa pilota zdalnego	1251805
6a Sprężyna membrany	3241018
6 Membrana (N-V-T)	TKISM030N Neopren TKISM030V Viton TKISM030T Niskotemperaturowa
7 Korpus zaworu	1251330
8 Uszczelka	3141706
9 Tulejka	3181032
10 Uszczelka stożkowa	3301017
11 Osłona	1321012
12 Nakrętka wysoka dla dokręcania przewodu	1281050



OPIS	TL035(N-V-T)P / TL035(N-V-T)M
1 Cewka - łącznik	BH10 V## / V##
2 Śruby - Podkładki	TKITVTE06X18X4
3 Zespół pilota	1331080
4 Pokrywa pilota	1251720
5 Pokrywa pilota zdalnego	1251740
6 Sprężyna membrany	3241006
7 Membrana dodatkowa (N-V-T)	TKISM010N Neopren TKISM010V Viton TKISM010T Niskotemperaturowa
8 Śruby - Podkładki	TKITVTE06X20X6
9 Pokrywa	1251810
10 Sprężyna membrany	3241018
11 Membrana główna (N-V-T)	TKISM035N Neopren TKISM035V Viton TKISM035T Niskotemperaturowa
12 Korpus zaworu	1251330
13 Uszczelka	3141706
14 Tulejka	3181032
15 Uszczelka stożkowa	3301017
16 Osłona	1321012
17 Nakrętka wysoka dla dokręcania przewodu	1281050



V## / V## = 24 Vdc
- 24 Vac - 115 Vac - 230 Vac