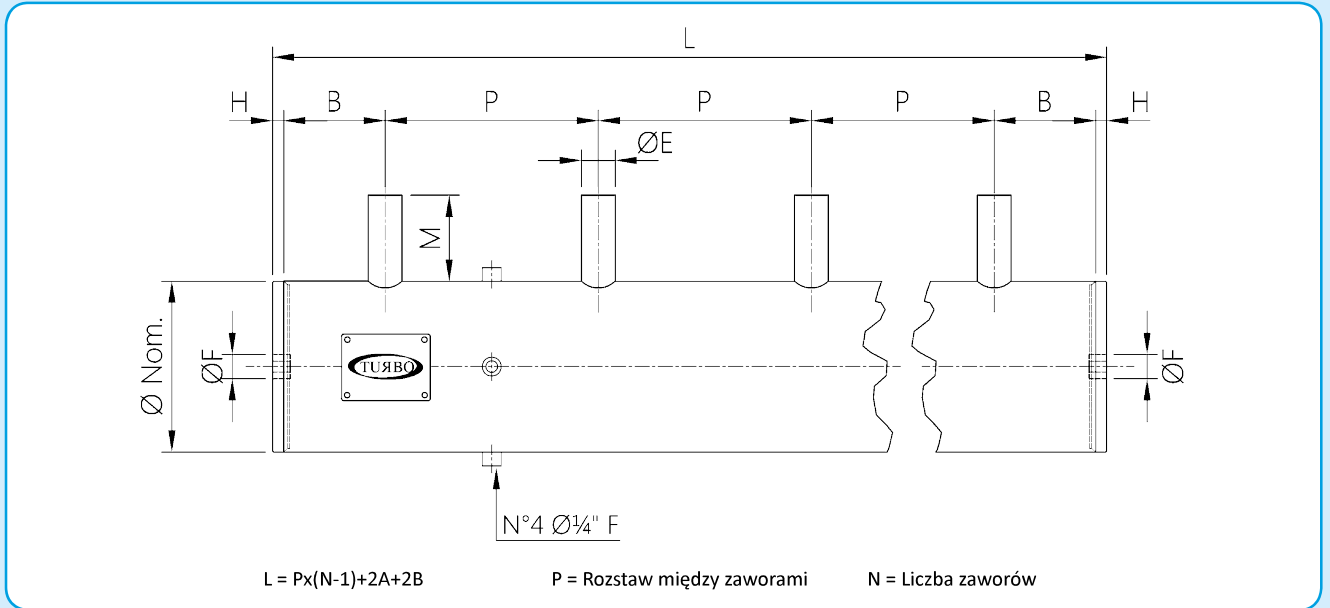
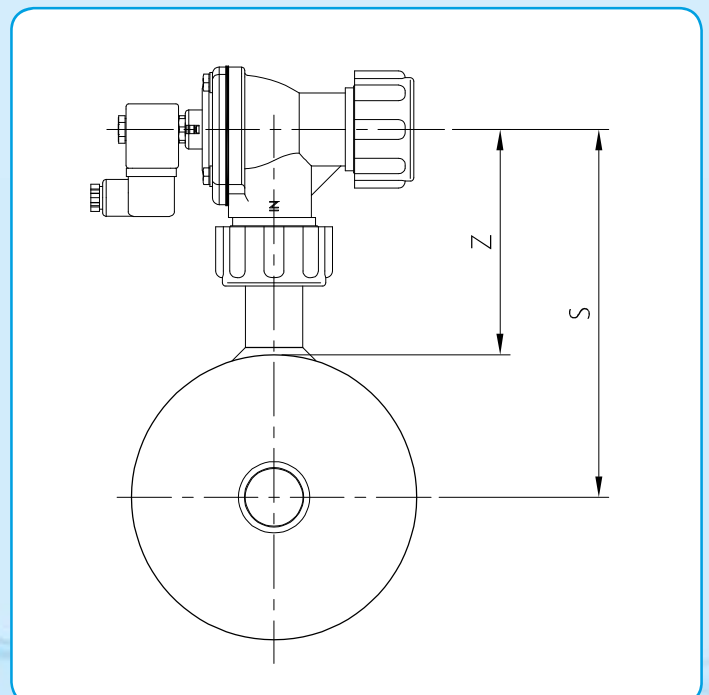
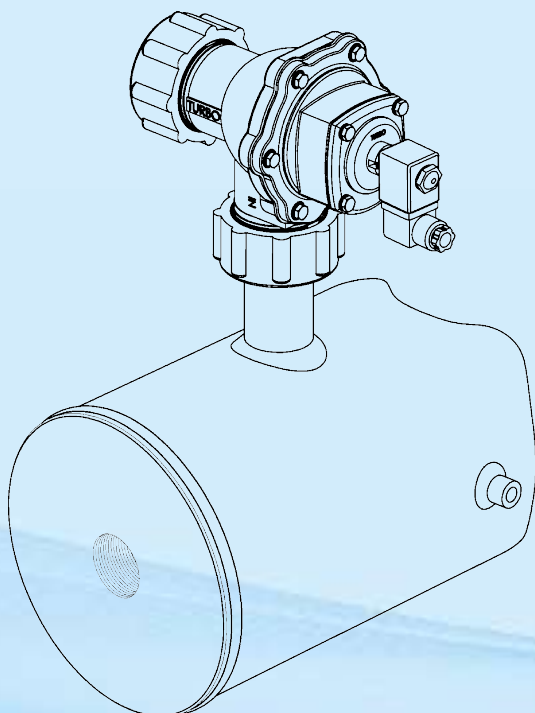


SERIA TD DN 5" - 6" - 8" - 10"



Dla wersji specjalnych P min i B min, prosimy o kontakt z naszym biurem technicznym

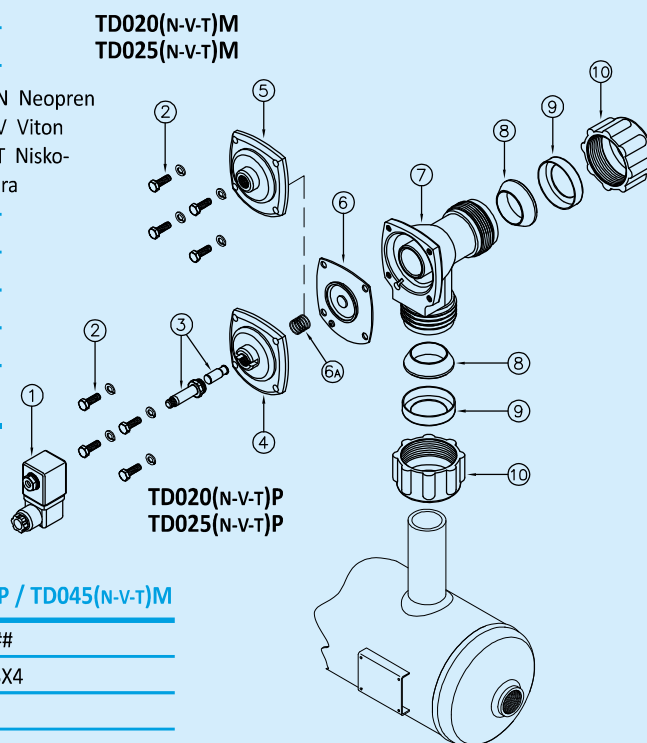
Ø (NOM)	Ø(est)mm	ØE	A	B(min)	ØF	H	M	Z(±)	S(±)	P(min)
5"	141.3	¾"	50	45	1"	10	85	130	200	85
5"	141.3	1"	50	45	1"	10	85	130	200	85
6"	168.3	¾"	50	45	1"	10	85	130	215	85
6"	168.3	1"	50	45	1"	10	85	130	215	85
6"	168.3	1 ½"	50	55	1"	10	85	138	223	150
8"	219.1	1"	70	45	1 ½"	10	85	130	240	85
8"	219.1	1 ½"	70	55	1 ½"	10	85	138	248	150
10"	273	1 ½"	90	55	1 ½"	12	85	138	275	150



# SERIA TD DN 5" - 6" - 8" - 10"

OPIS	TD020(N-V-T)P / TD020(N-V-T)M	TD025(N-V-T)P / TD025(N-V-T)M
<b>1</b> Cewka - łącznik	BH10 V## / V##	BH10 V## / V##
<b>2</b> Śruby - Podkładki	TKITVTE06X18X4	TKITVTE06X18X4
<b>3</b> Zespół pilota	1331080	1331080
<b>4</b> Pokrywa pilota	1251750	1251750
<b>5</b> Pokrywa pilota zdalnego	1251770	1251770
<b>6</b> Membrana (N-V-T)	TKISM025N Neopren TKISM025V Viton TKISM025T Nisko- Temperatura	TKISM025N Neopren TKISM025V Viton TKISM025T Nisko- Temperatura
<b>6a</b> Sprężyna membrany	3241002	3241002
<b>7</b> Korpus zaworu	1251110	1251310
<b>8</b> Uszczelka stożkowa	3301010	3301013
<b>9</b> Osłona	1321006	1321010
<b>10</b> Nakrętka wysoka dla dokręcania przewodu	1281040	1281045

V## / V## = 24 Vdc - 24 Vac - 115 Vac - 230 Vac



OPIS	TD040(N-V-T)P / TL040(N-V-T)M	TD045(N-V-T)P / TD045(N-V-T)M
<b>1</b> Cewka - łącznik	BH10 V## / V##	BH10 V## / V##
<b>2</b> Śruby - Podkładki	TKITVTE06X20X4	TKITVTE06X18X4
<b>3</b> Zespół pilota	1331080	1331080
<b>4</b> Pokrywa pilota	1251750	1251715
<b>5</b> Pokrywa pilota zdalnego	1251770	1251745
<b>6</b> Membrana dodatkowa (N-V-T)	TKISM025N Neopren TKISM025V Viton TKISM025T Niskotemperaturowa	TKISM010N Neopren TKISM010V Viton TKISM010T Niskotemperaturowa
<b>6a</b> Sprężyna membrany	3241002	3241006
<b>7</b> Śruby - Podkładki	TKITVTE08X20X6	TKITVTE08X20X6
<b>8</b> Pokrywa	1251620	1251620
<b>9</b> Sprężyna membrany	3241002	3241024
<b>10</b> Membrana główna (N-V-T)	TKISM040N Neopren TKISM040V Viton TKISM040T Niskotemperaturowa	TKISM045N Neopren TKISM045V Viton TKISM045T Niskotemperaturowa
<b>11</b> Korpus zaworu	1251440	1251440
<b>12</b> Uszczelka stożkowa	3301017	3301017
<b>13</b> Osłona	1321012	1321012
<b>14</b> Nakrętka wysoka dla dokręcania przewodu	1281050	1281050

V## / V## = 24 Vdc - 24 Vac - 115 Vac - 230 Vac

