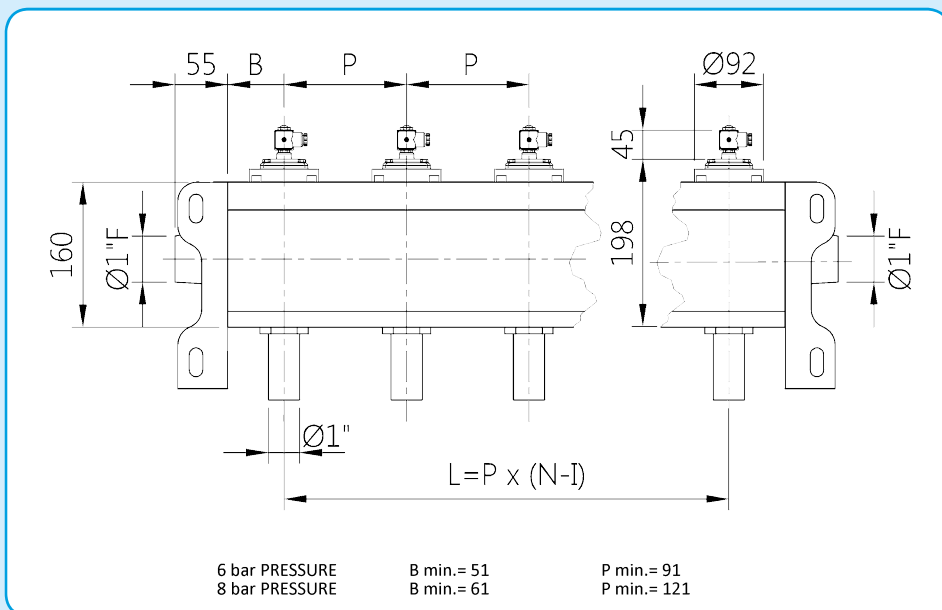


## SERIA INTEGRAL 6" Z ZAWORAMI DN 1"



### CHARAKTERYSTYKI TECHNICZNE

Korpus kolektora  
Aluminium anodowane tłoczone

Dna  
Aluminium odlewane ciśnieniowo

Przewody dmuchaw  
Stal ocynkowana

O-Ring  
NBR

Temperatura robocza  
-20°C +80°C

Ciśnienie robocze  
0,5 ÷ 6 bar - 0,5 ÷ 8 bar

Wersja niskotemperaturowa  
- 40°C +80°C

(Przewody dmuchaw z aluminium)

Dla wersji specjalnych P min i B min, prosimy o kontakt z naszym biurem technicznym

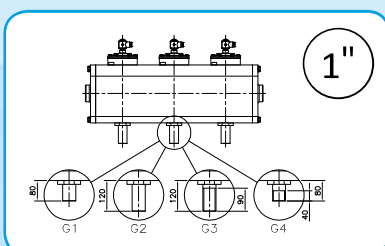
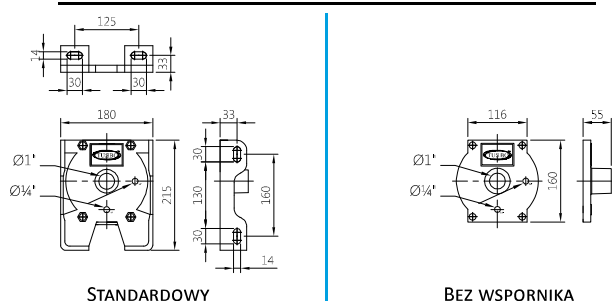
### OPIS

### TS025(N-V-T)P / TS025(N-V-T)M

1	Cewka - łącznik	BH10 V## / V##
2	Śruby - Podkładki	TKITVTE06X20X4
3	Zespół pilota	1331080
4	Pokrywa pilota	1251750
5	Pokrywa pilota zdalnego	1251770
6	Membrana (N-V-T)	TKISM025N Neopren TKISM025V Viton TKISM025T Niskotemperaturowa
6a	Sprężyna membrany	3241002
7	Śruby - Podkładki	TKITVTE06X16X4
8	Korpus zaworu	1251300
9	Uszczelka O-R	3301285

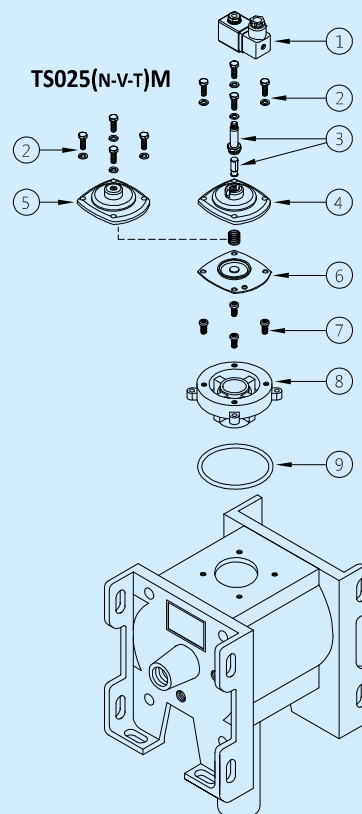
V## / V## = 24 Vdc - 24 Vac - 115 Vac - 230 Vac

### DETAL WYMIARÓW I MOCOWANIA DNA

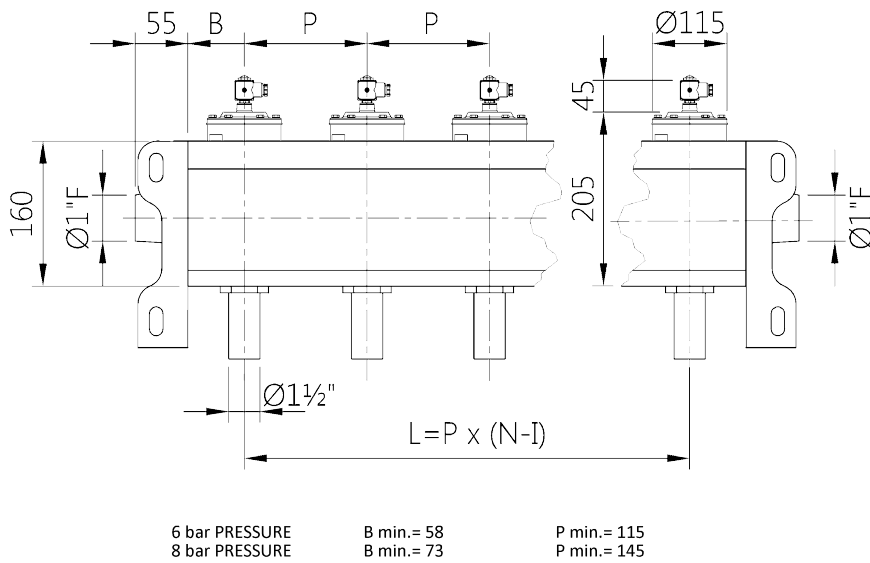


PRZEWÓD WYJŚCIOWY GŁADKI KRÓTKI = G1  
PRZEWÓD WYJŚCIOWY GŁADKI DŁUGI = G2  
PRZEWÓD WYJŚCIOWY GWINTOWANY KRÓTKI = G3  
PRZEWÓD WYJŚCIOWY GWINTOWANY KRÓTKI = G4

### TS025(N-V-T)P



# SERIA ALUTANK 6" Z ZAWORAMI DN 1 1/2"



## CHARAKTERYSTYKI TECHNICZNE

Korpus kolektora  
Aluminium anodowane tłoczone

Dna  
Aluminium odlewane ciśnieniowo

Przewody dmuchaw  
Stal ocynkowana

O-Ring  
NBR

Temperatura robocza  
-20°C +80°C

Ciśnienie robocze  
0,5 ÷ 6 bar - 0,5 ÷ 8 bar

Wersja niskotemperaturowa  
- 40°C +80°C

(Przewody dmuchaw z aluminium)

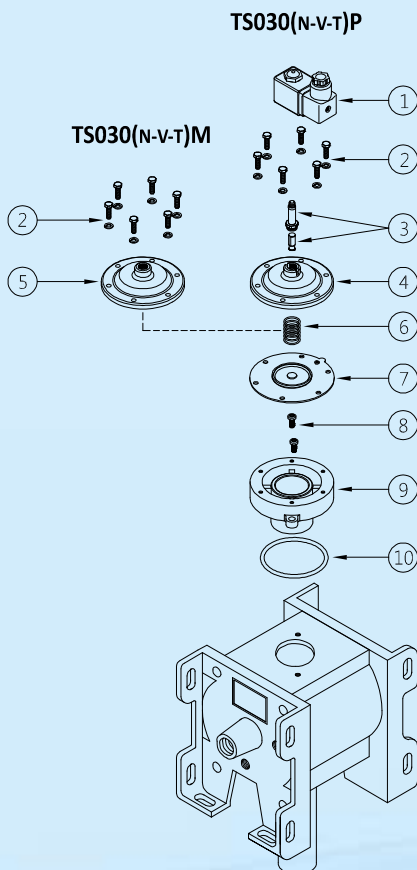
Dla wersji specjalnych P min i B min, prosimy o kontakt z naszym biurem technicznym

## OPIS

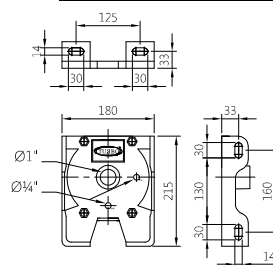
## TS030(N-V-T)P / TS030(N-V-T)M

1	Cewka - tężownik	BH10 V## / V##
2	Śruby - Podkładki	TKITVTE06X20X6
3	Zespół pilota	1331080
4	Pokrywa pilota	1251802
5	Pokrywa pilota zdalnego	1251805
6	Sprężyna membrany	3241018
7	Membrana (N-V-T)	TKISM030N Neopren TKISM030V Viton TKISM030T Niskotemperaturowa
8	Śruby - Podkładki	TKITVTE06X20X2
9	Korpus zaworu	1251350
10	Uszczelka O-R	3301276

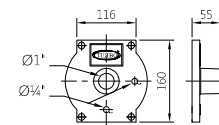
V## / V## = 24 Vdc - 24 Vac - 115 Vac - 230 Vac



## DETAL WYMIARÓW I MOCOWANIA DNA

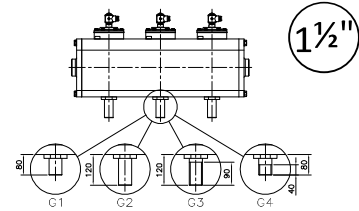


STANDARDOWY

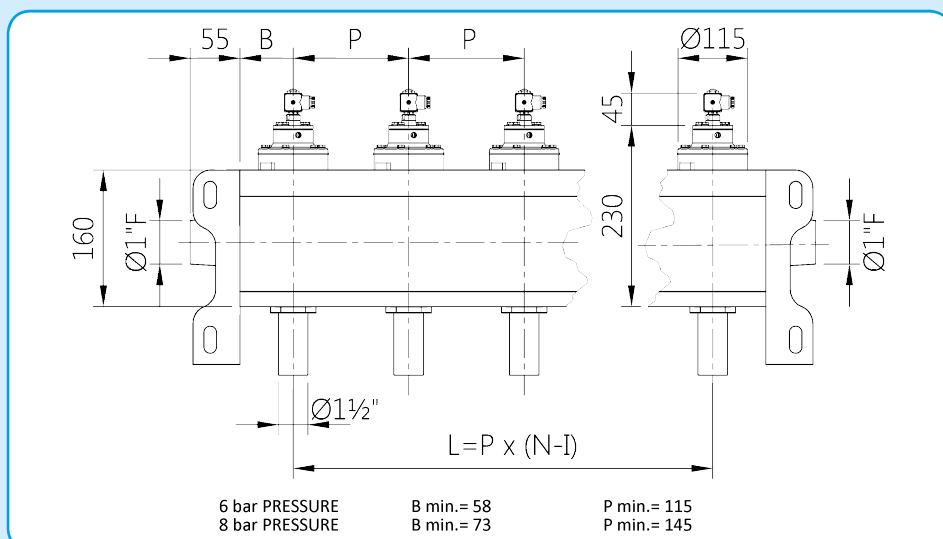


BEZ WSPORNIKA

PRZEWÓD WYJŚCIOWY GŁADKI KRÓTKI = G1  
PRZEWÓD WYJŚCIOWY GŁADKI DŁUGI = G2  
PRZEWÓD WYJŚCIOWY GWINTOWANY KRÓTKI = G3  
PRZEWÓD WYJŚCIOWY GWINTOWANY KRÓTKI = G4



# SERIA ALUTANK 6" Z ZAWORAMI DN 1 1/2"



## CHARAKTERYSTYKI TECHNICZNE

Korpus kolektora  
Aluminium anodowane tłoczone

Dna  
Aluminium odlewane ciśnieniowo

Przewody dmuchaw  
Stal ocynkowana

O-Ring  
NBR

Temperatura robocza  
-20°C +80°C

Ciśnienie robocze  
0,5 ÷ 6 bar - 0,5 ÷ 8 bar

Wersja niskotemperaturowa  
- 40°C +80°C

(Przewody dmuchaw z aluminium)

Dla wersji specjalnych P min i B min, prosimy o kontakt z naszym biurem technicznym

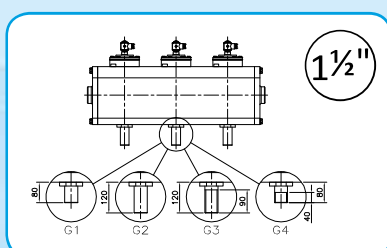
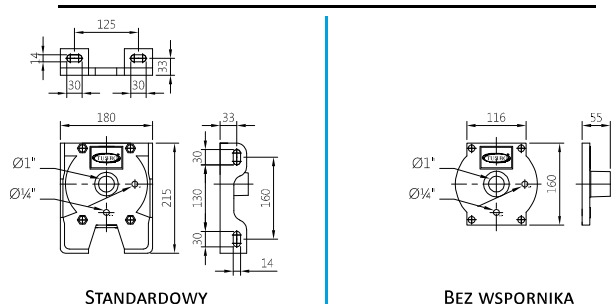
## OPIS

## TS035(N-V-T)P / TS035(N-V-T)M

1	Cewka - łącznik	BH10 V## / V##
2	Śruby - Podkładki	TKITVTE06X18X4
3	Zespół pilota	1331080
4	Pokrywa pilota	1251720
5	Pokrywa pilota zdalnego	1251740
6	Sprężyna membrany	3241006
7	Membrana dodatkowa (N-V-T)	TKISM010N Neopren TKISM010V Viton TKISM010T Niskotemperaturowa
8	Śruby - Podkładki	TKITVTE06X20X6
9	Pokrywa	1251810
10	Sprężyna membrany	3241018
11	Membrana główna (N-V-T)	TKISM035N Neopren TKISM035V Viton TKISM035T Niskotemperaturowa
12	Śruby - Podkładki	TKITVTE08X20X2
13	Korpus zaworu	1251370
14	Uszczelka O-R	3301276

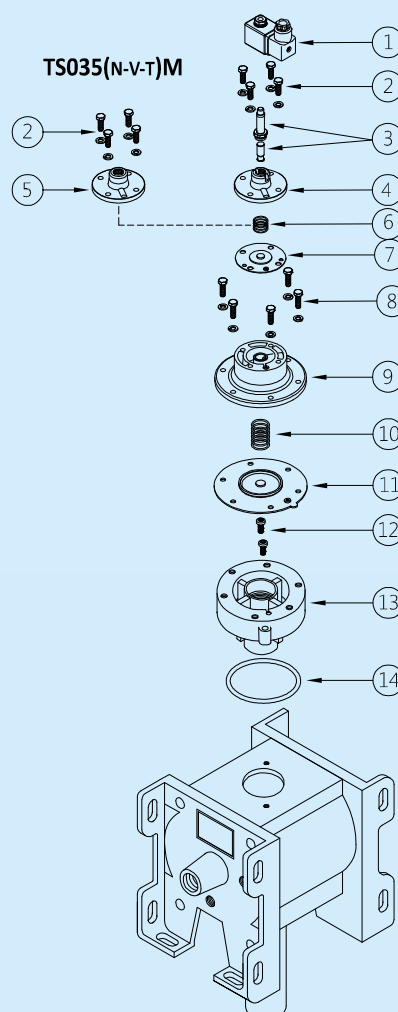
V## / V## = 24 Vdc - 24 Vac - 115 Vac - 230 Vac

## DETAL WYMIARÓW I MOCOWANIA DNA

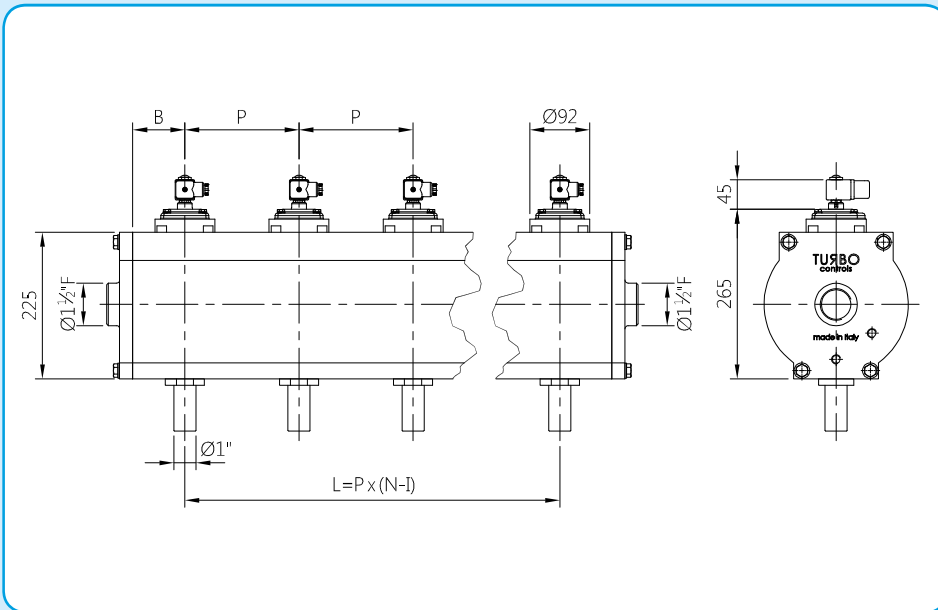


PRZEWÓD WYJŚCIOWY GŁADKI KRÓTKI = G1  
PRZEWÓD WYJŚCIOWY GŁADKI DŁUGI = G2  
PRZEWÓD WYJŚCIOWY GWINTOWANY KRÓTKI = G3  
PRZEWÓD WYJŚCIOWY GWINTOWANY KRÓTKI = G4

## TS035(N-V-T)P



# SERIA ALUTANK 8" Z ZAWORAMI DN 1"



## CHARAKTERYSTYKI TECHNICZNE

Korpus kolektora  
Aluminium anodowane tłoczone

Dna  
Aluminium odlewane ciśnieniowo

Przewody dmuchaw  
Stal ocynkowana

O-Ring  
NBR

Temperatura robocza  
-20°C +80°C

Ciśnienie robocze  
0,5 ÷ 6 bar - 0,5 ÷ 8 bar

Wersja niskotemperaturowa  
- 40°C +80°C

(Przewody dmuchaw z aluminium)

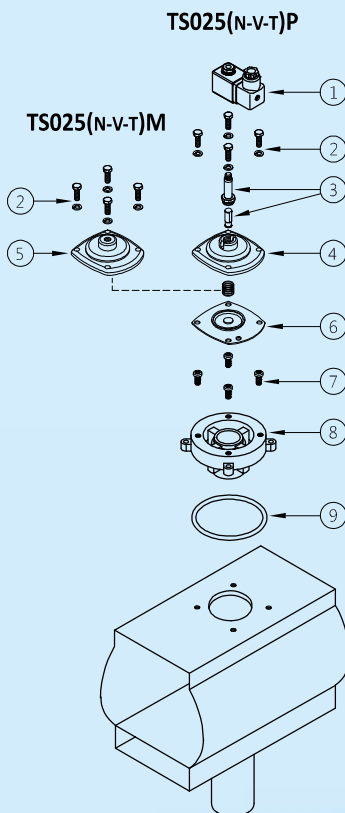
Dla wymiarów P min i B min, prosimy o kontakt z naszym biurem technicznym

## OPIS

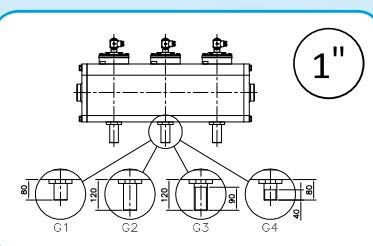
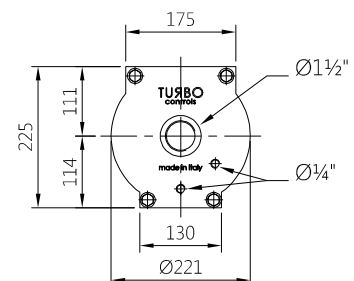
## TS025(N-V-T)P / TS025(N-V-T)M

1	Cewka - łącznik	BH10 V## / V##
2	Śruby - Podkładki	TKITVTE06X20X4
3	Zespół pilota	1331080
4	Pokrywa pilota	1251750
5	Pokrywa pilota zdalnego	1251770
6a	Sprężyna membrany	3241002
6	Membrana (N-V-T)	TKISM025N Neopren TKISM025V Viton TKISM0250T Niskotemperaturowa
7	Śruby - Podkładki	TKITVTE06X16X4
8	Korpus zaworu	1251300
9	Uszczelka O-R	3301285

V## / V## = 24 Vdc - 24 Vac - 115 Vac - 230 Vac

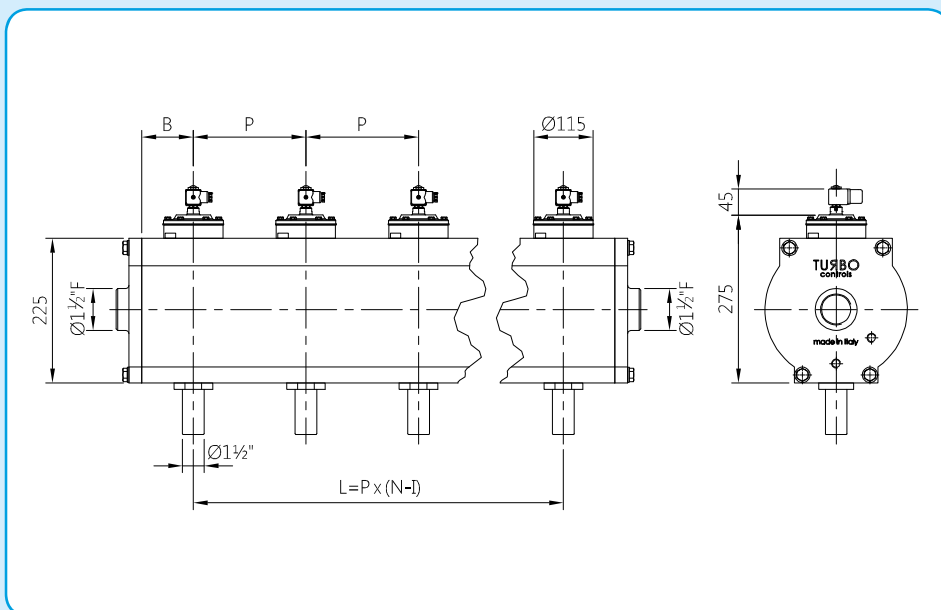


## DETAL WYMIARÓW DNA



PRZEWÓD WYJŚCIOWY GŁADKI KRÓTKI = G1  
PRZEWÓD WYJŚCIOWY GŁADKI DŁUGI = G2  
PRZEWÓD WYJŚCIOWY GWINTOWANY KRÓTKI = G3  
PRZEWÓD WYJŚCIOWY GWINTOWANY KRÓTKI = G4

# SERIA ALUTANK 8" Z ZAWORAMI DN 1 1/2"



Dla wymiarów P min i B min, prosimy o kontakt z naszym biurem technicznym

## CHARAKTERYSTYKI TECHNICZNE

Korpus kolektora  
Aluminium anodowane tłoczone

Dna  
Aluminium odlewane ciśnieniowo

Przewody dmuchaw  
Stal ocynkowana

O-Ring  
NBR

Temperatura robocza  
-20°C +80°C

Ciśnienie robocze  
0,5 ÷ 6 bar - 0,5 ÷ 8 bar

Wersja niskotemperaturowa  
- 40°C +80°C

(Przewody dmuchaw z aluminium)

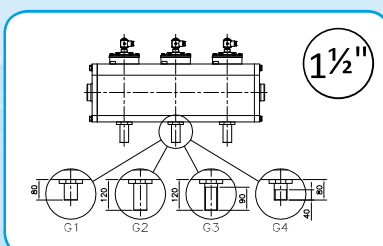
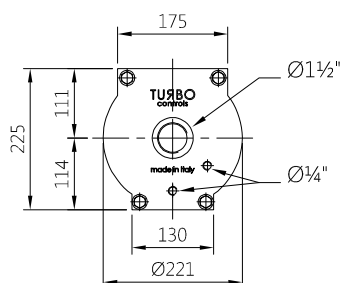
## OPIS

## TS030(N-V-T)P / TS030(N-V-T)M

1	Cewka - łącznik	BH10 V## / V##
2	Śruby - Podkładki	TKITVTE06X20X6
3	Zespół pilota	1331080
4	Pokrywa pilota	1251802
5	Pokrywa pilota zdalnego	1251805
6	Sprężyna membrany	3241018
7	Membrana (N-V-T)	TKISM030N Neopren TKISM030V Viton TKISM030T Niskotemperaturowa
8	Śruby - Podkładki	TKITVTE06X20X2
9	Korpus zaworu	1251370
10	Uszczelka O-R	3301276

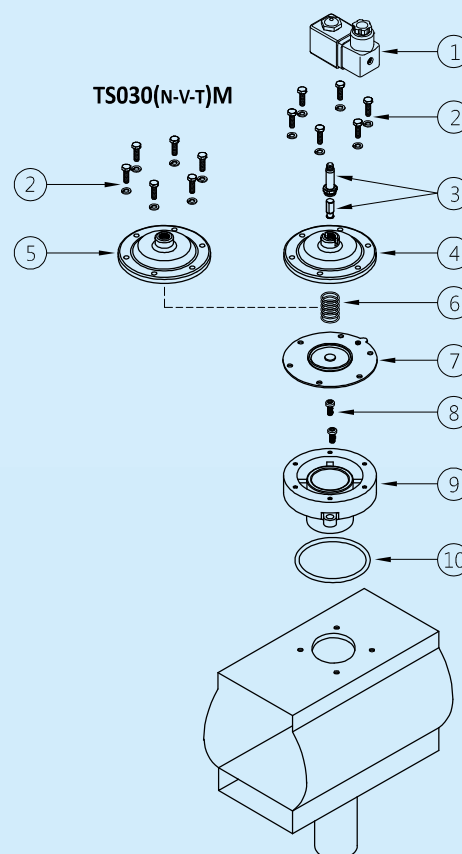
V## / V## = 24 Vdc - 24 Vac - 115 Vac - 230 Vac

## DETALE WYMIARÓW DNA



PRZEWÓD WYŚCIOWY GŁADKI KRÓTKI = G1  
PRZEWÓD WYŚCIOWY GŁADKI DŁUGI = G2  
PRZEWÓD WYŚCIOWY GWINTOWANY KRÓTKI = G3  
PRZEWÓD WYŚCIOWY GWINTOWANY KRÓTKI = G4

## TS030(N-V-T)P



# SERIA ALUTANK 8" Z ZAWORAMI DN 1 1/2"

## CHARAKTERYSTYKI TECHNICZNE

Korpus kolektora  
Aluminium anodowane tłoczone

Dna  
Aluminium odlewane ciśnieniowo

Przewody dmuchaw  
Stal ocynkowana

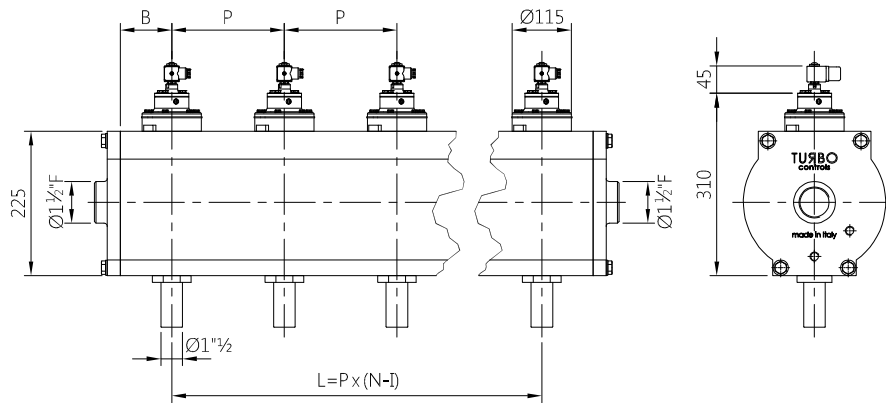
O-Ring  
NBR

Temperatura robocza  
-20°C +80°C

Ciśnienie robocze  
0,5 ÷ 6 bar - 0,5 ÷ 8 bar

Wersja niskotemperaturowa  
- 40°C +80°C

(Przewody dmuchaw z aluminium)



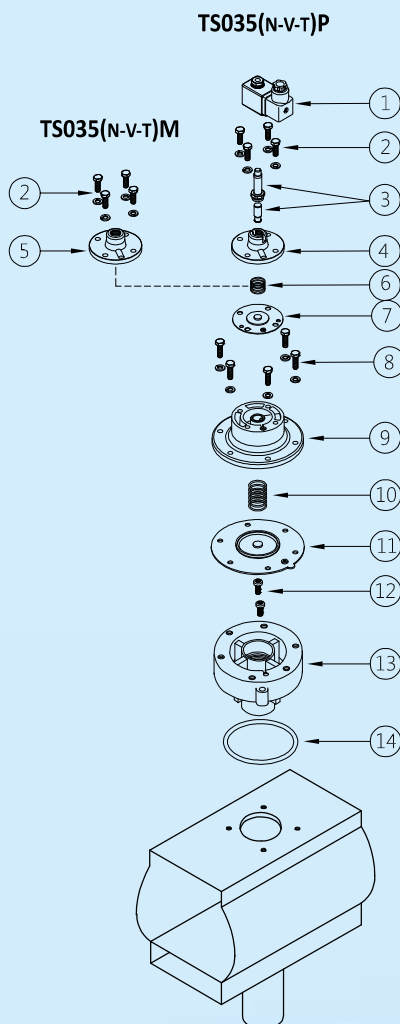
Dla wymiarów P min i B min, prosimy o kontakt z naszym biurem technicznym

## OPIS

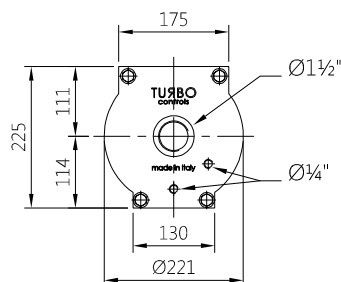
## TS035(N-V-T)P / TS035(N-V-T)M

1	Cewka - łącznik	BH10 V## / V##
2	Śruby - Podkładki	TKITVTE06X18X4
3	Zespół pilota	1331080
4	Pokrywa pilota	1251720
5	Pokrywa pilota zdalnego	1251740
6	Sprężyna membrany	3241006
7	Membrana dodatkowa (N-V-T)	TKISM010N Neopren TKISM010V Viton TKISM010T Niskotemperaturowa
8	Śruby - Podkładki	TKITVTE06X20X6
9	Pokrywa	1251810
10	Sprężyna membrany	3241018
11	Membrana główna (N-V-T)	TKISM035N Neopren TKISM035V Viton TKISM035T Niskotemperaturowa
12	Śruby - Podkładki	TKITVTE08X20X2
13	Korpus zaworu	1251370
14	Uszczelka O-R	3301276

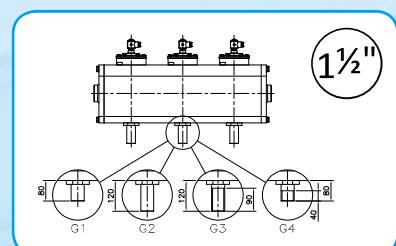
V## / V## = 24 Vdc - 24 Vac - 115 Vac - 230 Vac



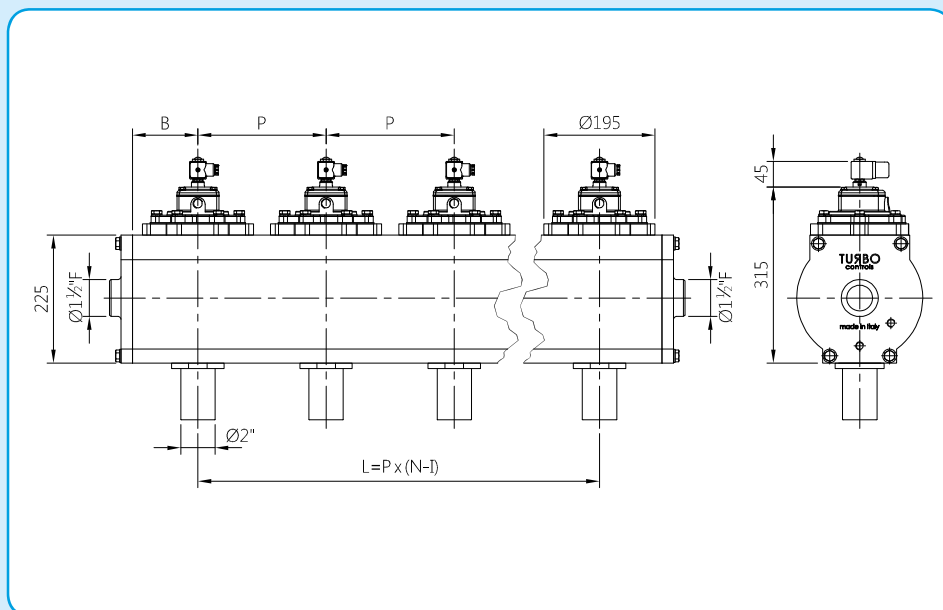
## DETALE WYMIARÓW DNA



PRZEWÓD WYJŚCIOWY GŁADKI KRÓTKI = G1  
PRZEWÓD WYJŚCIOWY GŁADKI DŁUGI = G2  
PRZEWÓD WYJŚCIOWY GWINTOWANY KRÓTKI = G3  
PRZEWÓD WYJŚCIOWY GWINTOWANY KRÓTKI = G4



# SERIA ALUTANK 8" Z ZAWORAMI DN 2"



Dla wymiarów P min i B min, prosimy o kontakt z naszym biurem technicznym

## CHARAKTERYSTYKI TECHNICZNE

Korpus kolektora  
Aluminium anodowane tłoczone

Dna  
Aluminium odlewane ciśnieniowo

Przewody dmuchaw  
Stal ocynkowana

O-Ring  
NBR

Temperatura robocza  
-20°C +80°C

Ciśnienie robocze  
0,5 ÷ 6 bar - 0,5 ÷ 8 bar

Wersja niskotemperaturowa  
- 40°C +80°C

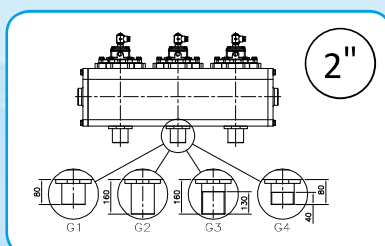
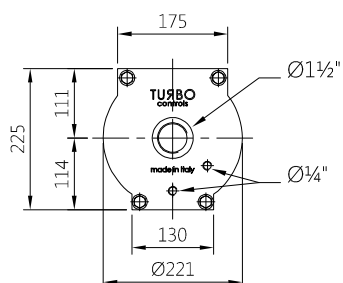
(Przewody dmuchaw z aluminium)

## OPIS

## TS050(N-V-T)P / TS050(N-V-T)M

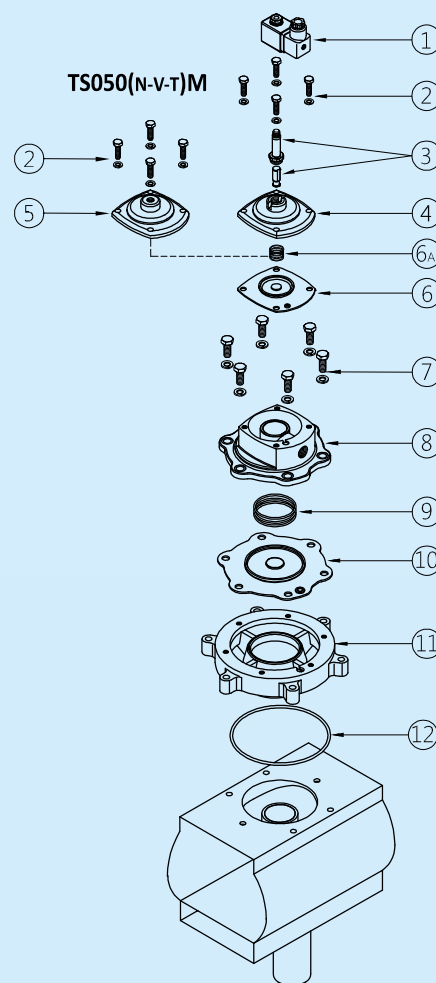
1	Cewka - łącznik	BH10 V## / V##
2	Śruby - Podkładki	TKITVTE06X20X4
3	Zespół pilota	1331080
4	Pokrywa pilota	1251750
5	Pokrywa pilota zdalnego	1251770
6a	Sprężyna membrany	3241002
6	Membrana dodatkowa (N-V-T)	TKISM025N Neopren TKISM025V Viton TKISM025T Niskotemperaturowa
7	Śruby - Podkładki	TKITVTE10X25X6
8	Pokrywa	1251650
9	Sprężyna membrany	3241024
10	Membrana główna (N-V-T)	TKISM050N Neopren TKISM050V Viton TKISM050T Niskotemperaturowa
11	Korpus zaworu	1251460
12	Uszczelka O-R	3301203

## DETALE WYMIARÓW DNA



V## / V## = 24 Vdc  
- 24 Vac - 115 Vac - 230 Vac

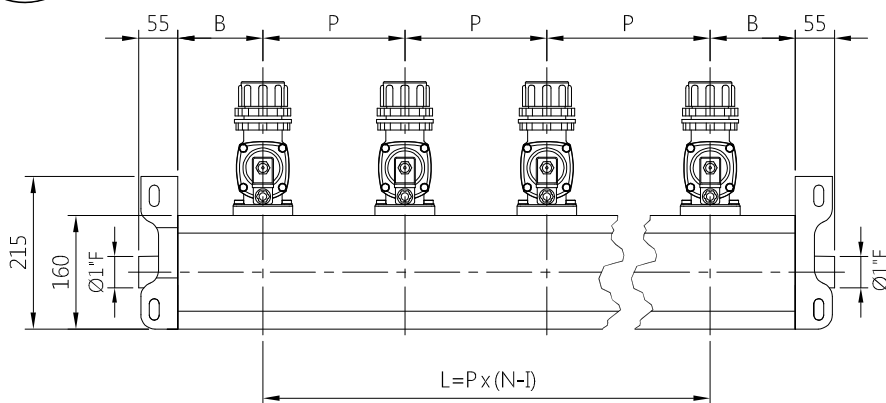
## TS050(N-V-T)P



PRZEWÓD WYJŚCIOWY GŁADKI KRÓTKI = G1  
PRZEWÓD WYJŚCIOWY GŁADKI DŁUGI = G2  
PRZEWÓD WYJŚCIOWY GWINTOWANY KRÓTKI = G3  
PRZEWÓD WYJŚCIOWY GWINTOWANY KRÓTKI = G4



# SERIA ALUTANK 6" Z ZAWORAMI DN 1"



P min = 120 / B min = 70

## CHARAKTERYSTYKI TECHNICZNE

Korpus kolektora  
Aluminium anodyzowane tłoczone

Dna  
Aluminium

Przewody dmuchaw  
Stal ocynkowana

O-Ring  
NBR

Temperatura robocza  
-20°C +80°C

Ciśnienie robocze  
0,5 ÷ 6 bar - 0,5 ÷ 8 bar

Zanotuj: konfiguracja dla niskich temperatur - 40°C +80°C

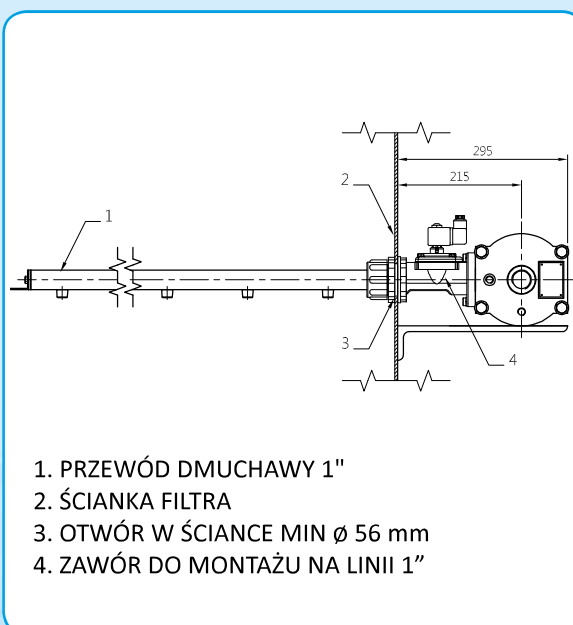
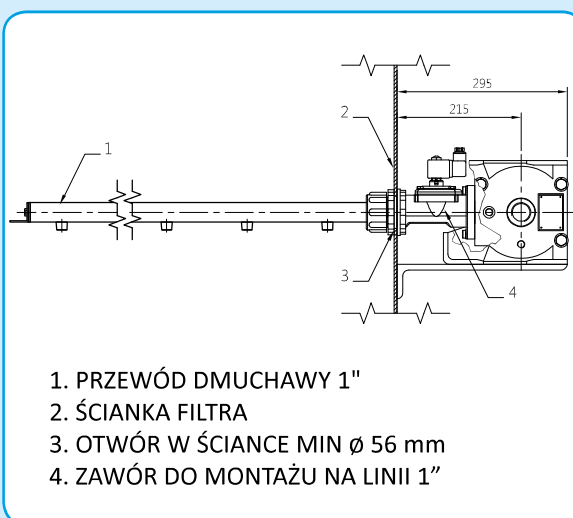
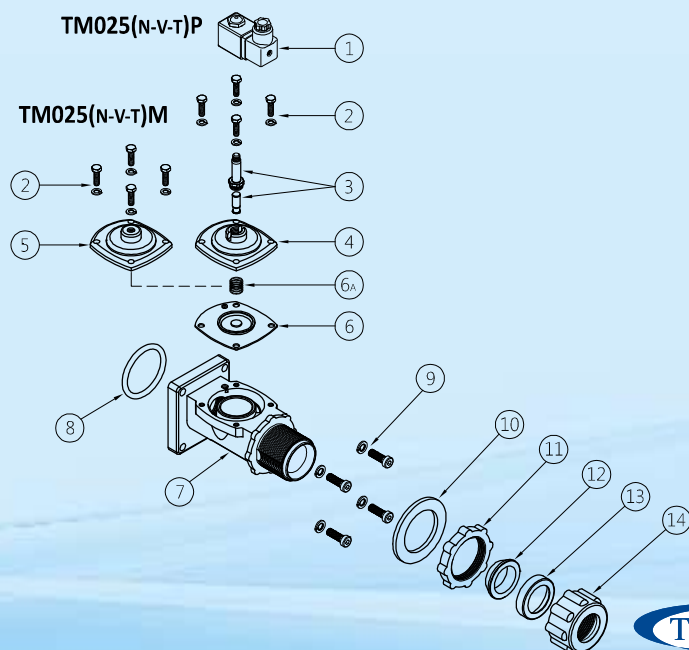
Dla wersji specjalnych P min i B min, prosimy o kontakt z naszym biurem technicznym

## OPIS

## TM025(N-V-T)P / TM025(N-V-T)M

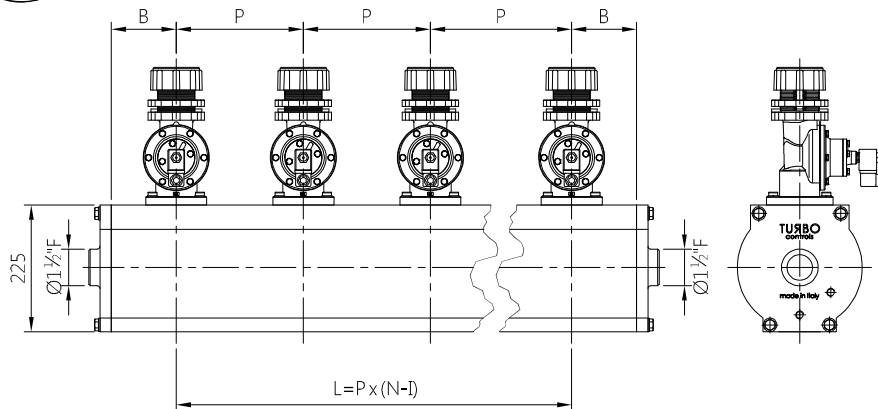
1	Cewka - łącznik	BH10 V## / V##
2	Śruby - Podkładki	TKITVTE06X20X4
3	Zespół pilota	1331080
4	Pokrywa pilota	1251750
5	Pokrywa pilota zdalnego	1251770
6a	Sprężyna membrany	3241002
6	Membrana (N-V-T)	TKISM025N Neopren TKISM025V Viton TKISM025T Niskotemperaturowa
7	Korpus zaworu	1251180
8	Uszczelka O-R	3301271
9	Śruby - Podkładki	TKITVTE08X25X4
10	Uszczelka	3141702
11	Tulejka	3181036
12	Uszczelka stożkowa	3301013
13	Oślona	1321010
14	Nakrętka wysoka dla dokręcania przewodu	1281045

V## / V## = 24 Vdc - 24 Vac - 115 Vac - 230 Vac





# SERIA ALUTANK 8"Z ZAWORAMI DN 1" - 1 1/2"



## CHARAKTERYSTYKI TECHNICZNE

Korpus kolektora  
Aluminium anodowane tłoczone

Dna  
Aluminium

Przewody dmuchaw  
Stal ocynkowana

O-Ring  
NBR

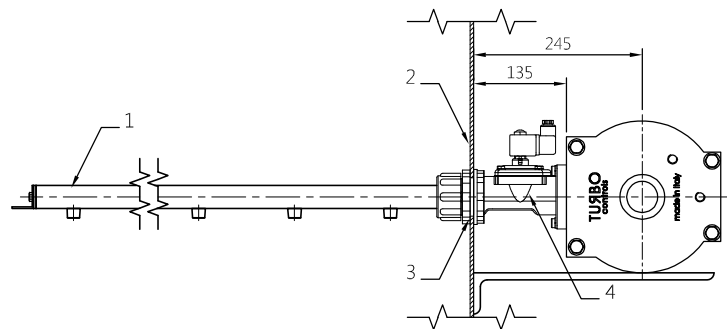
Temperatura robocza  
-20°C +80°C

Ciśnienie robocze  
0,5 ÷ 6 bar - 0,5 ÷ 8 bar

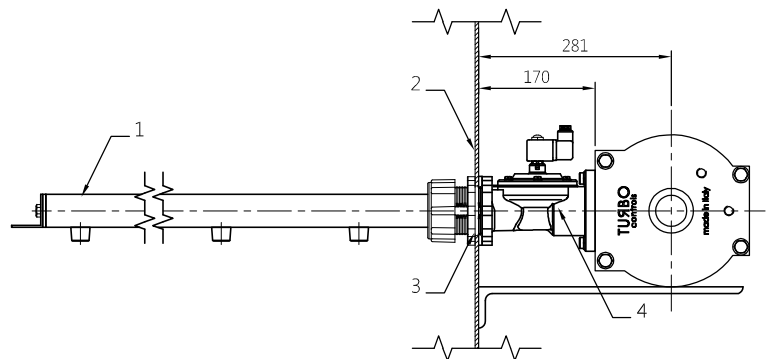
Konfiguracja dla niskich  
temperatur - 40°C +80°C

Dla wymiarów P min i B min, prosimy o kontakt z naszym biurem technicznym

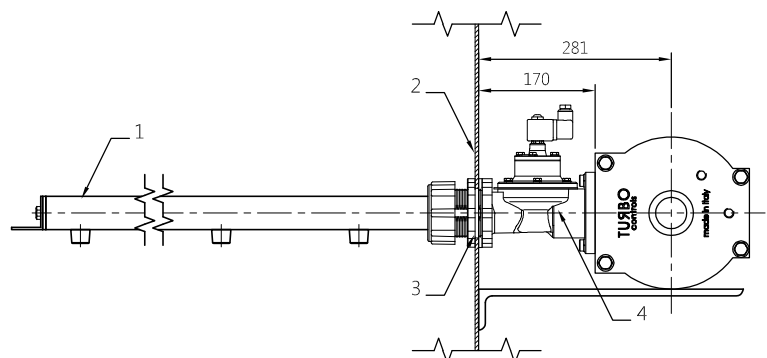
1. PRZEWÓD DMUCHAWY 1"
2. ŚCIANKA FILTRA
3. OTWÓR W ŚCIANCE MIN Ø 56 mm
4. ZAWÓR DO MONTAŻU NA LINII 1" EFD25/EFDP25



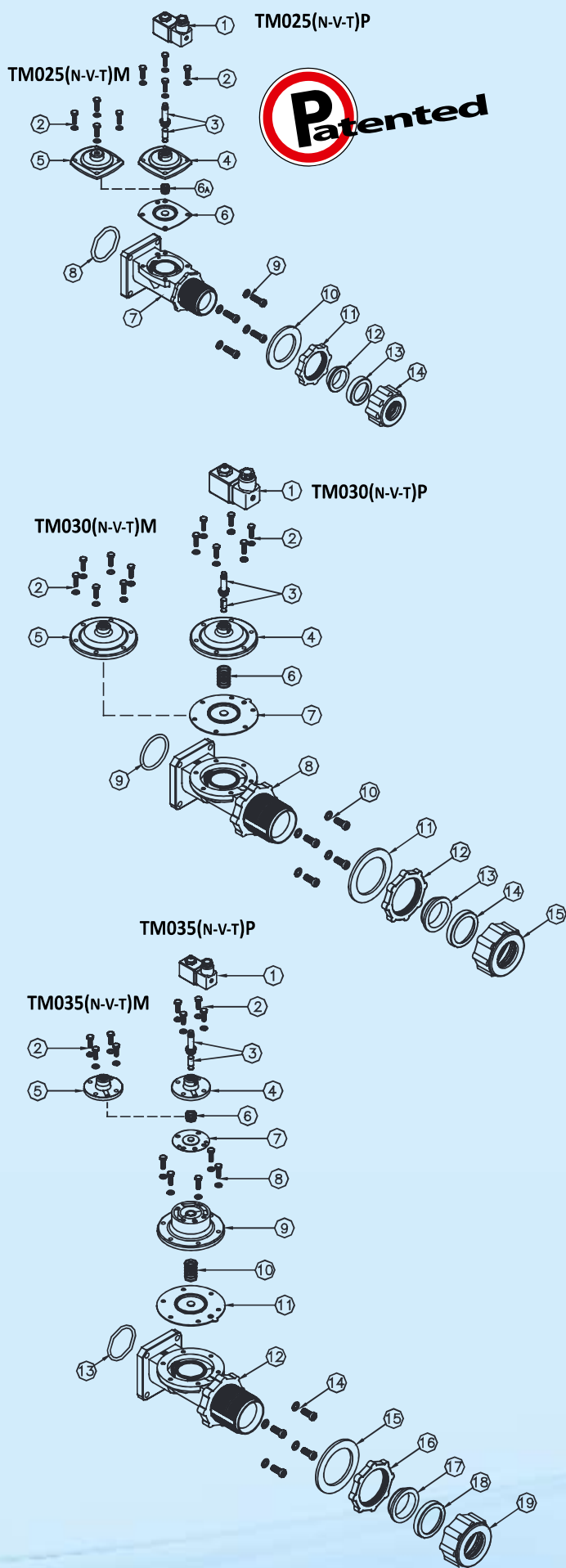
1. PRZEWÓD DMUCHAWY 1 1/2"
2. ŚCIANKA FILTRA
3. OTWÓR W ŚCIANCE MIN Ø 72 mm
4. ZAWÓR DO MONTAŻU NA LINII 1 1/2" EFD30/EFDP30



1. PRZEWÓD DMUCHAWY 1 1/2"
2. ŚCIANKA FILTRA
3. OTWÓR W ŚCIANCE MIN Ø 72 mm
4. ZAWÓR DO MONTAŻU NA LINII 1 1/2" EFD35/EFDP35



# SERIA ALUTANK 8" Z ZAWORAMI DN 1" - 1 1/2"



## OPIS

## TM025(N-V-T)P / TM025(N-V-T)M

1	Cewka - łącznik	BH10 V## / V##
2	Śruby - Podkładki	TKITVTE06X20X4
3	Zespół pilota	1331080
4	Pokrywa pilota	1251750
5	Pokrywa pilota zdalnego	1251770
6a	Sprężyna membrany	3241002
6	Membrana (N-V-T)	TKISM025N Neopren TKISM025V Viton TKISM025T Niskotemperaturowa
7	Korpus zaworu	1251180
8	Uszczelka O-R	3301271
9	Śruby - Podkładki	TKITVTE08X25X4
10	Uszczelka	3141702
11	Tulejka	3181036
12	Uszczelka stożkowa	3301013
13	Ośłona	1321010
14	Nakrętka wysoka dla dokręcania przewodu	1281045

## OPIS

## TM030(N-V-T)P / TM030(N-V-T)M

1	Cewka - łącznik	BH10 V## / V##
2	Śruby - Podkładki	TKITVTE06X20X6
3	Zespół pilota	1331080
4	Pokrywa pilota	1251802
5	Pokrywa pilota zdalnego	1251805
6	Sprężyna membrany	3241018
7	Membrana (N-V-T)	TKISM030N Neopren TKISM030V Viton TKISM030T Niskotemperaturowa
8	Korpus zaworu	1251320
9	Uszczelka O-R	3301281
10	Śruby - Podkładki	TKITVTE10X25X4
11	Uszczelka	3141706
12	Tulejka	3181032
13	Uszczelka stożkowa	3301017
14	Ośłona	1321012
15	Nakrętka wysoka dla dokręcania przewodu	1281050

## OPIS

## TM035(N-V-T)P / TM035(N-V-T)M

1	Cewka - łącznik	BH10 V## / V##
2	Śruby - Podkładki	TKITVTE06X18X4
3	Zespół pilota	1331080
4	Pokrywa pilota	1251720
5	Pokrywa pilota zdalnego	1251740
6	Sprężyna membrany	3241006
7	Membrana dodatkowa (N-V-T)	TKISM010N Neopren TKISM010V Viton TKISM010T Niskotemperaturowa
8	Śruby - Podkładki	TKITVTE06X20X6
9	Pokrywa	1251810
10	Sprężyna membrany	3241018
11	Membrana główna (N-V-T)	TKISM035N Neopren TKISM035V Viton TKISM035T Niskotemperaturowa
12	Korpus zaworu	1251320
13	Uszczelka O-R	3301281
14	Śruby - Podkładki	TKITVTE10X25X4
15	Uszczelka	3141706
16	Tulejka	3181032
17	Uszczelka stożkowa	3301017
18	Ośłona	1321012
19	Nakrętka wysoka dla dokręcania przewodu	1281050