

SEKWENSER JEDNOSTKI KONTROLNEJ E1T 4÷16 KANAŁÓW WYJŚCIOWYCH



OPIS

Sekwenser do zarządzania czyszczeniem pneumatycznym urządzeń służących do przemysłowego usuwania pyłów. Wyposażony w 2 styki przekaźnika na wyjściu oraz 2 wejścia cyfrowe ze styków. Jasny wyświetlacz LED 3-cyfrowy pozwala w każdej chwili odczytać stan funkcjonowania jednostki, zobaczyć aktywne elektrozawory oraz ewentualne alarmy.

OPCJE NA ZAMÓWIENIE

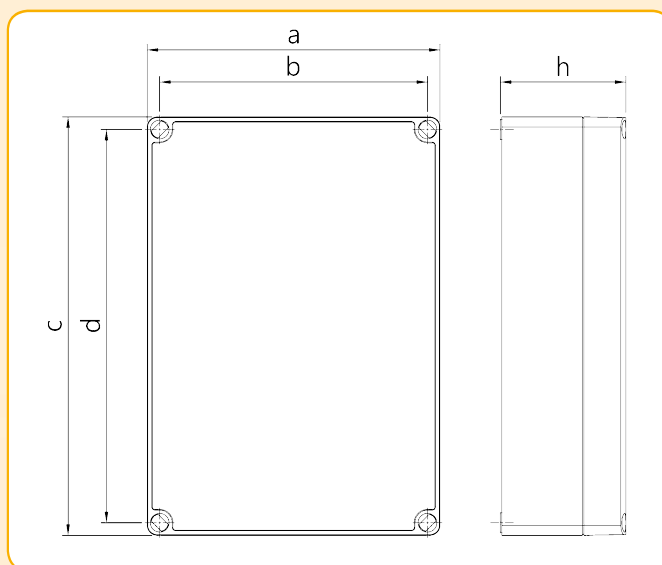
- Aktywacja 2 elektrozaworów dla każdego kanału na wyjściu.
- Dławnica na wejściu zasilania wyjściu kabli aktywacji elektrozaworów.
- Łącznik z panelu okablowanego dla połączenia okablowania Matrix.
- Zintegrowane piloty dla zdalnego sterowania zaworami pneumatycznymi.
- Obudowa o różnym formacie.
- Certyfikacja ATEX Strefa 22.

NORMY ODNIESIENIA

- Dyrektywa 2014/30/UE kompatybilności elektromagnetycznej odpowiadająca zharmonizowanym normom europejskim EN61000-6-2:2005 klasa B normy EN61000-6-4:2001
- Dyrektywa 2014/35/UE niskonapięciowa odpowiadająca zharmonizowanym normom europejskim EN 60947-1:2004

SPECYFIKACJE TECHNICZNE

Napięcie zasilania	115 Vac 50-60 Hz \pm 10 % 230 Vac 50-60 Hz \pm 10 %
Napięcie zasilania w alternatywie na zamówienie	24 Vac \pm 10 % 24 Vdc \pm 10 %
Napięcie na wyjściu dla elektrozaworów	115 Vac 50-60 Hz 230 Vac 50-60 Hz 24 Vac 24 Vdc
Wejścia	Styk pozwolenia, zdalna aktywacja. Kontakt wentylatora, cykle po czyszczeniu.
Kanały na wyjściu elektrozaworów	4 ÷ 16
Pobór energii elektrycznej	28 Watt przy maksymalnym obciążeniu
Przełącznik alarmowy	2 normalnie zamknięte Maksymalne obciążenie: 3A @ 250Vac, 2A @ 24Vdc, 24 Vac.
Ekran	Wyświetlacz LED składający się z 7 segmentów, 3 cyfr 0,8";
Szklany bezpiecznik 5 x 20 mm	115 o 230 Vac 1 x 1 A 24 Vac o 24 Vdc 1 x 3 A
Temperatura robocza	-10 °C ÷ 55 °C
Temperatura przechowywania	-20 °C ÷ 60 °C
Wilgotność środowiska	0 ÷ 95% względna bez skroplin
Czas impulsu otwarcia zaworów	50 m.sek. ÷ 5 sek.
Czas pauzy przerwa pomiędzy otwarciem zaworów	1 sek. ÷ 999 sek.
Obudowa	Podstawa z ABS Pokrywa z poliwęglanu
Stopień ochrony przed wodą i pyłem	IP65 DIN EN 60529
Odporność na uderzenia	IK07 2 Joule (EN62262)



Dalsze informacje i specyfikacje techniczne znajdują się na stronie www.turbocontrols.eu

Liczba kanałów na wyjściu

Wymiary struktury

	a	b	c	d	h
4 ÷ 8	175	160	175	160	75
12 ÷ 16	175	160	250	235	75

SEKWENSER JEDNOSTKI KONTROLNEJ E1T 20÷99 KANAŁÓW WYJŚCIOWYCH



OPIS

Sekwenser do zarządzania czyszczeniem pneumatycznym urządzeń służących do przemysłowego usuwania pyłów. Wyposażony w 3 styki przekaźnika na wyjściu oraz 2 wejścia cyfrowe ze styków. Jasny wyświetlacz LED 3-cyfrowy pozwala w każdej chwili odczytać stan funkcjonowania jednostki, zobaczyć aktywne elektrozawory oraz ewentualne alarmy. Karta pamięci mikro SD dla zapisywania danych.

OPCJE NA ZAMÓWIENIE

- Aktywacja 2 elektrozaworów dla każdego kanału na wyjściu.
- Dławnica na wejściu zasilania wyjściu kabli aktywacji elektrozaworów.
- Łącznik z panelu okablowanego dla połączenia okablowania Matrix.
- Zintegrowane piloty dla zdalnego sterowania zaworami pneumatycznymi.
- Obudowa o różnym formacie.
- Certyfikacja ATEX Strefa 22.

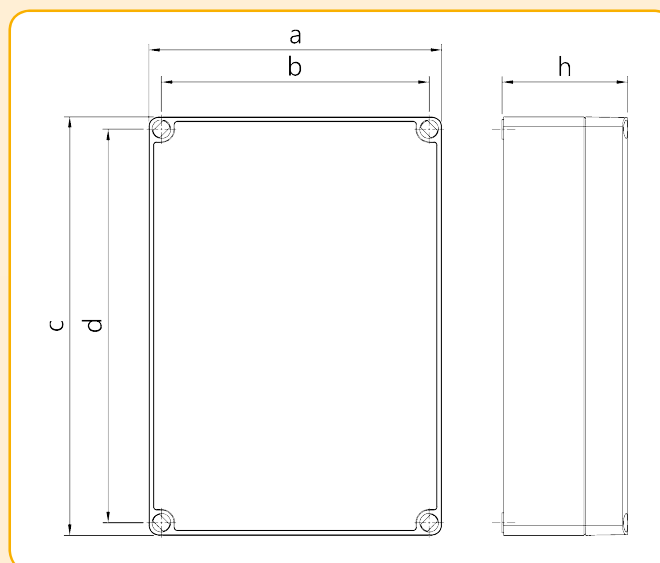
NORMY ODNIESIENIA

- Dyrektywa 2014/30/UE kompatybilności elektromagnetycznej odpowiadająca zharmonizowanym normom europejskim EN61000-6-2:2005 klasa B normy EN61000-6-4:2001
- Dyrektywa 2014/35/UE niskonapięciowa odpowiadająca zharmonizowanym normom europejskim EN 60947-1:2004

Dalsze informacje i specyfikacje techniczne znajdują się na stronie www.turbocontrols.eu

SPECYFIKACJE TECHNICZNE

Napięcie zasilania	115 Vac 50-60 Hz \pm 10 % 230 Vac 50-60 Hz \pm 10 %
Napięcie zasilania w alternatywie na zamówienie	24 Vac \pm 10 % 24 Vdc \pm 10 %
Napięcie na wyjściu dla elektrozaworów	115 Vac 50-60 Hz 230 Vac 50-60 Hz 24 Vac 24 Vdc
Wejścia	Styk pozwolenia, zdalna aktywacja. Kontakt wentylatora, cykle po czyszczeniu.
Kanały na wyjściu elektrozaworów	20 ÷ 99 z rozszerzeniami
Pobór energii elektrycznej	28 Watt przy maksymalnym obciążeniu
Przełącznik alarmowy	3 normalnie zamknięte Maksymalne obciążenie: 3A @ 250Vac, 2A @ 24Vdc, 24 Vac.
Ekran	Wyświetlacz LED składający się z 7 segmentów, 3 cyfr 0,8";
Szklany bezpiecznik 5 x 20 mm	115 o 230 Vac 1 x 1 A 24 Vac o 24 Vdc 1 x 3 A
Temperatura robocza	-10 °C ÷ 55 °C
Temperatura przechowywania	-20 °C ÷ 60 °C
Wilgotność środowiska	0 ÷ 95% względna bez skroplin
Czas impulsu otwarcia zaworów	50 m.sek. ÷ 5 sek.
Czas pauzy przerwa pomiędzy otwarciem zaworów	1 sek. ÷ 999 sek.
Obudowa	Podstawa z ABS Pokrywa z poliwęglanu
Stopień ochrony przed wodą i pyłem	IP65 DIN EN 60529
Oporność na uderzenia	IK07 2 Joule (EN62262)



Liczba kanałów na wyjściu

Wymiary struktury

	a	b	c	d	h
20 ÷ 24	200	180	300	280	130
28 ÷ 56	200	180	400	380	130
60 ÷ 99	300	280	600	580	130