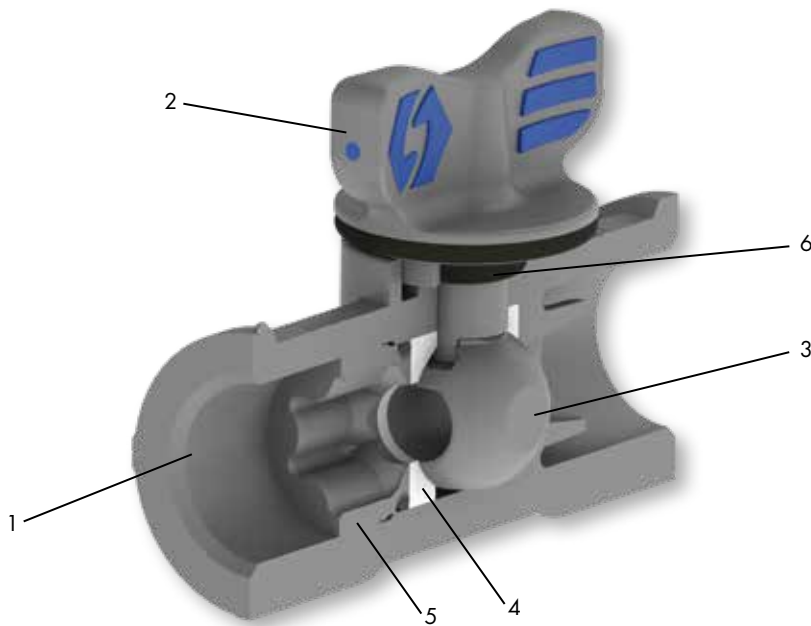


# Absperrhahn

## Vanne à boisseau

### Stopcock

**SO BV 38A00**  
**SO BV 38A21**



Nr. No. No.	Bezeichnung Désignation Description	Material Matériau Material	Nr. No. No.	Bezeichnung Désignation Description	Material Matériau Material	Nr. No. No.	Bezeichnung Désignation Description	Material Matériau Material
1	Gehäuse Corps Body	PA 6.6	3	Ventilkugel Bille de vanne Valve ball	PA 12	5	Druckschraube Vis de serrage Adjusting screw	PA 6.6
2	Drehgriff Poignée Turning handle	PA 12/TPE	4	Dichtscheibe Rondelle d'étanchéité Sealing washer	PTFE	6	Dichtung Joint Seal	FKM

#### Spezifikationen

Betriebsdruck (PN): 10 bar  
 Temperatur: -20°C bis +40°C  
 Sicherheitsfaktor: 1.5-fach

#### Merkmale

- Funktion: Durchfluss öffnen und absperren
- Einsatz: Pneumatik, Mess- und Regeltechnik, Maschinen- und Apparatebau; für nicht-aggressive Medien (s. Beständigkeitsliste); vor direkter UV-Bestrahlung schützen
- Besonderes: zwei-Komponenten Drehgriff für rutschfreie Bedienung, totraumarme Konstruktion, kompakte Baugrößen, integrierte Löcher für Befestigung, nachstellbare Dichtung bei Verschleisserscheinungen

#### Sonderausführungen

siehe Kapitelübersicht

#### Optionen

Variante: mit Rohranschluss (Version SO BV 38A21)

#### Spécifications

Pression de service (PN): 10 bar  
 Température: -20°C bis +40°C  
 Facteur de sécurité: 1.5 fois

#### Caractéristiques

- Fonction: ouvrir ou fermer le débit
- Application: pneumatique, systèmes de mesure et de régulation, construction de machines et d'appareils; pour des fluides non-agressifs (voir liste de résistance); protéger contre les exposition aux UV directe
- Particularités: poignée bi-composant antidérapant, construction sans espace mort, dimensions compactes, trous intégrés pour montage, joint réglable, quand des signes d'usure apparaissent

#### Exécutions en option

voir aperçu du chapitre

#### Options

Autre version: avec raccord du tube (type SO BV 38A21)

#### Specifications

Working pressure (PN): 10 bar  
 Temperature: -20°C bis +40°C  
 Safety factor: 1.5 times

#### Characteristics

- Function: open and shut-off flow
- Uses: pneumatics, measurement and control technology, machine and apparatus engineering; for non-aggressive media (see chemical resistance list); protect against direct UV radiation
- Special: two-piece turning handle for non-slip operation, low dead space design, compact sizes, integrated holes for mounting, adjustable sealing when sign of wear is showing

#### Optional services

see chapter overview

#### Options

Other version: with tube connection (type SO BV 38A21)

## Absperrhahn

mit Innengewinde

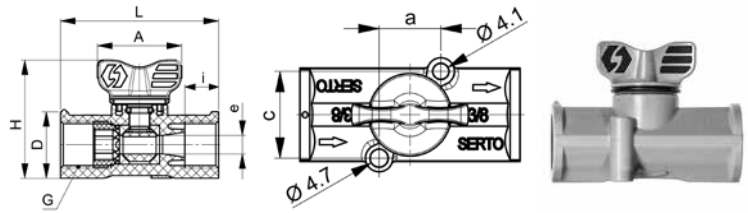
## Vanne à boisseau

avec taraudage

## Stopcock

with female thread

### SO BV 38A00



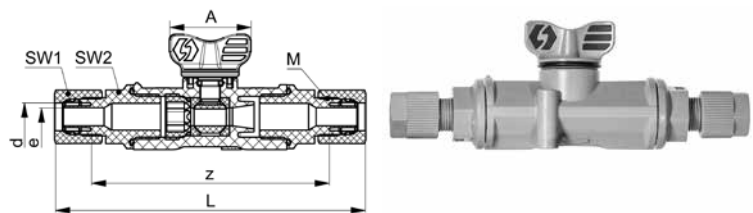
Type -G	Mat.-Nr.	bar	L	D	H	A	a	c	i	kv	e	kg/100
SO BV 38A00-3/8	138.8105.060	10	56.5	24.0	42.0	30.0	15.8	22.3	12.0	22.0	6.6	2.120

## Absperrhahn

## Vanne à boisseau

## Stopcock

### SO BV 38A21



Type -d	Mat.-Nr.	bar	M	SW1	SW2	L	A	z	e	kg/100
SO BV 38A21-6	138.8115.060	10	10x1.0	12	17	110.0	30.0	89.0	2.8	3.440
SO BV 38A21-8	138.8115.080	10	12x1.0	14	17	114.0	30.0	89.0	4.8	3.570
SO BV 38A21-10	138.8115.100	10	14x1.0	17	17	114.0	30.0	88.0	6.6	3.860
SO BV 38A21-12	138.8115.120	10	16x1.0	19	17	120.0	30.0	86.0	6.6	4.240

d=Rohraussen-ø  
 e=kleinste Bohrung  
 kv=Kenngröße für das Durchflussverhalten (l/min)  
 L=Mass in montiertem Zustand

d=ø extérieur du tube  
 e=ø-min. de passage  
 kv=facteur d'écoulement (l/min)  
 L=après montage

d=tube outside diameter  
 e=minimum bore  
 kv=flow factor (l/min)  
 L=installed length