

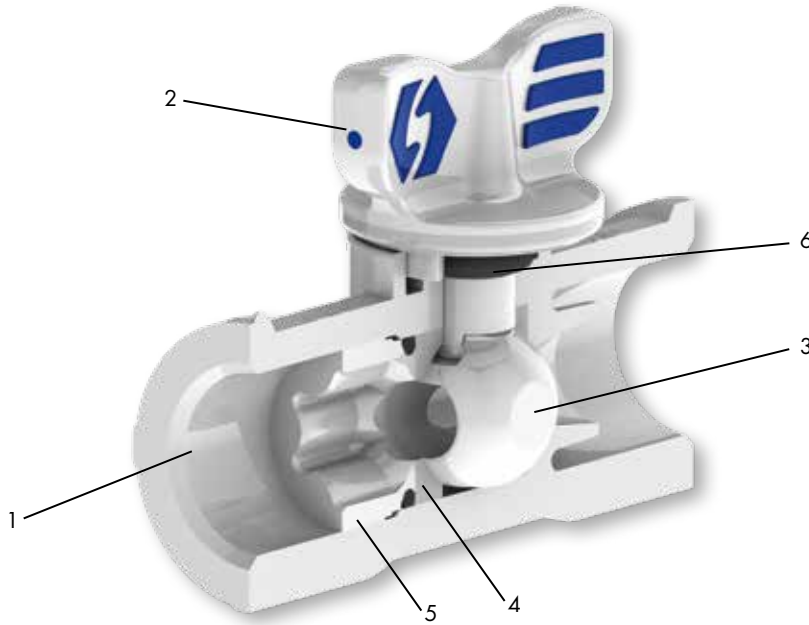
# Absperrhahn

## Vanne à boisseau

### Stopcock

**SO BV 28A00**  
**SO BV 28A21**

13



Nr. No. No.	Bezeichnung Désignation Description	Material Matériau Material	Nr. No. No.	Bezeichnung Désignation Description	Material Matériau Material	Nr. No. No.	Bezeichnung Désignation Description	Material Matériau Material
1	Gehäuse Corps Body	PVDF (FDA)	3	Ventilkugel Bille de vanne Valve ball	PVDF (FDA)	5	Druckschraube Vis de serrage Adjusting screw	PVDF (FDA)
2	Drehgriff Poignée Turning handle	PVDF/TPE	4	Dichtscheibe Rondelle d'étanchéité Sealing washer	PTFE (FDA)	6	Dichtung Joint Seal	FKM (FDA)

#### Spezifikationen

Betriebsdruck (PN): 10 bar  
 Temperatur: -20°C bis +80°C  
 Sicherheitsfaktor: 1.5-fach

#### Merkmale

- Funktion: Durchfluss öffnen und absperren
- Einsatz: Medizin, Chemie und Pharma, Wasseraufbereitung; für aggressive Medien (s. Beständigkeitsliste)
- Besonderes: zwei-Komponenten Drehgriff für rutschfreie Bedienung, totraumarme Konstruktion, kompakte Baugrößen, integrierte Löcher für Befestigung, verwendeter PVDF-Rohstoff und Dichtringe sind FDA-konform, nachstellbare Dichtung bei Verschleisserscheinungen

#### Sonderausführungen

siehe Kapitelübersicht

#### Optionen

Variante: mit Rohranschluss (Version SO BV 28A21)

#### Spécifications

Pression de service (PN): 10 bar  
 Température: -20°C à +80°C  
 Facteur de sécurité: 1.5 fois

#### Caractéristiques

- Fonction: ouvrir ou fermer le débit
- Application: médecine, chimie, pharmaceutique, traitement de l'eau; pour des fluides agressifs (voir liste de résistance)
- Particularités: poignée bi-composant anti-dérapant, construction sans espace mort, dimensions compactes, trous intégrés pour montage, matières premières PVDF utilisées et les joints sont conformes à la FDA, joint réglable, quand des signes d'usure apparaissent

#### Exécutions en option

voir aperçu du chapitre

#### Options

Autre version: avec raccord du tube (type SO BV 28A21)

#### Specifications

Working pressure (PN): 10 bar  
 Temperature: -20°C to +80°C  
 Safety factor: 1.5 times

#### Characteristics

- Function: open and shut-off flow
- Uses: medical, chemical and pharma industry, water treatment; for aggressive media (see chemical resistance list)
- Special: two-piece turning handle for non-slip operation, low dead space design, compact sizes, integrated holes for mounting, used PVDF raw material and sealing are FDA compliant, adjustable sealing when sign of wear is showing

#### Optional services

see chapter overview

#### Options

Other version: with tube connection (type SO BV 28A21)

### Absperrhahn

mit Innengewinde

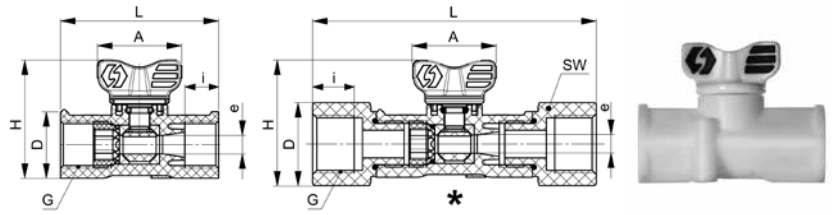
### Vanne à boisseau

avec taraudage

### Stopcock

with female thread

## SO BV 28A00

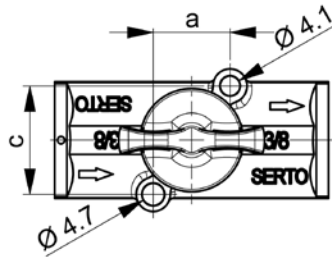


Type -G	Mat.-Nr.	bar	SW	L	D	H	A	a	c	i	kv	e	kg/100
SO BV 28A00-3/8	148.8100.060	10		56.5	24.0	42.0	30.0	15.8	22.3	12.0	22.0	6.6	3.070
SO BV 28A00-1/2 *	148.8100.080	10	27	102.0	30.0	45.0	30.0	15.8	22.3	15.0	22.0	6.6	6.510

#### Anwendungsbeispiele:

#### Exemples d'utilisation:

#### Sample combinations:

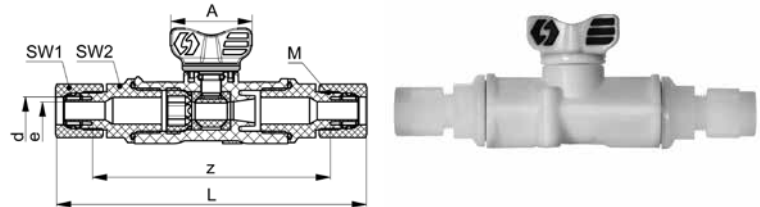


### Absperrhahn

### Vanne à boisseau

### Stopcock

## SO BV 28A21



Type -d	Mat.-Nr.	bar	M	SW1	SW2	L	A	z	e	kg/100
SO BV 28A21-6	148.8110.060	10	10x1.0	12	17	110.0	30.0	89.0	2.8	4.930
SO BV 28A21-8	148.8110.080	10	12x1.0	14	17	114.0	30.0	89.0	4.8	5.110
SO BV 28A21-10	148.8110.100	10	14x1.0	17	17	114.0	30.0	88.0	6.6	5.570
SO BV 28A21-12	148.8110.120	10	16x1.0	19	17	120.0	30.0	86.0	6.6	6.070

d=Rohrassen-ø  
 e=kleinste Bohrung  
 kv=Kenngröße für das Durchflussverhalten (l/min)  
 L=Mass in montiertem Zustand

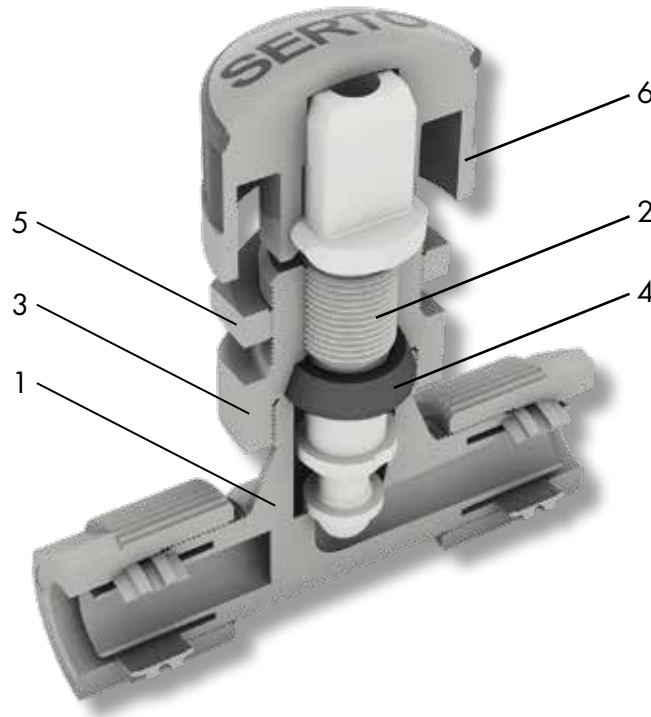
d=ø extérieur du tube  
 e=ø-min. de passage  
 kv=facteur d'écoulement (l/min)  
 L=après montage

d=tube outside diameter  
 e=minimum bore  
 kv=flow factor (l/min)  
 L=installed length

# Regulierventil

## Vanne de réglage

### Regulating valve

**SO NV 32A21**
**13**


Nr. No. No.	Bezeichnung Désignation Description	Material Matériau Material	Nr. No. No.	Bezeichnung Désignation Description	Material Matériau Material	Nr. No. No.	Bezeichnung Désignation Description	Material Matériau Material
1	Ventilkörper Corps de vanne Valve body	PA	3	Schalttafeloberteil Partie sup. tableau de commande Panel top	PA	5	Kontermutter Contre-écrou Counter nut	PA
2	Ventilspindel Pointeau de vanne Valve spindle	PVDF	4	Dichtscheibe Rondelle de joint Sealing washer	EPDM	6	Handrad Volant Handwheel	PA/TPE

#### Spezifikationen

Betriebsdruck (PN): 10 bar  
 Temperatur: -20°C bis +40°C  
 Sicherheitsfaktor: 1.5-fach

#### Merkmale

- Funktion: Regulier- und Absperrventil
- Einsatz: Pneumatik, Mess- und Regeltechnik, Maschinen- /Apparatebau, für nicht aggressive Medien (s. Beständigkeitsliste PA; TPE hat identische Beständigkeit wie PA)
- Zwei-Komponenten Handrad für rutschfreie Bedienung
- Besonderes: tottraumarme Konstruktion, kompakte Baugrößen

#### Spécifications

Pression de service (PN): 10 bar  
 Température: -20°C à +40°C  
 Facteur de sécurité: 1.5 fois

#### Caractéristiques

- Fonction: vanne de régulation et de retenue
- Application: pneumatique, systèmes de mesure et de régulation, construction de machines et d'appareils, pour des fluides non agressifs (voir liste de résistance PA; TPE offrant une résistance identique à celle du PA)
- Volant manuel bi-composant antidérapant
- Particularités: construction sans espace mort, dimensions compactes

#### Specifications

Working pressure (PN): 10 bar  
 Temperature: -20°C to +40°C  
 Safety factor: 1.5 times

#### Characteristics

- Function: regulating and stop valve
- Uses: pneumatics, measurement and control technology, machine and apparatus engineering, for non-aggressive media (see chemical resistance list PA; TPE has identical properties as PA)
- Two-piece hand wheel for non-slip operation
- Special: zero static construction, compact sizes