

Ventile Kunststoff

PVDF, PA

Vannes en plastique

PVDF, PA

Valves in plastic

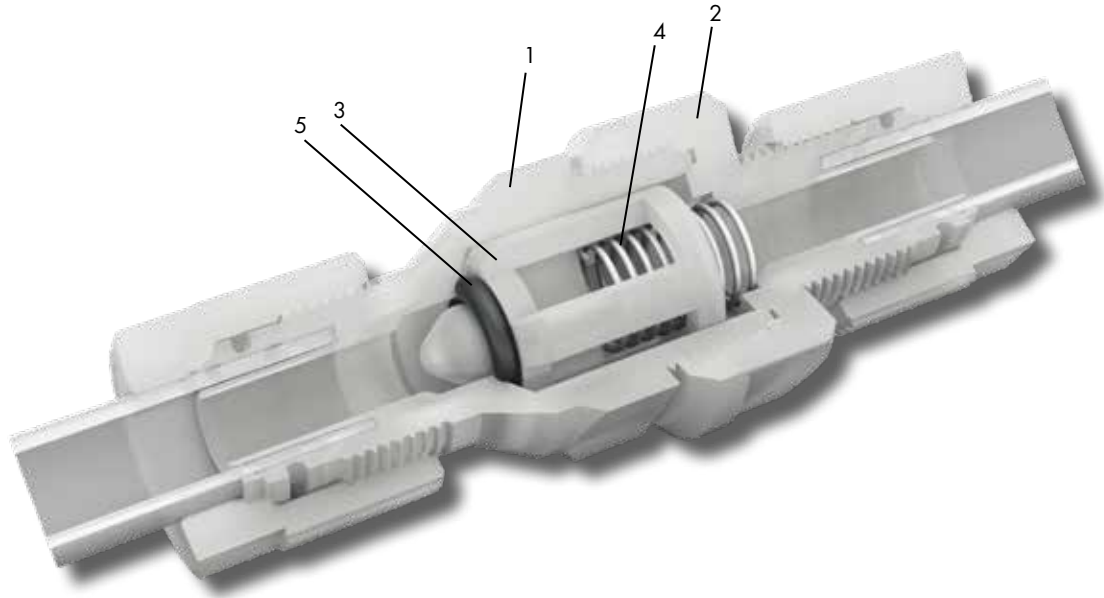
PVDF, PA



Kegelrückschlagventil

Clapet anti-retour à siège conique

Taper seat non-return valve

SO CV 23B21


Nr. No.	Bezeichnung Désignation Description	Material Matériau Material	Nr. No.	Bezeichnung Désignation Description	Material Matériau Material	Nr. No.	Bezeichnung Désignation Description	Material Matériau Material
1	Ventilsitz Siège du clapet Valve seat	PVDF (FDA)	3	Ventilkegel Cône du clapet Valve cone	PVDF (FDA)	5*	Dichtung Joint Seal	FKM (FDA)
2	Ventilmutter Écrou du clapet Valve nut	PVDF (FDA)	4	Druckfeder Ressort de compression Compression spring	Hastelloy® 2.4610 C4			

Spezifikationen

Betriebsdruck (PN): 10 bar
 Temperatur: -20°C bis +100°C
 Sterilisierbar: bis +121°C
 Öffnungsdruck: 0.2 ± 0.1 bar
 Sicherheitsfaktor: 1.5-fach

Merkmale

- Funktion: Rückflussverhinderer
- Einsatz: Medizin, Reinraum und Laborbereich, für aggressive Medien (s. Beständigkeitsliste PVDF und FKM)
- Besonderes: geringer Druckverlust durch strömungsgünstige Konstruktion

* Optionen

- Nr. 5 - Dichtung: EPDM, FFKM
- Varianten: mit Übergangsmuffe SO 20030

Spécifications

Pression de service (PN): 10 bar
 Température: -20°C à +100°C
 Stérilisable: jusqu'à +121°C
 Pression d'ouverture: 0.2 ± 0.1 bar
 Facteur de sécurité: 1.5 fois

Caractéristiques

- Fonction: clapet anti-retour
- Application: médical, salle blanche et laboratoire, pour fluides agressifs (voir liste de résistance PVDF et FKM)
- Particularités: faible perte de pression grâce à la conception favorisant l'écoulement

* Options

- No. 5 - Joint: EPDM, FFKM
- Autres versions: avec adaptateur femelle SO 20030

Specifications

Working pressure (PN): 10 bar
 Temperature: -20°C to +100°C
 Sterilizable: up to +121°C
 Opening pressure: 0.2 ± 0.1 bar
 Safety factor: 1.5 times

Characteristics

- Function: check valve
- Uses: medical, clean room and laboratories, for aggressive media (see chemical resistance list PVDF and FKM)
- Special: low pressure loss due to flow-optimised design

* Options

- No. 5 - Seal: EPDM, FFKM
- Other versions: with female adaptor SO 20030

Durchflussdiagramm

Der Druckabfall nimmt mit zunehmendem Durchfluss überproportional zu.

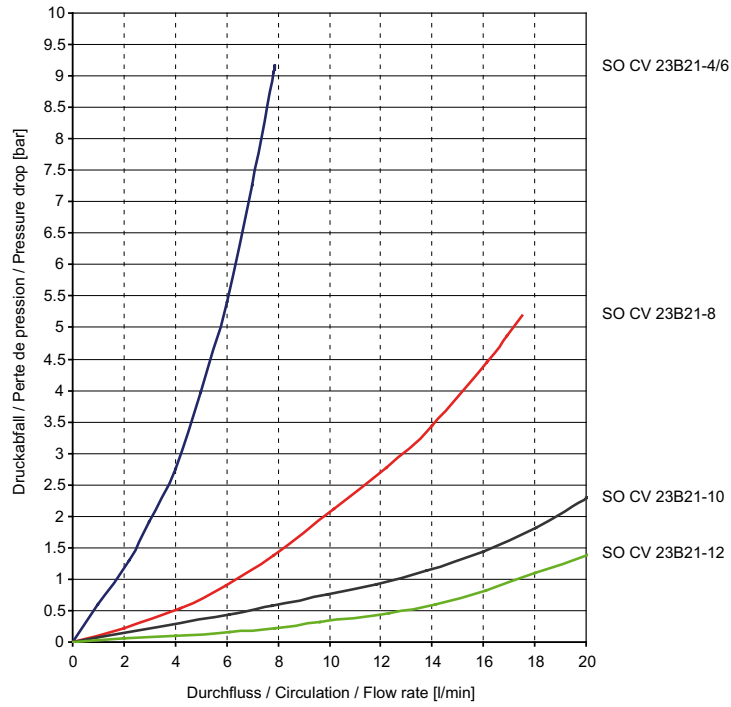
Courbe de débit

La perte de pression augmente disproportionnellement avec plus de débit.

Flow rate

The pressure drop increases disproportionately with increasing flow rate.

SO CV 23B21



Sonderausführungen

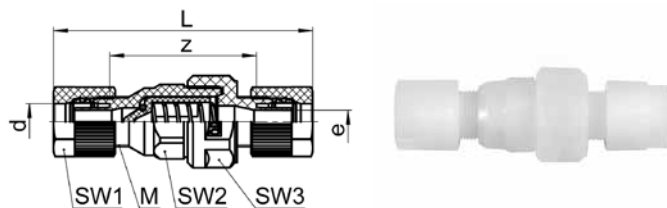
siehe Kapitelübersicht

Exécutions en option

voir aperçu du chapitre

Optional services

see chapter overview

Kegelrückschlagventil
Clapet anti-retour à siège conique
Taper seat non-return valve
SO CV 23B21


Type -d	Mat.-Nr.	bar	M	SW1	SW2	SW3	L	z	e	kg/100
* SO CV 23B21-4	148.3010.040	10	10x1.0	12	17	19	56.5	34.0	2.9	1.500
SO CV 23B21-6	148.3010.060	10	10x1.0	12	17	19	56.5	34.0	2.9	1.400
SO CV 23B21-8	148.3010.080	10	12x1.0	14	17	19	61.5	35.5	4.9	1.600
SO CV 23B21-10	148.3010.100	10	14x1.0	17	19	24	69.5	41.0	6.5	2.800
SO CV 23B21-12	148.3010.120	10	16x1.0	19	19	24	74.5	39.0	7.5	3.400

d=Rohrassens- \varnothing
 e=kleinste Bohrung
 L=Mass in montiertem Zustand
 *=mit reduziertem Klemmring

d= \varnothing extérieur du tube
 e= \varnothing -min. de passage
 L=après montage
 *=avec bague de serrage de réduction

d=tube outside diameter
 e=minimum bore
 L=installed length
 *=with reduction compression ferrule