

Złącza wtykowe full brass z uszczelnieniem FKM

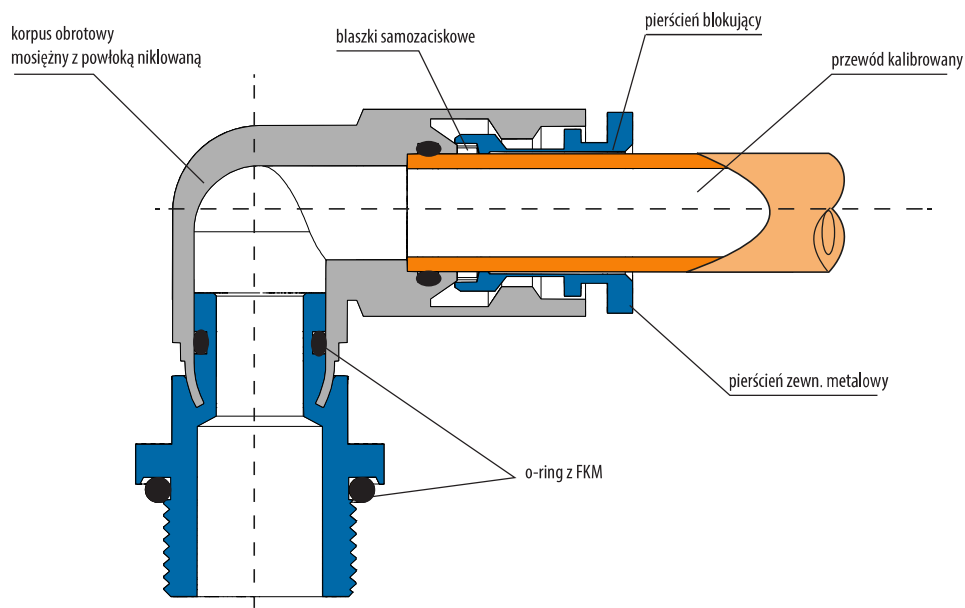
Seria złączy wtykowych, wykonanych w całości z mosiądzu z powłoką niklowaną umożliwia pewne, szybkie i proste łączenie praktycznie wszystkich typów przewodów kalibrowanych, wykonanych z materiałów o różnej twardości. Jedną z zalet tego rodzaju złączy jest uszczelnienie FKM, które czyni je odpornymi nawet na bardzo wysokie temperatury i umożliwia ich zastosowanie w trudnych warunkach. Kolejnymi zaletami są gwinty walcowe BSPP z o-ringami oraz specjalna budowa pierścienia blokującego, która umożliwia szybkie i pewne mocowanie złączy na przewodach.

Wszystkie te cechy sprawiają, iż złącza wtykowe z uszczelnieniem FKM mogą z powodzeniem być stosowane w szerokiej gamie przemysłowych aplikacji, takich jak produkcja maszyn, przetwórstwo tworzyw sztucznych, obrabiarki CNC, kabiny lakiernicze, piece, kompresory, aplikacje z gorącym sprężonym powietrzem.

Dane techniczne

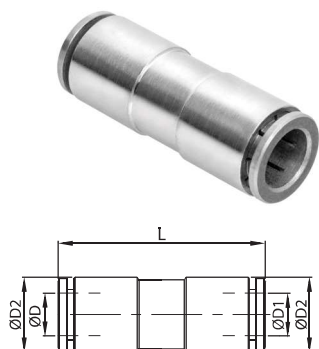
Media	sprężone powietrze, woda, olej napędowy, olej mineralny, ciecze chłodzące oraz inne nieagresywne media gazowe i płynne
Ciśnienie robocze	10 bar
Podciśnienie	750 mmHg (10 Torr)
Temp. robocza	-15°C do +150°C
Zalecane przewody	PU, PA, PVDF, PTFE, PE

Budowa



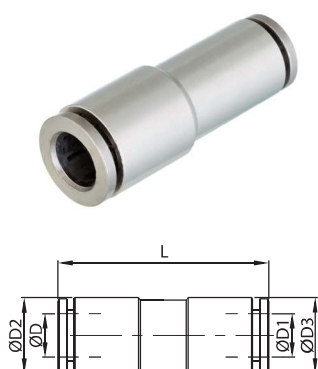
Złącza wtykowe i węże proste

RQSG...VM - złącze proste dwustronne z uszczelnieniem FKM



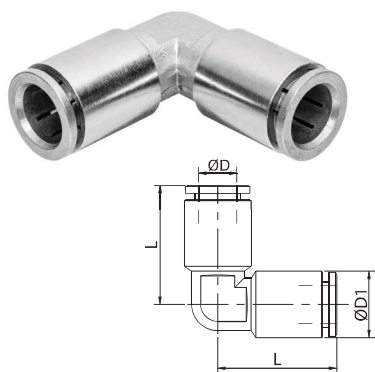
Kod produktu	ØD	ØD1	ØD2	L
RQSG 40 VM	4	4	8,5	30,3
RQSG 60 VM	6	6	12	39
RQSG 80 VM	8	8	14	41,4
RQSG 100 VM	10	10	16	45,3
RQSG 120 VM	12	12	18	49

RQSG...VM - złącze proste dwustronne redukcyjne z uszczelnieniem FKM



Kod produktu	ØD	ØD1	ØD2	ØD3	L
RQSG 6040 VM	6	4	12	8,5	32
RQSG 8060 VM	8	6	14	12	40,3
RQSG 10080 VM	10	8	16	14	43,3
RQSG 120100 VM	12	10	18	16	45

RQSL...VM - złącze kątowe z uszczelnieniem FKM

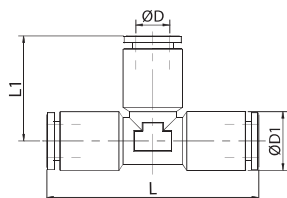


Kod produktu	ØD	ØD1	L
RQSL 40 VM	4	8,5	18,5
RQSL 60 VM	6	12	25
RQSL 80 VM	8	14	27,2
RQSL 100 VM	10	16	32
RQSL 120 VM	12	18	33,2

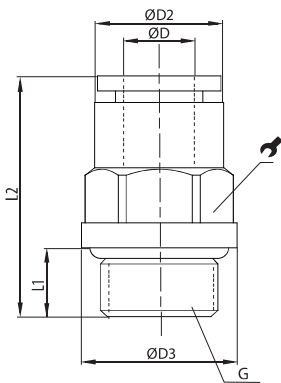
RQST...VM - złącze typu T z uszczelnieniem FKM



Kod produktu	ØD	ØD1	L	L1
RQST 40 VM	4	8,5	35	17,5
RQST 60 VM	6	12	50	25
RQST 80 VM	8	14	54,4	27,2
RQST 100 VM	10	16	64	32
RQST 120 VM	12	18	66,4	33,2

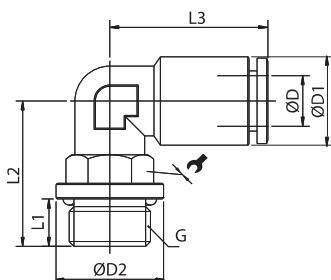


RQSG...GVM - złącze proste z gwintem zewnętrznym BSPP z uszczelnieniem FKM



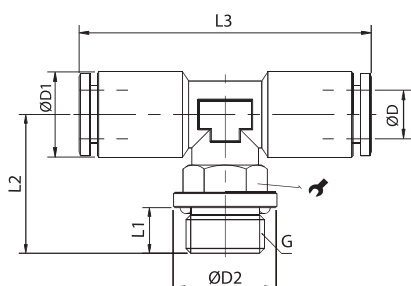
Kod produktu	ØD	G	ØD2	ØD3		L1	L2
RQSGM 54 VM	4	M5	8	9	10	3,5	20,2
RQSG 184 GVM		G1/8	8,5	14	10	5,5	19,4
RQSG 144 GVM		G1/4	8,5	17	10	7,5	21
RQSG 186 GVM	6	G1/8	12	14	12	5,5	23,8
RQSG 146 GVM		G1/4	12	17	12	7,5	22,5
RQSG 386 GVM		G3/8	12	20	12	7,5	21,5
RQSG 126 GVM	8	G1/2	12	24	12	10	23
RQSG 188 GVM		G1/8	14	14	14	5,5	28
RQSG 148 GVM		G1/4	14	17	14	7,5	27
RQSG 388 GVM		G3/8	14	20	14	7,5	22,4
RQSG 128 GVM	10	G1/2	14	24	14	10	24
RQSG 1810 GVM		G1/8	16	14	16	5,5	30
RQSG 1410 GVM		G1/4	16	17	17	7,5	32
RQSG 3810 GVM		G3/8	16	20	17	7,5	28
RQSG 1210 GVM	12	G1/2	16	24	17	10	24,5
RQSG 1412 GVM		G1/4	18	17	19	7,5	33,7
RQSG 3812 GVM		G3/8	18	20	20	7,5	29,7
RQSG 1212 GVM		G1/2	18	24	19	10	28

RQSL...GVM - złącze kątowe z gwintem zewnętrznym BSPP z uszczelnieniem FKM



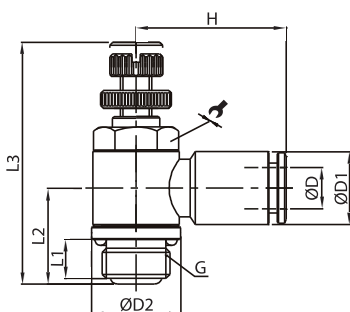
Kod produktu	ØD	ØD1	ØD2	G		L1	L2	L3
RQSLM 54 VM	4	5,5	10	M5	10	3,5	18,5	21
RQSL 184 GVM		8,5	14	G1/8	14	5,5	18,5	18,5
RQSL 144 GVM		8,5	17	G1/4	10	7,5	22,5	18,5
RQSL 186 GVM	6	12	14	G1/8	14	5,5	18,5	23,5
RQSL 146 GVM		12	17	G1/4	10	7,5	22,5	23,5
RQSL 386 GVM		12	20	G3/8	10	7,5	23,5	23,5
RQSL 126 GVM	8	12	24	G1/2	10	10	26	23,5
RQSL 188 GVM		14	14	G1/8	14	5,5	19,5	25,7
RQSL 148 GVM		14	17	G1/4	12	7,5	23,5	25,7
RQSL 388 GVM		14	20	G3/8	12	7,5	24	25,7
RQSL 128 GVM	10	14	24	G1/2	12	10	26,5	25,7
RQSL 1810 GVM		16	14	G1/8	14	5,5	21,5	29
RQSL 1410 GVM		16	17	G1/4	14	7,5	25,5	29
RQSL 3810 GVM		16	20	G3/8	14	7,5	25,5	29
RQSL 1210 GVM	12	16	24	G1/2	14	10	28	29
RQSL 1412 GVM		18	17	G1/4	17	7,5	25	30,7
RQSL 3812 GVM		18	20	G3/8	17	7,5	26,5	30,7
RQSL 1212 GVM		18	27	G1/2	17	10	29	30,7

RQST... GVM - złącze typu T z uszczelnieniem FKM



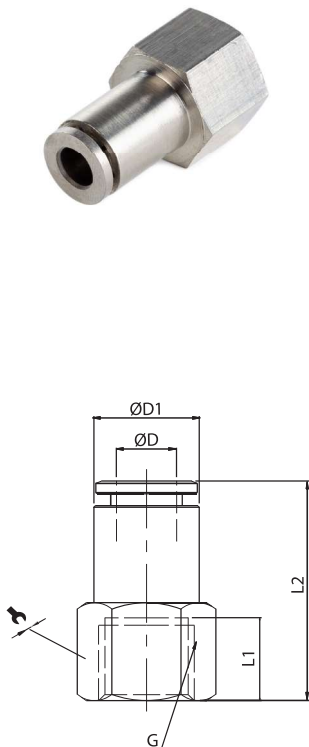
Kod produktu	ØD	ØD1	ØD2	G	L1	L2	L3	
RQST 184 GVM	4	8,5	14	G1/8	5,5	18,5	37	14
RQST 144 GVM		8,5	17	G1/4	7,5	22,5	37	10
RQST 186 GVM	6	12	14	G1/8	5,5	19,5	44	14
RQST 146 GVM		12	17	G1/4	7,5	23,5	44	10
RQST 386 GVM		12	20	G3/8	7,5	24,5	44	10
RQST 126 GVM		12	24	G1/2	10	27	50,5	10
RQST 188 GVM	8	14	14	G1/8	5,5	20	50,5	14
RQST 184 GVM		14	17	G1/4	7,5	24	50,5	12
RQST 388 GVM		14	20	G3/8	7,5	24,5	50,5	12
RQST 128 GVM		14	24	G1/2	10	27	64	12
RQST 1810 GVM	10	16	14	G1/8	5,5	22	64	14
RQST 1410 GVM		16	17	G1/4	7,5	26	64	14
RQST 3810 GVM		16	20	G3/8	7,5	26	64	14
RQST 1210 GVM		16	24	G1/2	10	28,5	66,5	14
RQST 1412 GVM	12	18	17	G1/4	7,5	25,5	66,5	17
RQST 3812 GVM		18	20	G3/8	7,5	27	66,5	17
RQST 1212 GVM		18	24	G1/2	10	29,5	66,5	17

GRLARQS... GVM - zawór kątowy dławiąco-zwrotny z gwintem zewnętrznym BSPP z uszczelnieniem FKM



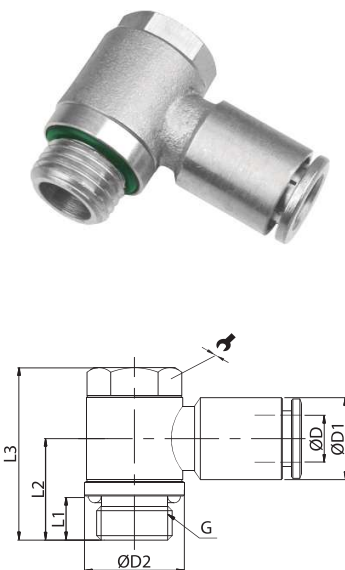
Kod produktu	ØD	ØD1	ØD2	G	L1	L2	L3	H	
GRLARQS 184 GVM	4	8,5	14	G1/8	5,5	15,5	43	22	12
GRLARQS 144 GVM		8,5	17	G1/4	6,5	17	48	23,5	14
GRLARQS 186 GVM	6	12	14	G1/8	5,5	15,5	43	26,5	12
GRLARQS 146 GVM		12	17	G1/4	6,5	17	48	27,5	14
GRLARQS 188 GVM	8	14	14	G1/8	5,5	15	43	27,5	12
GRLARQS 148 GVM		14	17	G1/4	6,5	17	48	30	14
GRLARQS 388 GVM		14	21	G3/8	7,5	20	53	32	19
GRLARQS 3810 GVM	10	16	21	G3/8	7,5	20	53	35	19

RQSFG... GVM - złącze proste z gwintem wewnętrznym BSPP z uszczelnieniem FKM



Kod produktu	ØD	ØD1	G	L1	L2	
RQSFG 184 GVM	4	8,5	G1/8	8,5	23	14
RQSFG 144 GVM		8,5	G1/4	11	25,5	17
RQSFG 186 GVM	6	12	G1/8	5,5	25	12
RQSFG 146 GVM		12	G1/4	8,5	28	14
RQSFG 386 GVM		12	G3/8	11	30,5	17
RQSFG 126 GVM		12	G1/2	12	31,5	21
RQSFG 188 GVM	8	12	G1/8	14	33,5	24
RQSFG 148 GVM		14	G1/4	8,5	29	14
RQSFG 388 GVM		14	G3/8	11	31,5	17
RQSFG 128 GVM		14	G1/2	12	32,5	21
RQSFG 1810 GVM	10	14	G1/8	14	34,5	24
RQSFG 1410 GVM		16	G1/4	8,5	31	17
RQSFG 3810 GVM		16	G3/8	11	33,5	17
RQSFG 1210 GVM		16	G1/2	12	34,5	21
RQSFG 1412 GVM	12	16	G1/4	14	36,5	24
RQSFG 3812 GVM		18	G3/8	11	35	19
RQSFG 1212 GVM		18	G1/2	12	36	21

RQSLV... GVM - złącze katowe obrotowe z gwintem zewnętrznym BSPP z uszczelnieniem FKM



Kod produktu	ØD	ØD1	ØD2	G	L1	L2	L3	
RQSLV 184 GVM	4	9,5	14	G1/8	5,5	15,5	26,5	12
RQSLV 144 GVM		9,5	17	G1/4	6,5	17,5	30	14
RQSLV 186 GVM	6	12	14	G1/8	5,5	15,5	26,5	12
RQSLV 146 GVM		12	17	G1/4	6,5	17,5	30	14
RQSLV 188 GVM	8	14	14	G1/8	5,5	17,5	26,5	12
RQSLV 148 GVM		14	17	G1/4	6,5	17,5	30	14
RQSLV 388 GVM		14	21	G3/8	7,5	17,5	31	19
RQSLV 3810 GVM	10	16	21	G3/8	7,5	17,5	31	19