



Przegub RQSwivel został zaprojektowany z myślą o użytkownikach narzędzi pneumatycznych, którzy przez wiele godzin operują narzędziem w różnych płaszczyznach. Problem ten dotyczy zarówno pracowników linii produkcyjnych i montażowych, jak również lakierników czy tapicerów. Operatorzy narzędzi z powodu powtarzalnych ruchów nadgarstka, wibracji oraz ciężaru narzędzi narażeni są na mikrourazy, które w efekcie prowadzą do trwałego uszczerbku na zdrowiu. RQSwivel to rozwiązanie dla profesjonalistów ceniących zdrowie i wygodę pracy, które zapobiega powstawaniu dolegliwości, łagodzi ich objawy oraz czyni pracę znacznie mniej męczącą i bardziej efektywną.



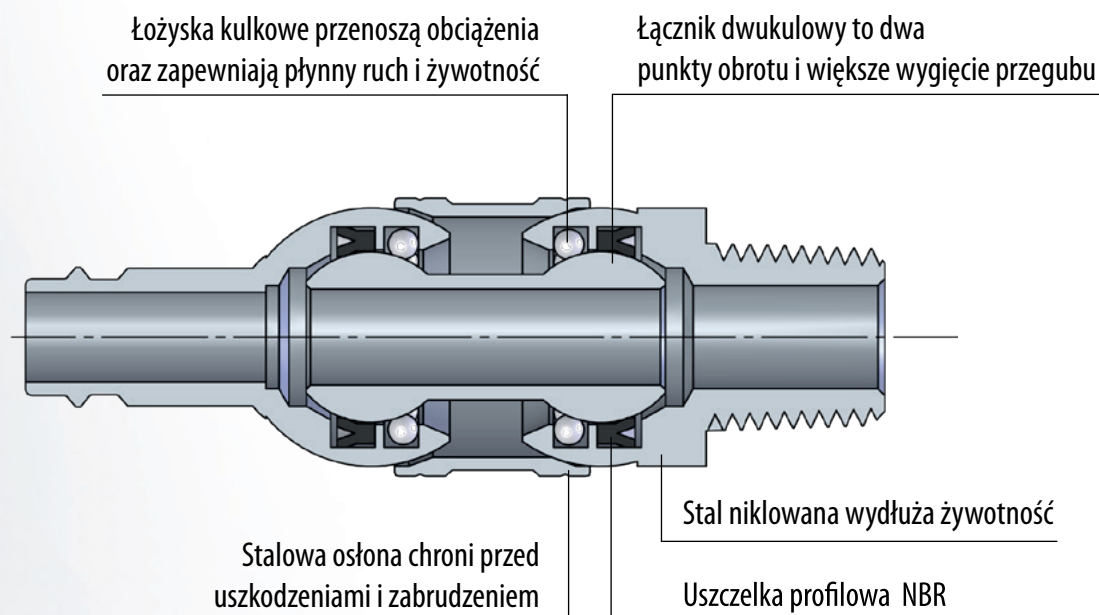
Przeznaczenie:

- Narzędzia warsztatowe
- Pistolety lakiernicze
- Roboty malujące i montażowe
- Narzędzia na liniach produkcyjnych

Zalety użytkowania:

- Znaczne zmniejszenie napięcia stawów i mięśni
- Łagodzenie ruchów podczas pracy dzięki łożyskom
- Obniżenie ryzyka wystąpienia urazów





Dane techniczne:

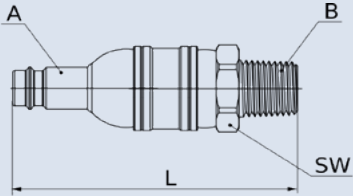
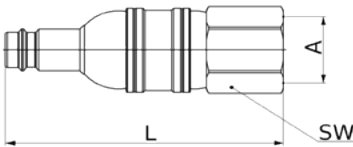
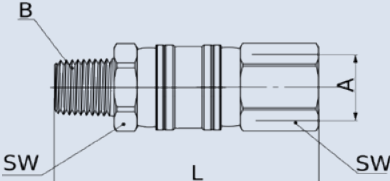
Materiał: stal niklowana

Ciśnienie robocze: 10 bar

Uszczelnienie: NBR

Temperatura: od -20°C do + 60°C

Medium: powietrze

	Kod	A	B	SW	L
	RQC 25FAAK13SPN	EURO 7,8	1/4 Z	19	65
	RQC 25FAIW13SPN	EURO 7,8	1/4 W	19	61
	RQC FA13A13ISP	1/4 W	1/4 Z	19 / 19	56

