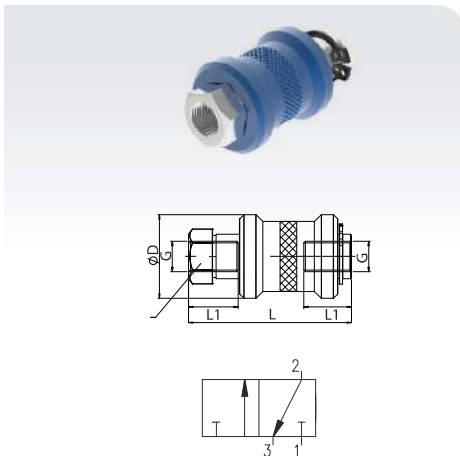
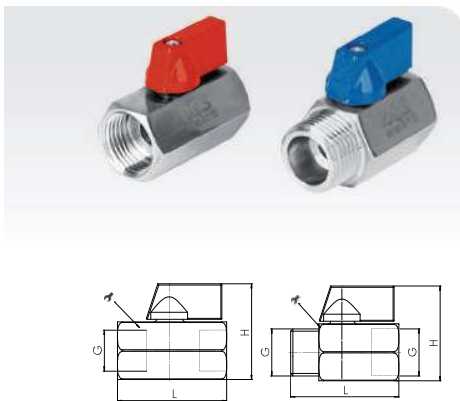


SVB - ZAWÓR SUWAKOWY RĘCZNY 3/2 Z GWINTAMI WEWNĘTRZNYMI WALCOWYMI BSPP



Kod produktu	G		L [mm]	L1 [mm]	D [mm]
SVB F18	1/8"	14	48	15	25
SVB F14	1/4"	19	58	12,5	30
SVB F38	3/8"	22	70	13	35
SVB F12	1/2"	27	75	15	40
SVB F34	3/4"	32	83	16,5	49

BV110 - ZAWÓR KULOWY RĘCZNY MINI ZE STALI NIERDZEWNEJ AISI 316



Kod produktu (wew./wew.)	G		L [mm]	H [mm]
BV110 FG02 S6P ...*	1/4"	21	42	38
BV110 FG03 S6P ...*	3/8"	21	42	38
BV110 FG04 S6P ...*	1/2"	24,5	46	40,5

Kod produktu (zew./zew.)	G		L [mm]	H [mm]
BV110 FMG02 S6P ...*	1/4"	21	40	38
BV110 FMG03 S6P ...*	3/8"	21	40	38
BV110 FMG04 S6P ...*	1/2"	24,5	46	40,5

*R – czerwony uchwyt, B – niebieski uchwyt

DRV - ZAWÓR REDUKCJI CIŚNIENIA Z GWINTEM WEWNĘTRZNYM WALCOWYM BSPP - ZEWNĘTRZNYM STOŻKOWYM BSPT



Kod produktu	G	R		L1 [mm]	max. ciśnienie zasilające	stałe ciśnienie zasilające	ilość w opak.
DRV 13/30	1/4	1/4"	17	34	15 bar	3,0 bar	10
DRV 13/40	1/4	1/4"	17	34	15 bar	4,0 bar	10
DRV 13/50	1/4	1/4"	17	34	15 bar	5,0 bar	10
DRV 13/60	1/4	1/4"	17	34	15 bar	6,0 bar	10