

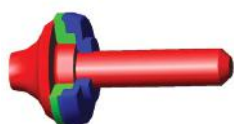
Ulotka zawiera podstawowy zakres
szybkozłączy Faster, wykonanych zgodnie
z normą ISO 7241-1 seria A:

- seria ANV
- seria CPV-CNV
- seria 3CFPV
- seria 4SRPV

Faster

Firma Faster, posiadająca ponad 60 letnie doświadczenie w branży hydrauliki siłowej, zaprojektowała i wyprodukowała ponad 500 milionów szybkozłączy oraz zarejestrowała ponad 40 patentów. Doświadczenie, innowacyjność oraz niezmienna i wysoka jakość produktów powodują, że szybkozłącza firmy Faster są najczęściej montowanymi fabrycznie szybkozłączkami przez producentów ciągników oraz maszyn i urządzeń dla rolnictwa.

Faster - zgodność z normą to nie wszystko, to dopiero początek



- Specjalne, opracowane na podstawie wieloletnich doświadczeń, rozwiązanie uszczelnienia zaworu, którego kształt całkowicie zapobiega wypadaniu przy nagłym wzroście natężenia przepływającego medium.

Mate500[®]



- Zabezpieczenie antykorozyjne Mate500 na bazie CrIII w pełni kompatybilne z aktualnymi regulacjami środowiskowymi znacząco podniosło odporność na korozję białą oraz czerwoną. Grubość powłoki wynosi od 10 do 15 µm.

- Zwiększona ilość kulek ryglujących oraz dodatkowo utwardzona powierzchnia wtyczki w znaczący sposób wpływają na zwiększenie żywotności oraz eliminują w dużym stopniu efekt Brinella, czyli odciskanie się kulek ryglujących na powierzchni wtyczki.

- Siła otwarcia zaworu zgodna z normą ISO 5675, wynosząca nie więcej niż 45N, ułatwia połączenie elementów szybkozłącza oraz zapewnia optymalny przepływ.

Seria ANV

Standardowe szybkozłącza hydrauliczne o bardzo szerokim spektrum zastosowań. Bardzo popularne w branży rolniczej, produkowane w rozmiarach od 1/4" do 2" (szybkozłącza dostępne z gwintami BSP, NPT oraz UNF).



Dane techniczne:

Typ zaworu	grzybkowy
Łączenie pod ciśnieniem	NIE
Rozłączanie pod ciśnieniem	NIE
Funkcja PUSH-PULL	NIE
Standard	ISO 7241-1 seria A
Temperatura pracy	od -25°C do +125°C

Materiał:

korpus - stal węglowa
uszczelnienie - NBR, backup ring z PTFE
powłoka - MATE 500 (CrIII)

Rozmiar		MAX ciś. pracy [bar]	Przepływ* [l/min]	Siła łączenia [N]	Rodzaj gwintu**	Szybkozłącze nr katalogowy	Wtyczka nr katalogowy
inch	mm						
1/4"	6,3	500	9	45	BSPP 1/4 WEWN.	ANV 14 GAS F	ANV 14 GAS M
3/8"	10	300	30	80	BSPP 3/8 WEWN.	ANV 38 GAS F	ANV 38 GAS M
1/2"	12,5	300	75	80	BSPP 1/2 WEWN.	NV 12 GAS F	NV 12 GAS M
3/4"	20	300	180	150	BSPP 3/4 WEWN.	ANV 34 GAS F	ANV 34 GAS M
1"	25	250	270	150	BSPP 1 WEWN.	ANV 1 GAS F	ANV 1 GAS M
1-1/4"	31,5	250	330	170	BSPP 1-1/4 WEWN.	ANV 114 GAS F	ANV 114 GAS M
1-1/2"	37,5	200	450	255	BSPP 1-1/2 WEWN.	ANV 112 GAS F	ANV 112 GAS M
2"	50	150	900	440	BSPP 2 WEWN.	ANV 2 GAS F	ANV 2 GAS M

* - przepływ dla spadku ciśnienia 0,2 MPa (test zgodny z ISO 7241-2)

** - inne przyłącza gwintowane dostępne na zapytanie

Seria CPV-CNV

Podstawowe i najbardziej popularne szybkozłączce, zgodne ze standardem ISO 7241-1 seria A, z funkcją PUSH-PULL. Szybkozłączce to przeznaczone jest głównie dla branży rolniczej. Specjalna konstrukcja tulei ryglującej (rowki montażowe) pozwala na montaż panelowy, dzięki któremu można uzyskać funkcję PUSH-PULL. Produkowane jest w rozmiarach od 3/8" do 1" (szybkozłączca dostępne z gwintami metrycznymi, BSP, NPT oraz UNF).



Dane techniczne:

Typ zaworu	grzybkowy
Łączenie pod ciśnieniem	NIE
Rozłączanie pod ciśnieniem	awaryjnie
Funkcja PUSH-PULL	TAK (montaż na tulei)
Standard	ISO 7241-1 seria A
Temperatura pracy	od -25°C do +125°C

Materiał:

korpus - stal węglowa
uszczelnienie - NBR, backup ring z PTFE
powłoka - MATE 500 (CrIII)

Rozmiar		MAX ciś. pracy [bar]	Przepływ* [l/min]	Siła łączenia [N]	Rodzaj gwintu**	Szybkozłączce CPV nr katalogowy	Wtyczka CNV nr katalogowy
inch	mm						
3/8"	10	270	24	120	M16x1,5 ZEWN. 10L	CPV062/1615 F	CNV062/1615 M
3/8"	10	270	24	120	M14x1,5 ZEWN. PANELOWY KRÓTKI 8L	CPV067/1415 F	--
3/8"	10	270	24	120	BSP 3/8 WEWN.	CPV06 38 GAS F	--
1/2"	12,5	250	75	110	3/8 BSP WEWN. ORB	CPV080/38GAS F	CNV080/38GAS M
1/2"	12,5	250	75	110	M22x1,5 ZEWN.	CPV081/2215 F	CNV081/2215 M
1/2"	12,5	250	75	110	M14x1,5 ZEWN. 8L	CPV082/1415 F	CNV082/1415 M
1/2"	12,5	250	75	110	M16x1,5 ZEWN. 10L	CPV082/1615 F	CNV082/1615 M
1/2"	12,5	250	75	110	M18x1,5 ZEWN. 12L	CPV082/1815 F	CNV082/1815 M
1/2"	12,5	250	75	110	M22x1,5 ZEWN. 15L	CPV082/2215 F	CNV082/2215 M
1/2"	12,5	250	75	110	M26x1,5 ZEWN. 18L	CPV082/2615 F	CNV082/2615 M
1/2"	12,5	250	75	110	M20x1,5 ZEWN. 12S	CPV083/2015 F	CNV083/2015 M
1/2"	12,5	250	75	110	M24x1,5 ZEWN. 16S	CPV083/2415 F	CNV083/2415 M
1/2"	12,5	250	75	110	M16x1,5 ZEWN. PANELOWY 10L	CPV085/1615 F	CNV085/1615 M
1/2"	12,5	250	75	110	M18x1,5 ZEWN. PANELOWY 12L	CPV085/1815 F	CNV085/1815 M
1/2"	12,5	250	75	110	M22x1,5 ZEWN. PANELOWY 15L	CPV085/2215 F	CNV085/2215 M
1/2"	12,5	250	75	110	M20x1,5 ZEWN. PANELOWY 12S	CPV086/2015 F	CNV086/2015 M
1/2"	12,5	250	75	110	M22x1,5 WEWN.	CPV08 2215 F	--
3/4"	20	250	160	250	M30x2 ZEWN. 20S	--	CNV123/302 M
3/4"	20	250	160	250	M30x2 ZEWN. PANELOWY 22L	--	CNV125/302 M
1"	25	220	270	220	1 BSP WEWN. ORB	CPV160/1GAS F	CNV160/1GAS M
1"	25	220	270	220	M30x2 ZEWN. 22L	CPV162/302 F	CNV162/302 M
1"	25	220	270	220	3/4 BSP WEWN. ORB	CPV160/34GAS F	--
1"	25	220	270	220	BSP 1 WEWN.	CPV16 1GAS F	CNV16 1GAS M

* - przepływ dla spadku ciśnienia 0,2 MPa (test zgodny z ISO 7241-2)

** - inne przyłącza gwintowane dostępne na zapytanie

Seria 3CFPV

Szybkozłazce PREMIUM z funkcją PUSH-PULL przeznaczone dla branży rolniczej. Serię 3CFPV charakteryzuje specyfika konstrukcji, która pozwala na połączenie z wtyczką znajdującą się pod ciśnieniem statycznym. Cechą szczególną tej serii jest możliwość zamocowania bezpośrednio w porcie gwintowanym bloku zaworowego przy jednoczesnym zachowaniu funkcji PUSH-PULL. Wykonywane w rozmiarze korpusu 1/2" z różnymi rodzajami przyłączy. Seria 3CFPV jest składana na w pełni zautomatyzowanej linii, eliminującej ryzyko nieprawidłowego montażu.

Dane techniczne:

Typ zaworu	grzybkowy
Łączenie pod ciśnieniem	TAK (stat. we wtyczce)
Rozłączanie pod ciśnieniem	awaryjnie
Funkcja PUSH-PULL	TAK (montaż na gwincie)
Standard	ISO 7241-1 seria A
Temperatura pracy	od -25°C do +125°C

Materiał:

korpus - stal węglowa
 uszczelnienie - PUR i NBR, backup ring z PTFE
 powłoka - MATE 500 (CrIII)



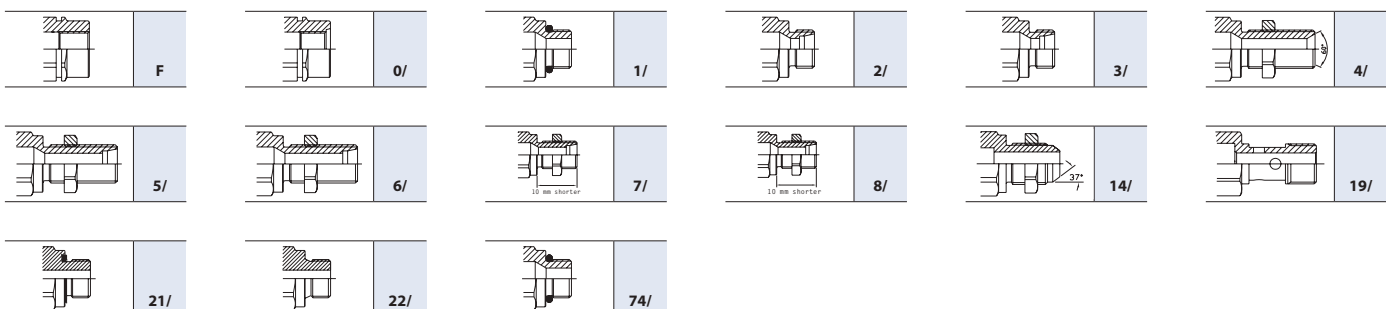
Rozmiar		MAX ciś. pracy [bar]	Przepływ* [l/min]	Siła łączenia [N]	Rodzaj gwintu**	Szybkozłazce nr katalogowy ***
inch	mm					
1/2"	12,5	250	70	250	BSPP 1/2 WEWN.	3CFPV 12 GAS F
1/2"	12,5	250	70	250	NPTF 1/2 WEWN.	3CFPV 12 NPT F
1/2"	12,5	250	70	250	3/4"-16 UNF WEWN. ORB	3CFPV 34 UNF F
1/2"	12,5	250	70	250	7/8"-14 UNF ZEWN.	3CFPV1/78UNF F
1/2"	12,5	250	70	250	BSPP 3/8 ZEWN.	3CFPV0874/38GF
1/2"	12,5	250	70	250	M22x1,5 ZEWN.	3CFPV21/2215 F
1/2"	12,5	250	70	250	M22x1,5 ZEWN.	3CFPV21/22F U
1/2"	12,5	250	70	250	M22x1,5 ZEWN.	3CFPV 1/2215 F
1/2"	12,5	250	70	250	M18x1,5 ZEWN.	3CFPV 1/1815 F
1/2"	12,5	250	70	250	M24x1.5 ZEWN. PANELOWY KRÓTKI 16S	3CFPV 8/2415 F
1/2"	12,5	250	70	250	M18x1.5 ZEWN. PANELOWY KRÓTKI 12L	3CFPV 7/1815 F
1/2"	12,5	250	70	250	M22x1.5 ZEWN. PANELOWY KRÓTKI 15L	3CFPV 7/2215 F
1/2"	12,5	250	70	250	3/4"-16 UNF ZEWN. PANELOWY JIC	3CFPV14/34UNFF
1/2"	12,5	250	70	250	M26x1.5 ZEWN. PANELOWY KRÓTKI 18L	3CFPV087/2615F
1/2"	12,5	250	70	250	7/8"-14 UNF ZEWN. PANELOWY JIC	3CFPV14/78UNFF
1/2"	12,5	250	70	250	1"-14 UNS ZEWN. PANELOWY ORFS	3CFPV12/1UNS F
1/2"	12,5	250	70	250	M22x1,5 ZEWN.	3CFPV19/2215 F

* - przepływ dla spadku ciśnienia 0,2 MPa (test zgodny z ISO 7241-2)

** - inne przyłącza gwintowane dostępne na zapytanie

*** - numery katalogowe kończące się na „U”, symbolizują produkt z uszczelnieniem PUR

Przyłącza gwintowane



Seria 4SRPV

Szybkozłącze SUPER-PREMIUM z funkcją PUSH-PULL przeznaczone dla branży rolniczej. Seria 4SRPV posiada wszystkie zalety serii 3CFPV m.in. bezpośredni montaż w porcie gwintowanym przy zachowaniu funkcji PUSH-PULL. Dodatkowo daje możliwość łączenia pod ciśnieniem statycznym występującym zarówno po stronie szybkozłącza jak i wtyczki. Wykonywane w rozmiarze korpusu 1/2" z różnymi rodzajami przyłączy. Podobnie jak 3CFPV seria 4SRPV posiada w pełni zautomatyzowaną linię montażu.



Dane techniczne:

Typ zaworu	grzybkowy
Łączenie pod ciśnieniem	TAK (stat. wtyk-gniazdo)
Rozłączanie pod ciśnieniem	awaryjnie
Funkcja PUSH-PULL	TAK (montaż na gwincie)
Standard	ISO 7241-1 seria A
Temperatura pracy	od -25°C do +125°C

Materiał:

korpus - stal węglowa
 uszczelnienie - NBR, backup ring z PTFE
 powłoka - MATE 500 (CrIII)

Rozmiar		MAX ciś. pracy [bar]	Przepływ* [l/min]	Siła łączenia [N]	Rodzaj gwintu**	Szybkozłącze nr katalogowy
inch	mm					
1/2"	12,5	250	70	250	M22x1,5 ZEWN.	4SRPV081/22F H
1/2"	12,5	250	70	250	BSPP 1/2 ZEWN. PANELOWY	4SRPV084/12GF H
1/2"	12,5	250	70	250	BSPP 3/8 ZEWN. PANELOWY	4SRPV084/38GF H
1/2"	12,5	250	70	250	BSPP 5/8 ZEWN. PANELOWY	4SRPV084/58GF H
1/2"	12,5	250	70	250	M22x1.5 ZEWN. PANELOWY KRÓTKI 15L	4SRPV087/2215FH
1/2"	12,5	250	70	250	7/8"-14 UNF ZEWN. PANELOWY JIC	4SRPV0814/58SFH
1/2"	12,5	250	70	250	M22x1,5 ZEWN.	4SRPV0819/22F H
1/2"	12,5	250	70	250	BSPP 3/8 ZEWN.	4SRPV0822/38GFH
1/2"	12,5	250	70	250	BSPP 1/2 WEWN.	4SRPV08 12GF H
1/2"	12,5	250	70	250	NPTF 1/2 WEWN.	4SRPV08 12NF H

* - przepływ dla spadku ciśnienia 0,2 MPa (test zgodny z ISO 7241-2)

** - inne przyłącza gwintowane dostępne na zapytanie

Akcesoria:

Zaślepki dla szybkozłączy

rozmiar	ZAŚLEPKI								
	żółty	pomarańcz	czerwony	niebieski	czarny	zielony	szary	brązowy	
1/4"	TMA 14	TMA 14 A	TMA 14 R	--	--	--	--	--	
3/8"	TMA 38	TMA 38 A	TMA 38 R	TMA 38 B	TMA 38 N	TMA 38 V	--	--	
1/2"	TM 12 L/G	TM 12 L/A	TM 12 L/R	TM 12 L	TM 12 L/N	TM 12 L/V	--	TM 12 L/M	
1/2"	TM 12-38 G	--	TM 12-38 R	TM 12-38	TM 12-38 N	TM 12-38 V	TM 12-38 GR	TM 12-38 M	
1/2"	TA 12 G	--	TA 12 R	TA 12	TA 12 N	TA 12 V	TA 12 GR	TA 12 M	
3/4"	TMA 34	--	TMA 34 R	--	TMA 34 N	--	--	--	
1"	TMA 1	--	TMA 1 R	--	TMA 1 N	--	--	--	
Zaślepki dla wtyczek									
1/4"	TFA 14	--	--	--	--	TFA 14 V	--	--	
3/8"	TFA 38	TFA 38 A	TFA 38 R	TFA 38 B	TFA 38 N	TFA 38 V	--	--	
1/2"	TF 12 G	TF 12 A	TF 12 R	TF 12	TF 12 N	TF 12 V	TF 12 GR	TF 12 M	
3/4"	TFA 34	--	TFA 34 R	TFA 34 B	TFA 34 N	--	--	--	
1"	TFA 1	--	TFA 1 R	--	TFA 1 N	--	--	--	

TM, TMA (PVC):



TM 12-38 (PVC):



TA 12 (POM):



TF, TFA (PVC):



