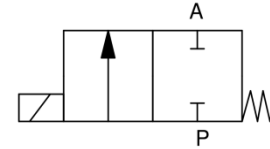


## 2/2-Wege Kunststoff-Magnetventil 2/2-way plastic solenoid valve

## Baureihe 136 Type 136

**direktgesteuert mit  
PTFE-Faltenbalg**  
*direct acting with  
PTFE-bellow*

Schaltfunktion A: NC (stromlos geschlossen)  
function A: NC (normally closed)



<b>Bauart</b>	Schrägsitzventil mit PTFE-Faltenbalg	<b>design</b>	angular seat valve with PTFE bellow
<b>Nennweite</b>	DN 15 – 50	<b>diameter</b>	DN 15 – 50
<b>Druckbereich</b>	0 – 0,5bar (siehe Tabelle) Bei Gleichstrom bzw. Ex-Ausführung reduziert sich der Betriebsdruck um ca. 20%	<b>pressure range</b>	0 – 0,5bar (see table) With direct current or Ex- specification the operating pressure will be reduced about 20%
<b>Gehäusewerkstoff</b>	PVC, PP	<b>body material</b>	PVC, PP
<b>Dichtwerkstoff</b>	EPDM, FKM	<b>seal material</b>	EPDM, FKM
<b>Temperatur</b>	siehe Druck- / Temperaturdiagramm & Temperaturbereich elastomerer Werkstoffe* Umgebung: 0 bis max. +50°C	<b>temperature</b>	see pressure- / temperature graph & temperature range elastomeric materials* ambient: 0 up to max. +50°C
<b>Anschluss</b>	PVC: Klebestutzen PP: Schweißstutzen	<b>connection</b>	PVC: cementing spigots PP: welding spigots
<b>Elektr. Anschluss</b>	Gerätesteckdose nach DIN EN 175301-803 Bauform A, bei Wechselstrombetrieb mit integriertem Gleichrichter	<b>electr. connection</b>	plug acc. DIN EN 175301-803 form A, a.c. operation: d.c. coil with rectifier integrated
<b>Anschlussspannung</b>	230V 50Hz, 24V DC, Sonderspannungen	<b>nominal voltage</b>	230V 50Hz, 24V DC, special voltages
<b>Spannungstoleranz</b>	+ / - 10% nach VDE 0580	<b>voltage tolerance</b>	+ / - 10% acc. VDE 0580
<b>Einschaltdauer</b>	100% ED	<b>duty factor</b>	100% ED
<b>Schutzart</b>	IP 65 mit montierter Gerätesteckdose	<b>protection class</b>	IP 65 with plug mounted
<b>Einbaulage</b>	Magnet vorzugsweise oben	<b>mounting</b>	solenoid preferably in upright position

\* [www.rsg-top.de/charts](http://www.rsg-top.de/charts)

## 2/2-Wege Kunststoff-Magnetventil 2/2-way plastic solenoid valve

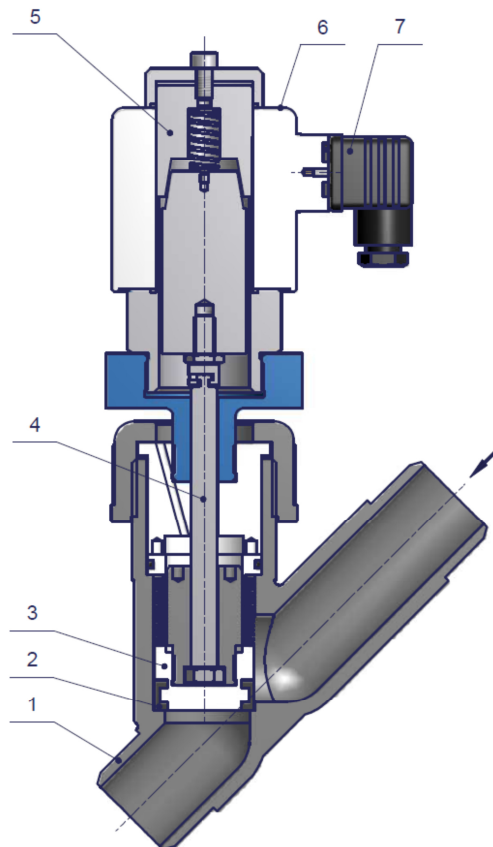
## Baureihe 136 Type 136

**Achtung!** Bei Gleichstrom bzw. Ex-Ausführung reduziert sich der Betriebsdruck um ca. 20%.

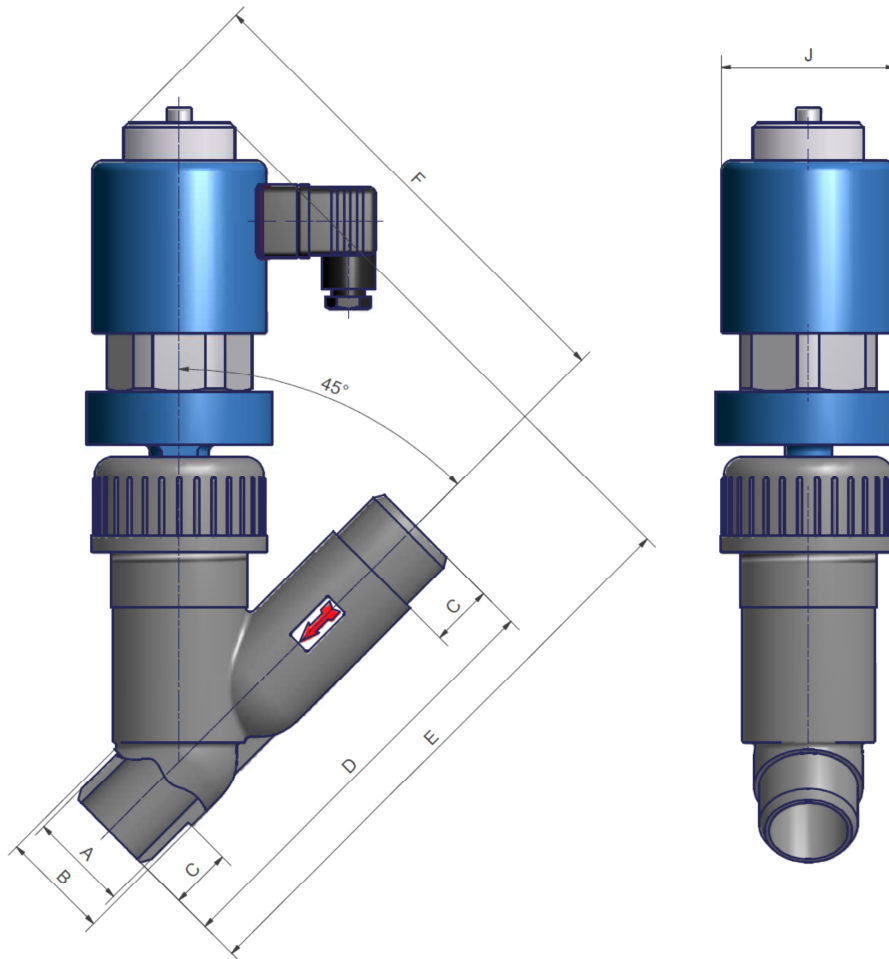
**Caution!** With direct current or Ex- specification the operating pressure will be reduced about 20%.

DN	Druck pressure range [bar]	Anschluss connection [mm]	K <sub>v</sub> -Wert flow rate [m <sup>3</sup> /h]	Leistungsaufnahme power consumption [W]		Gewicht weight [kg]
				24V DC	230V 50Hz	
15	0 – 0,5	d 20	3,2	24	28	1,7
20	0 – 0,5	d 25	7,5	24	28	1,7
25	0 – 0,5	d 32	10,0	34	41	2,9
32	0 – 0,5	d 40	16,0	34	41	3,1
40	0 – 0,5	d 50	26,0	34	41	3,4
50	0 – 0,5	d 63	38,0	34	41	3,9

### Schnittzeichnung sectional drawing



Pos. pos.	Menge quantity	Benennung	description
1	1	Ventilkörper	valve body
2	1	Dichtring	sealing ring
3	1	PTFE-Faltenbalg	PTFE-bellow
4	1	Spindel	spindle
5	1	Magnetschluss-hülse	solenoid tube
6	1	Magnet	solenoid
7	1	Gerätesteckdose	plug

**2/2-Wege Kunststoff-Magnetventil**  
**2/2-way plastic solenoid valve**
**Baureihe 136**  
**Type 136**
**Maßzeichnung**  
*dimension drawing*


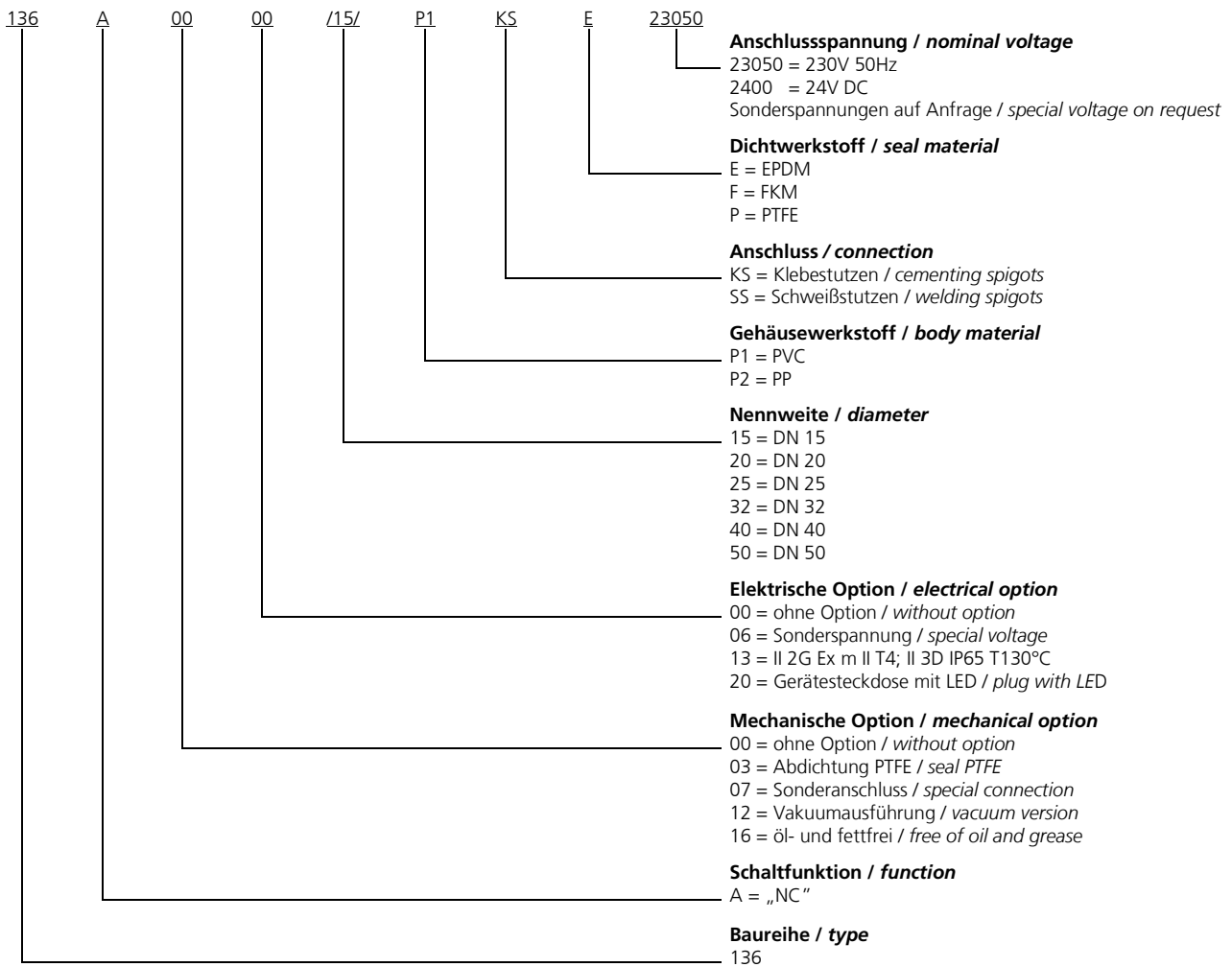
DN	A = d [mm]	B [mm]	C [mm]	D [mm]	E [mm]	F [mm]	J [mm]
15	20	26	16	124	195	165	61
20	25	30	19	144	215	180	61
25	32	36	22	154	220	185	71
32	40	44	26	174	240	200	71
40	50	54	31	194	265	220	71
50	63	66	38	224	285	255	71

## 2/2-Wege Kunststoff-Magnetventil 2/2-way plastic solenoid valve

## Baureihe 136 Type 136

### Typenschlüssel type code

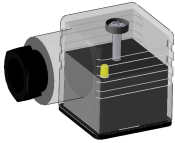
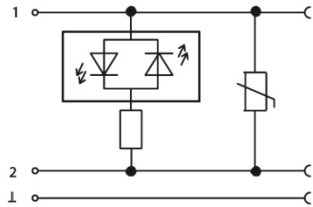



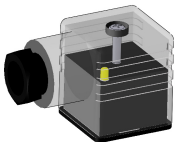
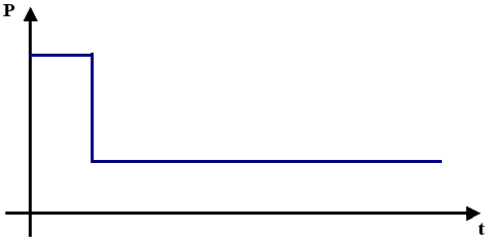
Die Typenbezeichnung setzt sich zusammen aus:  
structure of the order specification:



## 2/2-Wege Kunststoff-Magnetventil 2/2-way plastic solenoid valve

## Baureihe 136 Type 136

### Zubehör accessories

	<p><b>Gerätesteckdose mit LED</b> plug with LED</p> <p>elektrische Option = 20 electrical option = 20</p>	
	<p><b>Sonderschutzart</b> explosion proof</p> <p>II 2G Ex m II T4 II 3D IP65 T130°C</p> <p>elektrische Option = 13 electrical option=13</p>	<p>der Betriebsdruck ist bei Ex-Ausführung um ca. 20% reduziert operating pressure is reduced by 20% in Ex specification</p>
	<p><b>Gerätesteckdose mit angespritztem Kabel</b> plug with cable</p>	
	<p><b>Gerätesteckdose M12x1</b> plug with M12x1</p>	
	<p><b>Gerätesteckdose mit Leistungsabsenkung 24V DC Bauform A</b> plug with power reduction 24V DC, form A</p> <p>elektrische Option = 07 electrical option = 07</p>	

**Weitere Optionen und Zubehör stimmen wir gerne auf Ihre Anforderungen ab.**  
We gladly coordinate further options and accessories according to your requirements.