

Złącza zakręcane RQS dedykowane są do zastosowania z kalibrowanymi przewodami tworzywowymi w niskociśnieniowych instalacjach pneumatycznych oraz hydraulicznych.

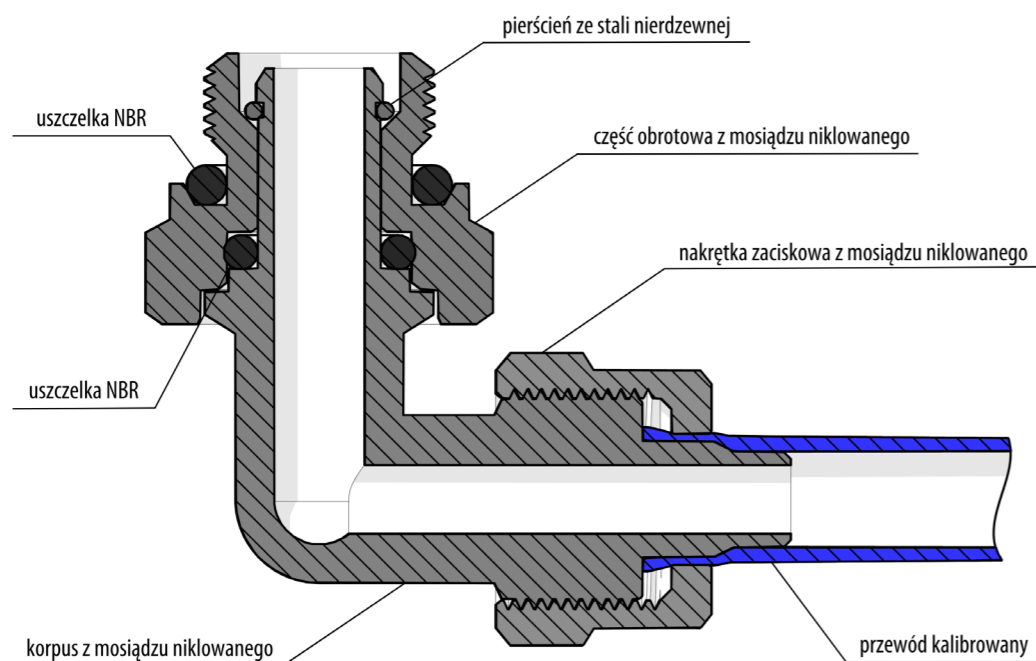
Stanowią alternatywę do złączy wtykowych, w przypadku gdy mamy do czynienia z wyższym ciśnieniem pracy lub gdy układ jest narażony na występowanie wibracji.

Połączenie złącza z przewodem następuje poprzez nasunięcie przewodu na specjalnie ukształtowany stożek prowadzący i następnie nakręcenie nakrętki zaciskowej. Połączenie to jest bezpieczne i niezawodne w czasie użytkowania. Specjalna konstrukcja stożka prowadzącego zabezpiecza przewód przed przypadkowym przecięciem.

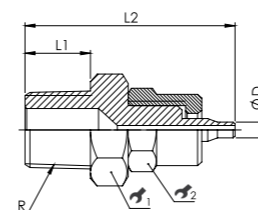
## DANE TECHNICZNE

Media	sprężone powietrze, woda, oleje oraz płyny i gazy zgodne z zastosowanymi materiałami
Max. ciśnienie robocze	18 bar
Temperatura pracy	-15°C +80°C
Rodzaje przewodów	PU o twardości 95 Shore A i 98 Shore A, PA6 - 11 - 12, PE, PFA, PTFE, PVDF
Rodzaje gwintów	walcowy BSPP (wg ISO 228), stożkowy BSPT (wg ISO 7 - DIN 2999), metryczny (wg ISO R/262)

## BUDOWA

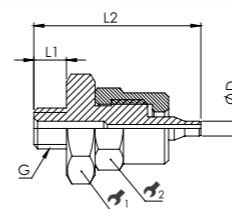


## NKG - ZŁĄCZE PROSTE Z GWINTEM ZEWNĘTRZNYM STOŻKOWYM BSPT



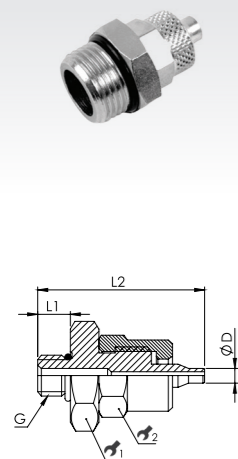
Kod produktu	D [Ø]	R	L1 [mm]	L2 [mm]	↻ <sub>1</sub>	↻ <sub>2</sub>
NKG 184	4 x 2,7	1/8"	8	25,5	12	9
NKG 186	6 x 4	1/8"	8	26,5	12	12
NKG 146	6 x 4	1/4"	11	30	14	12
NKG 386	6 x 4	3/8"	11,5	30,5	17	12
NKG 188	8 x 6	1/8"	8	26,5	12	14
NKG 148	8 x 6	1/4"	11	30	14	14
NKG 388	8 x 6	3/8"	11,5	30,5	17	14
NKG 128	8 x 6	1/2"	14	33,5	22	14
NKG 1810	10 x 8	1/8"	8	29	14	16
NKG 1410	10 x 8	1/4"	11	32	14	16
NKG 3810	10 x 8	3/8"	11,5	32,5	17	16
NKG 1210	10 x 8	1/2"	14	35,5	22	16
NKG 3812	12 x 10	3/8"	11,5	35,5	17	18
NKG 1212	12 x 10	1/2"	14	38,5	22	18

## NKG... P - ZŁĄCZE PROSTE Z GWINTEM ZEWNĘTRZNYM WALCOWYM BSPP



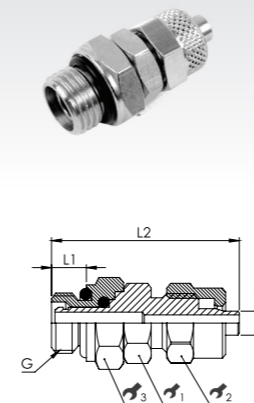
Kod produktu	D [Ø]	G	L1 [mm]	L2 [mm]	↻ <sub>1</sub>	↻ <sub>2</sub>
NKG M54 P	4 x 2,7	M5	4	20	8	8
NKG 184 P	4 x 2,7	1/8"	6	21,5	13	8
NKG M56 P	6 x 4	M5	4	21,8	8	8
NKG M66 P	6 x 4	M6	4	21,8	8	8
NKG 186 P	6 x 4	1/8"	6	24,5	14	12
NKG 146 P	6 x 4	1/4"	8	27	17	12
NKG 386 P	6 x 4	3/8"	9	28	19	12
NKG 188 P	8 x 6	1/8"	6	24,5	14	14
NKG 148 P	8 x 6	1/4"	8	27	17	14
NKG 388 P	8 x 6	3/8"	9	28	19	14
NKG 1810 P	10 x 8	1/8"	6	27	14	16
NKG 1410 P	10 x 8	1/4"	8	29	17	16
NKG 3810 P	10 x 8	3/8"	9	30	19	16
NKG 1210 P	10 x 8	1/2"	10	31	24	16
NKG 3812 P	12 x 10	3/8"	9	33	19	18
NKG 1212 P	12 x 10	1/2"	10	35	24	18

NKG... G - ZŁĄCZE PROSTE Z GWINTEM ZEWNĘTRZNYM WALCOWYM BSPP I USZCZELKĄ



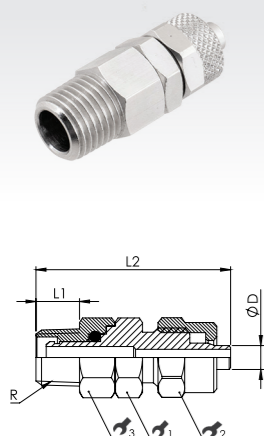
Kod produktu	D [Ø]	G	L1 [mm]	L2 [mm]	1	2
NKG M54 G	4 x 2,7	M5	4	20	9	8
NKG 184 G	4 x 2,7	1/8"	6	23,5	14	9
NKG M56 G	6 x 4	M5	4	21,5	9	8
NKG 186 G	6 x 4	1/8"	6	25	14	12
NKG 146 G	6 x 4	1/4"	8	28	17	12
NKG 188 G	8 x 6	1/8"	6	26	14	14
NKG 148 G	8 x 6	1/4"	8	29	17	14
NKG 388 G	8 x 6	3/8"	9	30,5	19	14
NKG 1810 G	10 x 8	1/8"	6	27,5	14	16
NKG 1410 G	10 x 8	1/4"	8	30,5	17	16
NKG 3810 G	10 x 8	3/8"	9	32	19	16
NKG 1210 G	10 x 8	1/2"	10	33,5	24	16
NKG 3812 G	12 x 10	3/8"	9	32,5	19	19
NKG 1212 G	12 x 10	1/2"	10	34,5	24	19

NKGR...G - ZŁĄCZE PROSTE OBROTOWE Z GWINTEM WALCOWYM BSPP I USZCZELKĄ



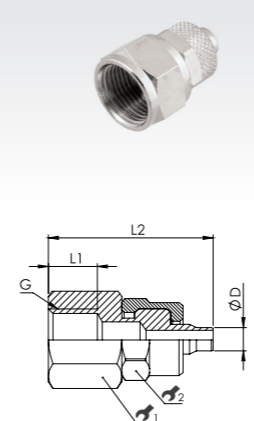
Kod produktu	D [Ø]	G	L1 [mm]	L2 [mm]	1	2	3
NKGR 186 G	6 x 4	1/8"	6	33	12	12	14
NKGR 146 G	6 x 4	1/4"	8	35	14	12	17
NKGR 188 G	8 x 6	1/8"	6	34	12	14	14
NKGR 148 G	8 x 6	1/4"	8	36	14	14	17
NKGR 1410 G	10 x 8	1/4"	8	38	14	16	17
NKGR 3812 G	12 x 10	3/8"	9	40	17	19	19

NKGR - ZŁĄCZE PROSTE OBROTOWE Z GWINTEM ZEWNĘTRZNYM STOŻKOWYM BSPT



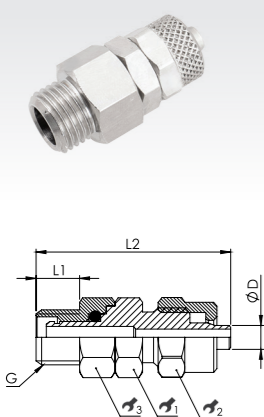
Kod produktu	D [Ø]	R	L1 [mm]	L2 [mm]	1	2	3
NKGR 186	6 x 4	1/8"	8	35	12	12	12
NKGR 146	6 x 4	1/4"	11	37	14	12	14
NKGR 188	8 x 6	1/8"	8	36	12	14	12
NKGR 148	8 x 6	1/4"	11	38	14	14	14
NKGR 1410	10 x 8	1/4"	11	40	14	16	14
NKGR 3812	12 x 10	3/8"	11	42	17	19	17

NKGF...P - ZŁĄCZE PROSTE Z GWINTEM WEWNĘTRZNYM WALCOWYM BSPP



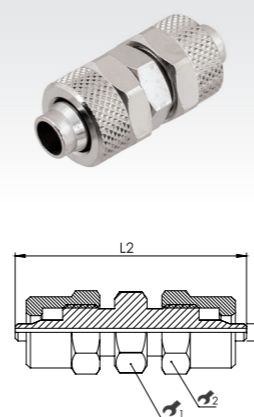
Kod produktu	D	G	L1	L2	1	2
NKGF 186 P	6 x 4	1/8"	8	25	14	12
NKGF 146 P	6 x 4	1/4"	11	29	17	12
NKGF 386 P	6 x 4	3/8"	11,5	29,5	22	12
NKGF 188 P	8 x 6	1/8"	8	25	14	14
NKGF 148 P	8 x 6	1/4"	11	29	17	14
NKGF 388 P	8 x 6	3/8"	11,5	29,5	22	14
NKGF 128 P	8 x 6	1/2"	12,5	30,5	24	14
NKGF 1410 P	10 x 8	1/4"	11	30,5	17	16
NKGF 3810 P	10 x 8	3/8"	11,5	31	22	16
NKGF 1210 P	10 x 8	1/2"	12,5	32,5	24	16
NKGF 3812 P	12 x 10	3/8"	11,5	32,5	22	18

NKGR...P - ZŁĄCZE PROSTE OBROTOWE Z GWINTEM ZEWNĘTRZNYM WALCOWYM BSPP



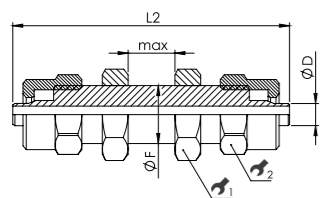
Kod produktu	D [Ø]	G	L1 [mm]	L2 [mm]	1	2	3
NKGR 186 P	6 x 4	1/8"	6	33	12	12	14
NKGR 146 P	6 x 4	1/4"	8	35	14	12	17
NKGR 188 P	8 x 6	1/8"	6	34	12	12	14
NKGR 148 P	8 x 6	1/4"	8	36	14	14	17
NKGR 1410 P	10 x 8	1/4"	8	38	14	16	17
NKGR 3812 P	12 x 10	3/8"	9	40	17	19	19

NKG - ZŁĄCZE PROSTE



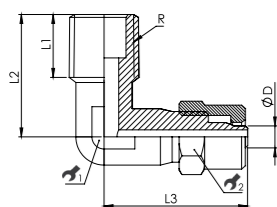
Kod produktu	D	L2	1	2
NKG 40	4 x 2,7	31	8	9
NKG 60	6 x 4	32	12	12
NKG 80	8 x 6	32	12	14
NKG 100	10 x 8	37	14	16
NKG 120	12 x 10	43	17	18

NKGB - ZŁĄCZE PROSTE PRZEGRODOWE



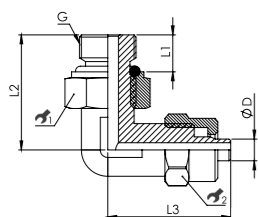
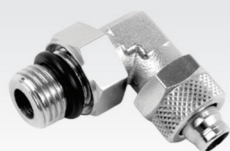
Kod produktu	D	F	MAX	L2		
NKGB 60	6 x 4	M10 x 1	10	45	14	12
NKGB 80	8 x 6	M12 x 1	10	48	17	14
NKGB 100	10 x 8	M14 x 1	9	54	17	16
NKGB 120	12 x 10	M16 x 1	9	57	19	18

NKL - ZŁĄCZE KĄTOWE Z GWINTEM ZEWNĘTRZNYM STOŻKOWYM BSPT



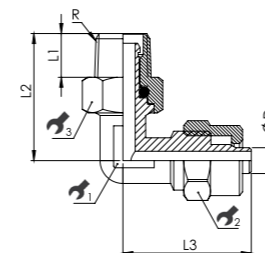
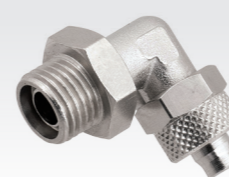
Kod produktu	D [Ø]	R	L1 [mm]	L2 [mm]	L3 [mm]		
NKL 184	4 x 2,7	1/8"	8	17	20	9	9
NKL 186	6 x 4	1/8"	8,5	17	20,5	10	12
NKL 146	6 x 4	1/4"	12,5	21	20,5	8	12
NKL 386	6 x 4	3/8"	15,5	23	20,5	8	12
NKL 188	8 x 6	1/8"	8	17	20,5	10	14
NKL 148	8 x 6	1/4"	12,5	21,5	20,5	10	14
NKL 388	8 x 6	3/8"	15,3	23,8	20,5	10	14
NKL 128	8 x 6	1/2"	14	29	30	17	14
NKL 1810	10 x 8	1/8"	8	17	24,5	12	16
NKL 1410	10 x 8	1/4"	12,5	22	24,5	12	16
NKL 3810	10 x 8	3/8"	14,8	24,3	24,5	12	16
NKL 1210	10 x 8	1/2"	14	28	28	17	16
NKL 1412	12 x 10	1/4"	12,5	24	30	13	18
NKL 3812	12 x 10	3/8"	14	26	29	14	18
NKL 1212	12 x 10	1/2"	16	28	29	14	18

NKLO...G - ZŁĄCZE KĄTOWE NASTAWNE Z GWINTEM ZEWNĘTRZNYM WALCOWYM BSPP I USZCZELKĄ



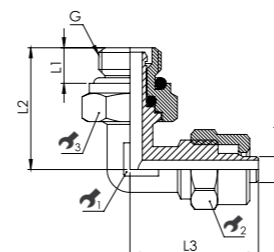
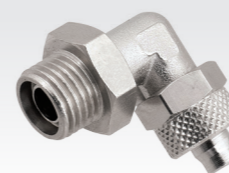
Kod produktu	D [Ø]	G	L1 [mm]	L2 [mm]	L3 [mm]		
NKLO 186 G	6 x 4	1/8"	6	22	23,5	14	12
NKLO 146 G	6 x 4	1/4"	8	29	27	17	12
NKLO 188 G	8 x 6	1/8"	6	22	24	14	14
NKLO 148 G	8 x 6	1/4"	8	29	28	17	14
NKLO 388 G	8 x 6	3/8"	9	29	28	22	14
NKLO 1410 G	10 x 8	1/4"	8	29	28	17	16
NKLO 3810 G	10 x 8	3/8"	9	29	28	22	16
NKLO 1210 G	10 x 8	1/2"	10	35	34	26	16
NKLO 3812 G	12 x 10	3/8"	9	29	28,5	22	19
NKLO 1212 G	12 x 10	1/2"	10	35	34	26	19

NKLR - ZŁĄCZE KĄTOWE OBROTOWE Z GWINTEM ZEWNĘTRZNYM STOŻKOWYM BSPT



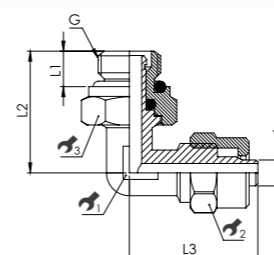
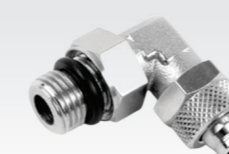
Kod produktu	D [Ø]	R	L1 [mm]	L2 [mm]	L3 [mm]			
NKLR 186	6 x 4	1/8"	8	25	22	9	12	12
NKLR 146	6 x 4	1/4"	11	29	24	10	12	14
NKLR 188	8 x 6	1/8"	8	32	24	10	14	12
NKLR 148	8 x 6	1/4"	11	32	24	10	14	14
NKLR 1410	10 x 8	1/4"	11	33	26	11	16	14

NKLR...P - ZŁĄCZE KĄTOWE OBROTOWE Z GWINTEM ZEWNĘTRZNYM WALCOWYM BSPP



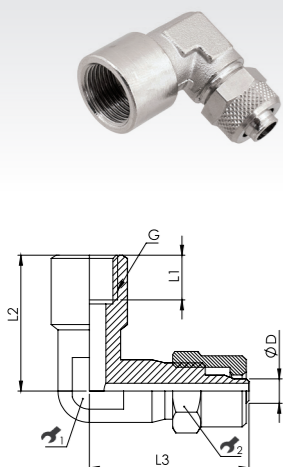
Kod produktu	D [Ø]	G	L1 [mm]	L2 [mm]	L3 [mm]			
NKLR 186 P	6 x 4	1/8"	6	23	22	9	12	14
NKLR 146 P	6 x 4	1/4"	8	27	24	10	12	17
NKLR 188 P	8 x 6	1/8"	6	30	24	10	14	14
NKLR 148 P	8 x 6	1/4"	8	30	24	10	14	17
NKLR 1410 P	10 x 8	1/4"	8	31	26	11	16	17

NKLR...G - ZŁĄCZE KĄTOWE OBROTOWE Z GWINTEM ZEWNĘTRZNYM WALCOWYM BSPP I USZCZELKĄ



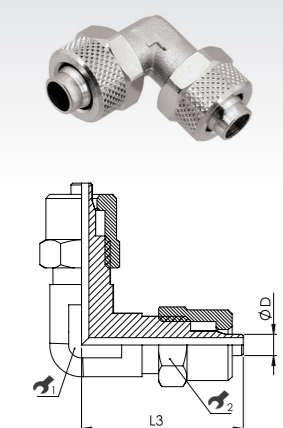
Kod produktu	D [Ø]	G	L1 [mm]	L2 [mm]	L3 [mm]			
NKLR 186 G	6 x 4	1/8"	6	23	22	9	12	14
NKLR 146 G	6 x 4	1/4"	8	27	24	10	12	17
NKLR 188 G	8 x 6	1/8"	6	30	24	14	14	14
NKLR 148 G	8 x 6	1/4"	8	30	24	14	14	17
NKLR 1410 G	10 x 8	1/4"	8	31	26	11	16	17
NKLR 3812 G	12 x 10	3/8"	9	31	28,5	13	19	19

NKLF...P – ZŁĄCZE KĄTOWE Z GWINTEM WEWNĘTRZNYM WALCOWYM BSPP



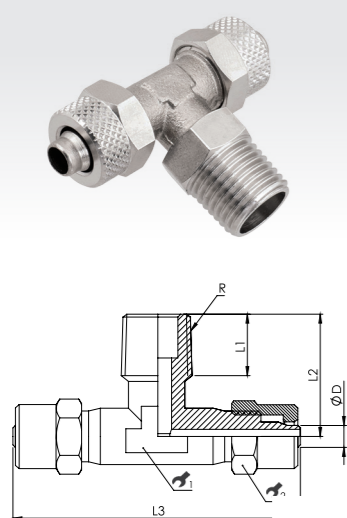
Kod produktu	D [Ø]	G	L1 [mm]	L2 [mm]	L3 [mm]		
NKLF 186 P	6 x 4	1/8"	8	21	23	10	12
NKLF 146 P	6 x 4	1/4"	10	24	24	11	12
NKLF 188 P	8 x 6	1/8"	8	21	23	11	14
NKLF 148 P	8 x 6	1/4"	10	24	26	17	14
NKLF 1410 P	10 x 8	1/4"	10	24	25	11	16
NKLF 3810 P	10 x 8	3/8"	11	28,5	29,5	17	16
NKLF 3812 P	12 x 10	3/8"	11	29,5	29	17	19

NKL - ZŁĄCZE KĄTOWE



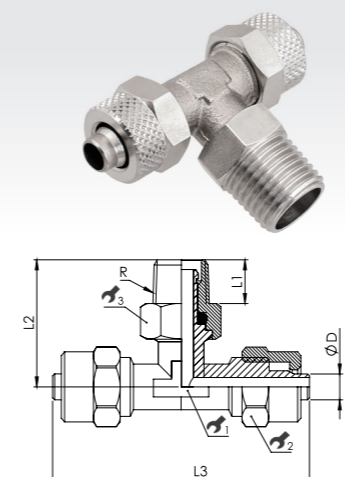
Kod produktu	D [Ø]	L3 [mm]		
NKL 60	6 x 4	20,5	8	12
NKL 80	8 x 6	20,5	10	14
NKL 100	10 x 8	24,5	11	16
NKL 120	12 x 10	29	14	18

NKT - ZŁĄCZE TYPU T Z GWINTEM ZEWNĘTRZNYM STOŻKOWYM BSPT



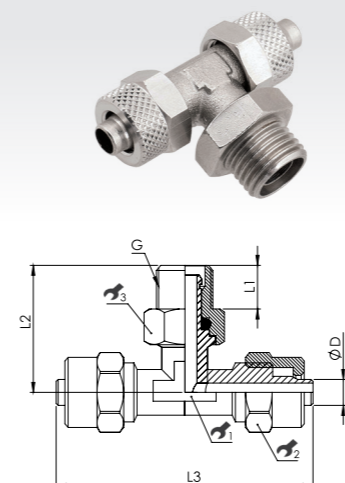
Kod produktu	D [Ø]	R	L1 [mm]	L2 [mm]	L3 [mm]		
NKT 186	6x4	1/8"	8,5	17	41	8	12
NKT 146	6x4	1/4"	13	21,5	41	8	12
NKT 188	8x6	1/8"	8	16,5	41	10	14
NKT 148	8x6	1/4"	12,5	21	41	10	14
NKT 388	8x6	3/8"	15,3	23,8	41	10	14
NKT 1810	10x8	1/8"	8	18,5	49	12	16
NKT 1410	10x8	1/4"	11,8	22,3	49	12	16
NKT 3810	10x8	3/8"	14,7	25,2	49	12	16
NKT 1210	10x8	1/2"	15	26	49	12	16
NKT 3812	12x10	3/8"	14,7	26	58	14	18
NKT 1212	12x10	1/2"	15	27	58	14	18

NKTR - ZŁĄCZE TYPU T OBROTOWE Z GWINTEM ZEWNĘTRZNYM STOŻKOWYM BSPT



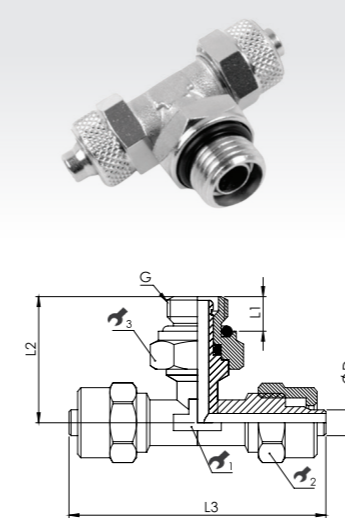
Kod produktu	D [Ø]	R	L1 [mm]	L2 [mm]	L3 [mm]			
NKTR 186	6 x 4	1/8"	8	25	45	8	12	12
NKTR 146	6 x 4	1/4"	11	29	45	10	12	14
NKTR 188	8 x 6	1/8"	8	32	45	10	14	12
NKTR 148	8 x 6	1/4"	11	32	45	10	14	14
NKTR 1410	10 x 8	1/4"	11	33	51	11	16	14

NKTR...P - ZŁĄCZE TYPU T OBROTOWE Z GWINTEM ZEWNĘTRZNYM WALCOWYM BSPP



Kod produktu	D [Ø]	G	L1 [mm]	L2 [mm]	L3 [mm]			
NKTR 186 P	6 x 4	1/8"	6	24	45	8	12	14
NKTR 146 P	6 x 4	1/4"	8	27	45	10	12	17
NKTR 188 P	8 x 6	1/8"	6	30	45	10	14	14
NKTR 148 P	8 x 6	1/4"	8	30	45	10	14	17
NKTR 1410 P	10 x 8	1/4"	8	31	51	11	16	17

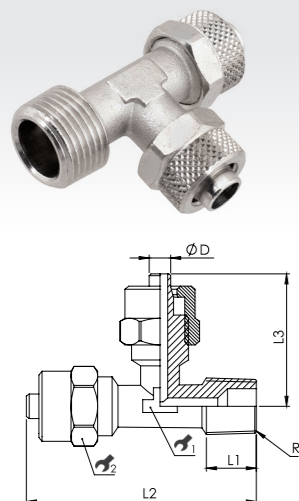
NKTR...G - ZŁĄCZE TYPU T OBROTOWE Z GWINTEM ZEWNĘTRZNYM WALCOWYM BSPP I USZCZELKĄ



Kod produktu	D [Ø]	G	L1 [mm]	L2 [mm]	L3 [mm]			
NKTR 186 G	6 x 4	1/8"	6	24	45	8	12	14
NKTR 146 G	6 x 4	1/4"	8	27	45	10	12	17
NKTR 188 G	8 x 6	1/8"	6	30	45	10	14	14
NKTR 148 G	8 x 6	1/4"	8	30	45	10	14	17
NKTR 1410 G	10 x 8	1/4"	8	31	51	11	16	17

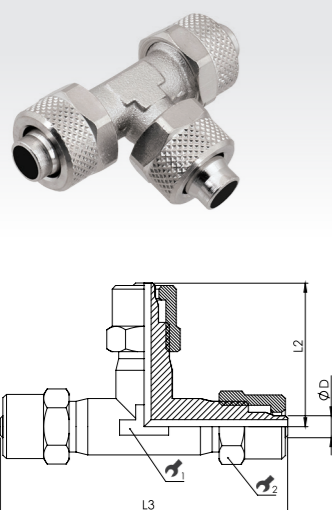


NKTL - ZŁĄCZE TYPU T NIESYMETRYCZNE Z GWINTEM ZEWNĘTRZNYM STOŻKOWYM BSPT



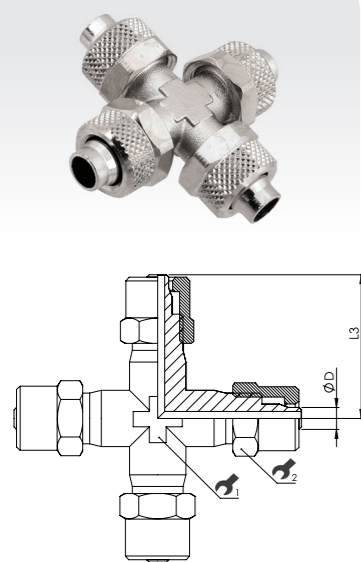
Kod produktu	D [Ø]	R	L1 [mm]	L2 [mm]	L3 [mm]		
NKTL 186	6x4	1/8"	8,5	37,5	20,5	8	12
NKTL 146	6x4	1/4"	13	42	20,5	8	12
NKTL 188	8x6	1/8"	8	37	20,5	10	14
NKTL 148	8x6	1/4"	12,5	41,5	20,5	10	14
NKTL 388	8x6	3/8"	15,3	44,3	20,5	10	14
NKTL 1810	10x8	1/8"	8	44	25,5	12	16
NKTL 1410	10x8	1/4"	11,8	46,8	24,5	12	16
NKTL 3810	10x8	3/8"	14,7	49,7	24,5	12	16
NKTL 3812	12x10	3/8"	14,1	55,1	29	14	18
NKTL 1212	12x10	1/2"	15	56	29	14	18

NKT - ZŁĄCZE TYPU T



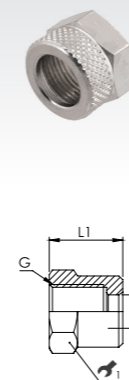
Kod produktu	D [Ø]	L2 [mm]	L3 [mm]		
NKT 40	4 x 2	20,5	39	8	9
NKT 60	6 x 4	20,5	41	8	12
NKT 80	8 x 6	20,5	41	10	14
NKT 100	10 x 8	24,5	49	12	16
NKT 120	12 x 10	29	53	14	18

NKX - ZŁĄCZE KRZYŻOWE



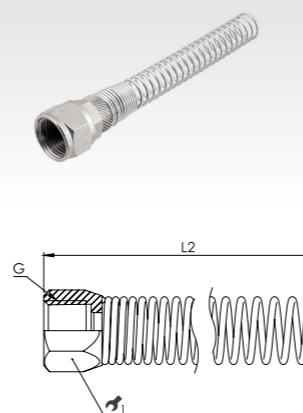
Kod produktu	D [Ø]	L3 [mm]		
NKX 60	6 x 4	22,5	8	12
NKX 80	8 x 6	22,5	10	14
NKX 100	10 x 8	25,5	12	16

NKN - NAKRĘTKA



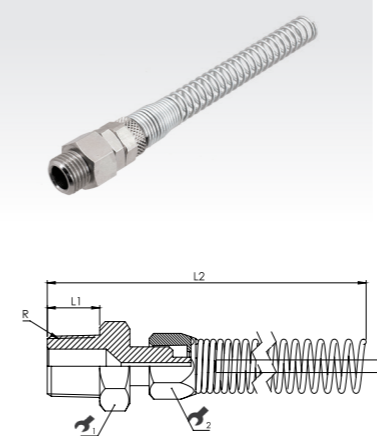
Kod produktu	D [Ø]	G	L1 [mm]	
NKN 40	4 x 2,7	M7 x 0,75	8,1	9
NKN 60	6 x 4	M8 x 0,75	9	9
NKN 80	8 x 6	M12 x 1	10,5	14
NKN 100	10 x 8	M14 x 1	11,5	16
NKN 120	12 x 10	M16 x 1	13	18

NKNS - NAKRĘTKA ZE SPRĘŻYNĄ



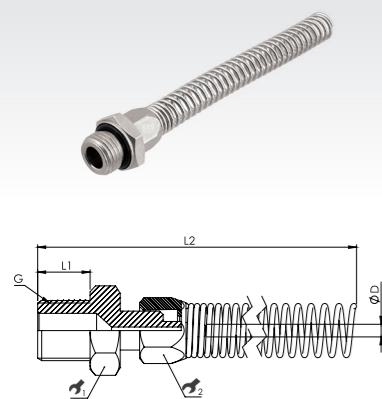
Kod produktu	D [Ø]	G	L2 [mm]	
NKNS 60	6 x 4	M10 x 1	95	12
NKNS 80	8 x 6	M12 x 1	96	14
NKNS 100	10 x 8	M14 x 1	96	16
NKNS 120	12 x 10	M16 x 1	98	19

NKGS - ZŁĄCZE PROSTE ZE SPRĘŻYNĄ Z GWINTEM ZEWNĘTRZNYM STOŻKOWYM BSPT



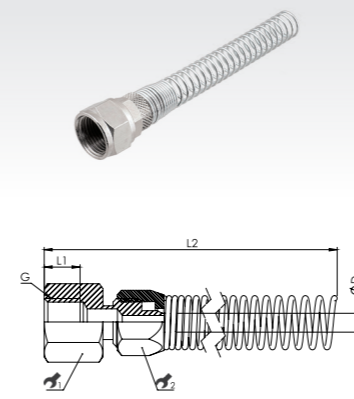
Kod produktu	D [Ø]	R	L1 [mm]	L2 [mm]		
NKGS 186	6 x 4	1/8"	8	112	12	12
NKGS 146	6 x 4	1/4"	11	116	14	12
NKGS 188	8 x 6	1/8"	11	113	14	14
NKGS 148	8 x 6	1/4"	11	117	14	14
NKGS 388	8 x 6	3/8"	11	117	17	14
NKGS 128	8 x 6	1/2"	14	121,5	22	14
NKGS 1810	10 x 8	1/8"	8	115	14	16
NKGS 1410	10 x 8	1/4"	11	118	14	16
NKGS 3810	10 x 8	3/8"	11	118	17	16
NKGS 1210	10 x 8	1/2"	14	123	22	16
NKGS 3812	12 x 10	3/8"	11	119	17	19
NKGS 1212	12 x 10	1/2"	14	123	22	19

NKGS...P - ZŁĄCZE PROSTE ZE SPRĘŻYNĄ Z GWINTEM ZEWNĘTRZNYM WALCOWYM BSPP



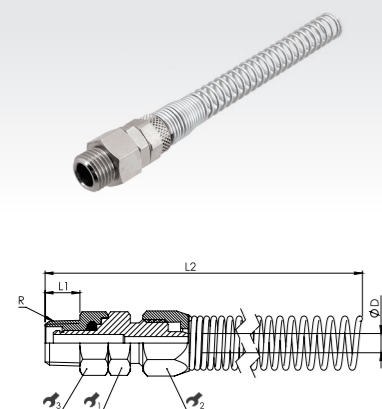
Kod produktu	D [Ø]	G	L1 [mm]	L2 [mm]		
NKGS 186 P	6x4	1/8"	6	110	14	12
NKGS 146 P	6x4	1/4"	8	113	17	12
NKGS 188 P	8x6	1/8"	6	111	14	14
NKGS 148 P	8x6	1/4"	8	114	17	14
NKGS 388 P	8x6	3/8"	9	115,5	19	14
NKGS 1810 P	10x8	1/8"	6	112,5	14	16
NKGS 1410 P	10x8	1/4"	8	115,5	17	16

NKGFS...P - ZŁĄCZE PROSTE ZE SPRĘŻYNĄ Z GWINTEM WEWNĘTRZNYM WALCOWYM BSPP



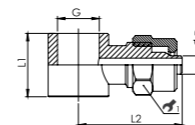
Kod produktu	D [Ø]	G	L1 [mm]	L2 [mm]		
NKGFS 186 P	6x4	1/8"	8	112	14	12
NKGFS 146 P	6x4	1/4"	10	115	16	12
NKGFS 188 P	8 x 6	1/8"	8	113	14	14
NKGFS 148 P	8 x 6	1/4"	10	116,5	16	14
NKGFS 388 P	8 x 6	3/8"	11,5	117	19	14
NKGFS 1410 P	10 x 8	1/4"	10	117,5	16	16
NKGFS 3810 P	10 x 8	3/8"	11,5	119,5	19	16
NKGFS 3812 P	12 x 10	3/8"	11,5	119,5	19	19

NKGRS - ZŁĄCZE PROSTE OBROTOWE ZE SPRĘŻYNĄ Z GWINTEM ZEWNĘTRZNYM STOŻKOWYM BSPT



Kod produktu	D [Ø]	R	L1 [mm]	L2 [mm]			
NKGRS 186	6x4	1/8"	8	120	12	12	12
NKGRS 146	6x4	1/4"	11	122	14	12	14
NKGRS 188	8x6	1/8"	8	121	12	14	12
NKGRS 148	8x6	1/4"	11	123	14	14	14
NKGRS 1410	10 x 8	1/4"	11	125	14	16	14
NKGRS 3812	12 x 10	3/8"	11	127	17	19	17

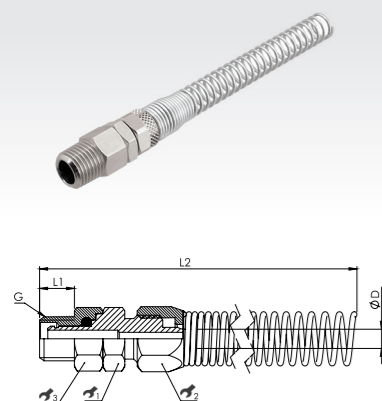
NKLV - KORPUS ZŁĄCZA BANJO



\*G - rozmiar pojedynczej śruby drażonej

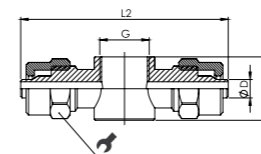
Kod produktu	D	G*	
NKLV M54	4 x 2	M5	9
NKLV M56	6 x 4	M5	9
NKLV 186	6 x 4	1/8"	12
NKLV 146	6 x 4	1/4"	12
NKLV 188	8 x 6	1/8"	14
NKLV 148	8 x 6	1/4"	14
NKLV 388	8 x 6	3/8"	14
NKLV 1410	10 x 8	1/4"	14
NKLV 3810	10 x 8	3/8"	14

NKGRS...P - ZŁĄCZE PROSTE OBROTOWE ZE SPRĘŻYNĄ Z GWINTEM ZEWNĘTRZNYM WALCOWYM BSPP



Kod produktu	D [Ø]	G	L1 [mm]	L2 [mm]			
NKGRS 186 P	6x4	1/8"	6	118	12	12	14
NKGRS 146 P	6x4	1/4"	8	119	14	12	17
NKGRS 188 P	8x6	1/8"	6	119	12	14	14
NKGRS 148 P	8x6	1/4"	8	120	14	14	17
NKGRS 1410 P	10 x 6,5	1/4"	8	122	14	16	17
NKGRS 3810 P	10 x 8	3/8"	9	124	17	16	19
NKGRS 1412 P	12 x 10	1/4"	8	123	17	19	17
NKGRS 3812 P	12 x 10	3/8"	9	125	17	19	19

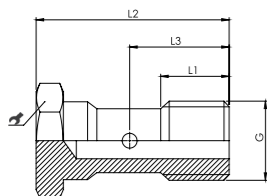
NKTV - KORPUS ZŁĄCZA PODWÓJNEGO BANJO




\*G - rozmiar pojedynczej śruby drażonej

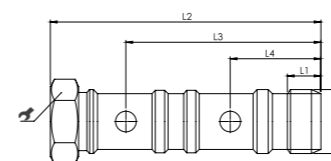
Kod produktu	D	G*	
NKTV 186	6 x 4	1/8"	12
NKTV 146	6 x 4	1/4"	12
NKTV 188	8 x 6	1/8"	14
NKTV 148	8 x 6	1/4"	14
NKTV 388	8 x 6	3/8"	14
NKTV 1410	10 x 8	1/4"	14


## NKM1...P - ŚRUBA DRAŻONA DO KORPUSU ZŁĄCZA BANJO



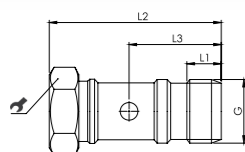
Kod produktu	G	L1 [mm]	L2 [mm]	L3 [mm]	
NKM1 M5 P	M5	5,8	18	9,6	8
NKM1 18 P	1/8"	9	28	15	14
NKM1 14 P	1/4"	11	33	18	17
NKM1 38 P	3/8"	12	37	21,5	22
NKM1 12 P	1/2"	14	42	24	27


## NKM2...G - ŚRUBA DRAŻONA DO KORPUSU ZŁĄCZA PODWÓJNEGO BANJO Z USZCZELKAMI



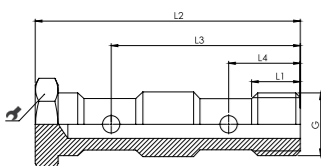
Kod produktu	G	L1 [mm]	L2 [mm]	L3 [mm]	L4 [mm]	
NKM2 18 G	1/8"	4,5	40	29	13	14
NKM2 14 G	1/4"	6	47	33,5	16,5	17
NKM2 38 G	3/8"	8,5	52,5	37,6	18	22
NKM2 12 G	1/2"	7,4	63	45	21,5	27


## NKM1...G - ŚRUBA DRAŻONA DO KORPUSU ZŁĄCZA BANJO Z USZCZELKAMI



Kod produktu	G	L1 [mm]	L2 [mm]	L3 [mm]	
NKM1 18 G	1/8"	4,5	25	13,75	14
NKM1 14 G	1/4"	9,9	30	16,7	17
NKM1 38 G	3/8"	6	34	18	22
NKM1 12 G	1/2"	7,4	39,5	21,5	27

## NKM2...P - ŚRUBA DRAŻONA DO KORPUSU ZŁĄCZA PODWÓJNEGO BANJO



Kod produktu	G	L1 [mm]	L2 [mm]	L3 [mm]	L4 [mm]	
NKM2 18 P	1/8"	9	44,5	31	15	14
NKM2 14 P	1/4"	11	51,5	36	17	17
NKM2 38 P	3/8"	12	58,6	42	20,5	22
NKM2 12 P	1/2"	14	68	50	24	24