

Seria ABP

Generator podciśnienia z szybkim przedmuchem

AIRBEST



UNIWERSALNE

Właściwości

- ◇ Przyłącza w osi
- ◇ Obudowa z tworzywa sztucznego, kompaktowe rozmiary, niewielki ciężar
- ◇ Bezpośrednie przyłączenie złącza wtykowego
- ◇ Optymalna konstrukcja bezpośredniego wydechu bocznego
- ◇ Wbudowane urządzenie do szybkiego przedmuchu, nie wymaga zewnętrznego sterowania

Zalety

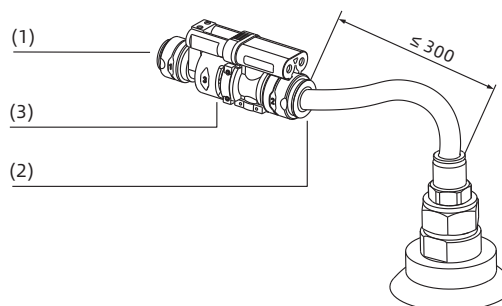
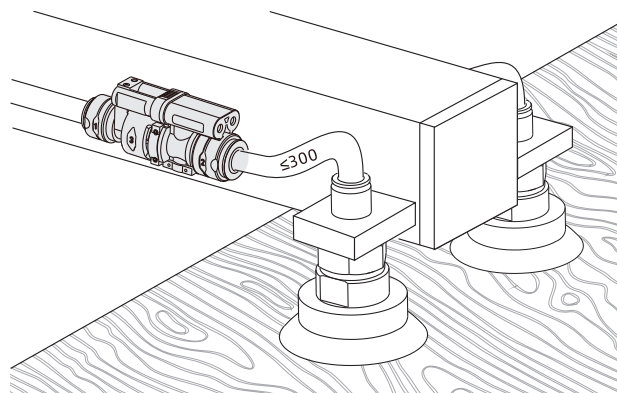
- ◇ Bezpośrednie przyłączenie przewodu
- ◇ Odpowiedni do instalacji w wąskich przestrzeniach
- ◇ Łatwy montaż, nie wymaga dodatkowych akcesoriów montażowych
- ◇ Wysoka redukcja hałasu
- ◇ Możliwość szybkiego uwolnienia produktu

Zastosowania

- ◇ Liniowy generator podciśnienia z możliwością bezpośredniego przyłączenia do przewodu PU
- ◇ Odpowiedni dla systemów przenoszenia o ograniczonej przestrzeni
- ◇ Odpowiedni dla aplikacji, które nie wymagają zewnętrznego sterowania i można automatycznie szybko uwolnić przenoszony element
- ◇ Odpowiednie dla aplikacji, w których zachodzi potrzeba szybkiego chwytania i zwalniania elementów, przy czym istnieje wymóg co do małego ciężaru całego urządzenia, itp.

Konstrukcja

- ◇ (1) Port zasilania
- ◇ (2) Port podciśnienia
- ◇ (3) Wydech



Generator podciśnienia

AZK

AZX

AZD

AGS

AGB

AGP

AGX

AGE

ABM/ABX

ABM/ABX
Combined

AMC

AM/AL/AH

AM/AL
Combined

AMD

AZW

AZR

ABT

ABP

ABQ

AEVC

AZL

AZH

AZU

ACV

ASBP

ALS

ACP

ACPF

ACPS

APB

Kod produktu

ABP - 10

① ②

① Seria	② Specyfikacja
ABP	10

Parametry techniczne

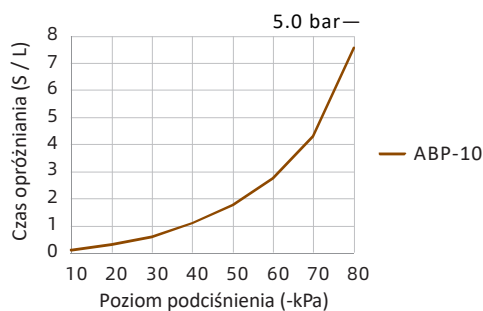
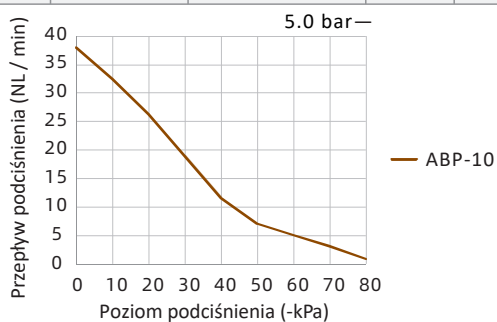
Model	Zakres ciśnienia zasilania powietrzem (bar)	Ciśnienie znamionowe zasilania powietrzem (bar)	Maks. poziom podciśnienia (-kPa)	Maks. przepływ podciśnienia (-kPa)	Zużycie powietrza (NL / min)	Poziom hałasu dB(A)	Temperatura pracy (°C)	Waga (g)	Zalecana średnica przewodu (mm)	Port zasilania P	Port podciśnienia V
ABP-10	4.0~7.0	5.0	81	38	38	70	0~60	34	φ8	φ8	φ10

Przepływ podciśnienia (NL / min) przy różnych poziomach podciśnienia (-kPa)

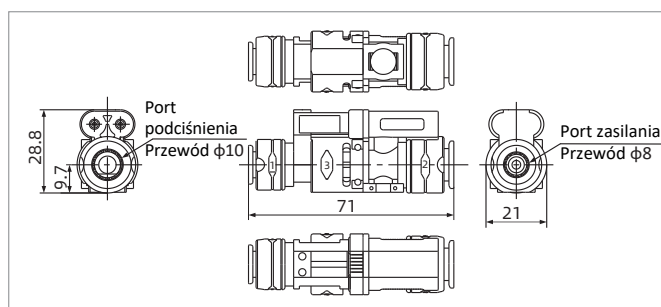
Model	Ciś. zasilania powietrzem (bar)	Zużycie powietrza (NL / min)	0	10	20	30	40	50	60	70	80	Maks. poziom podciśnienia (-kPa)
ABP-10	5.0	38	38.0	32.4	26.3	18.9	11.5	7.1	5.0	3.2	0.8	81

Czas opróżnienia (s / L) do osiągnięcia różnych poziomów podciśnienia (-kPa)

Model	Ciś. zasilania powietrzem (bar)	Zużycie powietrza (NL / min)	10	20	30	40	50	60	70	80	Maks. poziom podciśnienia (-kPa)
ABP-10	5.0	38	0.12	0.32	0.61	1.08	1.76	2.73	4.29	7.58	81

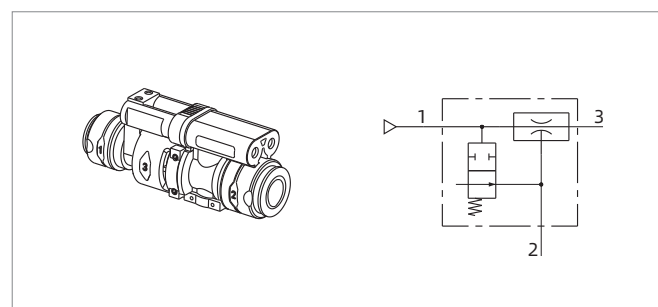


Wymiary (mm)



ABP-10

Schemat obwodu powietrznego ABP-10



ABP-10 Uwaga: 1. Port zasilania, 2. Port podciśnienia, 3. Wydech