

Seria SLG

Chwytnik magnetyczny

AIRBEST



ARKUSZE
METALOWE

Właściwości

- ◇ Chwytnik za pomocą siły magnesu
- ◇ Zamocowany na stałe magnes zapewnia bezpieczny chwyt
- ◇ Opcja wyboru różnych przyłączy gwintowanych
- ◇ Bez konieczności zasilania elektrycznego

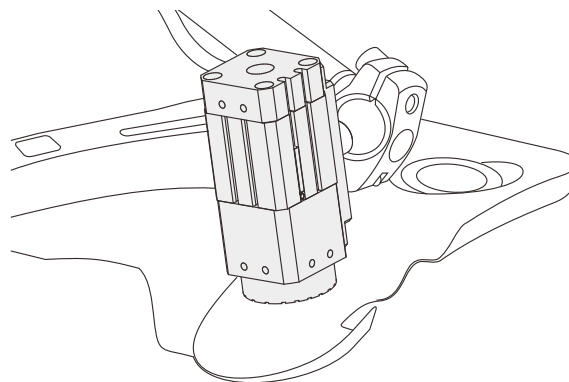
Zalety

- ◇ Kompaktowy rozmiar, niewielka waga, łatwa instalacja
- ◇ Solidny i trwały
- ◇ Łatwa wymiana pierścienia antypoślizgowego



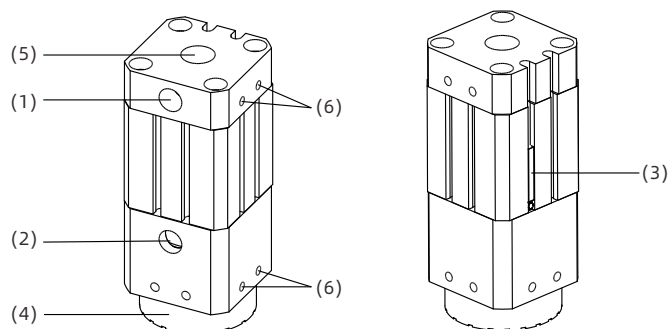
Zastosowania

- ◇ Odpowiedni do manipulacji przedmiotami ferromagnetycznymi
- ◇ Odpowiedni do manipulacji blachą perforowaną, złożonymi elementami do cięcia laserowego



Konstrukcja

- ◇ (1) Port zasilania powietrzem (uchwyt przedmiotu)
- ◇ (2) Port zasilania powietrzem (zwolnienie przedmiotu)
- ◇ (3) Czujnik magnetyczny (sygnalizacja położenia)
- ◇ (4) Pierścień antypoślizgowy
- ◇ (5) Centralny gwintowany otwór montażowy
- ◇ (6) Boczny gwintowany otwór montażowy



Seria SLG

Chwytnak magnetyczny

Kod produktu

SLG 40 - H - G1F
 ① ② ③ ④

① Seria	② Wymiary	③ Specyfikacja	④ Przyłącze gwintowane
SLG	20 - ϕ 20 mm 30 - ϕ 30 mm 40 - ϕ 40 mm 50 - ϕ 50 mm	Brak - typ normalny H - typ odporny na wysokie temperatury	G1F - G1/8 gwint żeński G2F - G1/4 gwint żeński

Selektor

Model	Średnica przyssawki	Specyfikacja		Przyłącze gwintowane	
		Brak	H	G1F	G2F
SLG	20	•	-	•	-
	30	•	•	•	-
	40	•	•	-	•
	50	•	•	-	•

◇ Uwaga: H (typ odporny na wysoką temperaturę) nie może być dobrany do przełącznika magnetycznego

Parametry techniczne

Model	Zakres ciśn. zasilania powietrzem (bar)	Temperatura pracy (°C)	Temperatura kontaktu (°C)	Maks. siła uchwytu (N)	Siła boczna		Waga (g)
					nie zaolejona (N)	zaolejona (N)	
SLG20	3.5~6.0	5~70	≤70	17	8	8	90
SLG30	3.5~6.0	5~70	≤70	85	32	23	223
SLG40	3.5~6.0	5~70	≤70	220	81	56	427
SLG50	3.5~6.0	5~70	≤70	380	105	65	795
SLG30-H	3.5~6.0	≤150	≤350	115	-	-	220
SLG40-H	3.5~6.0	≤150	≤350	280	-	-	423
SLG50-H	3.5~6.0	≤150	≤350	500	-	-	790

Model	ZPDM-N	ZPDM-P
Schemat elektryczny		
Okablowanie	3 przewody	
Przełącznik	Bezstykowy typ elektroniczny, typ NO	
Wyjście elektryczne	Bezstykowe, NPN	Bezstykowe, PNP
Zakres napięcia	5~30 V DC	
Maks. prąd przełącznika	maks. 80 mA	



M8 przyłącze gwintowane męskie

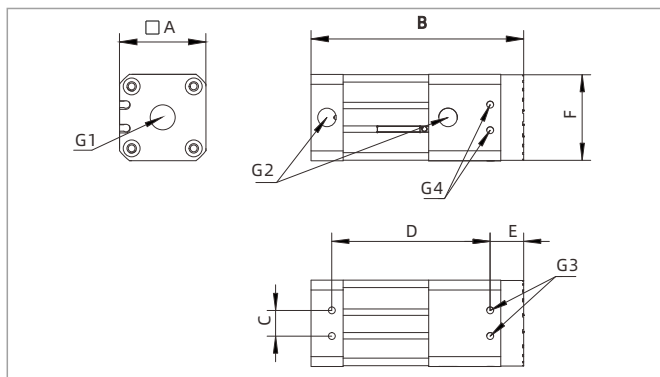


Model	Tryb wyjścia	Typ przyłącza
ZPDM-N	1NPN	Przyłącze przewodu wyjściowego
ZPDM-P	1PNP	Przyłącze przewodu wyjściowego
ZPDM-N-M8	1NPN	M8 przyłącze męskie
ZPDM-P-M8	1PNP	M8 przyłącze męskie

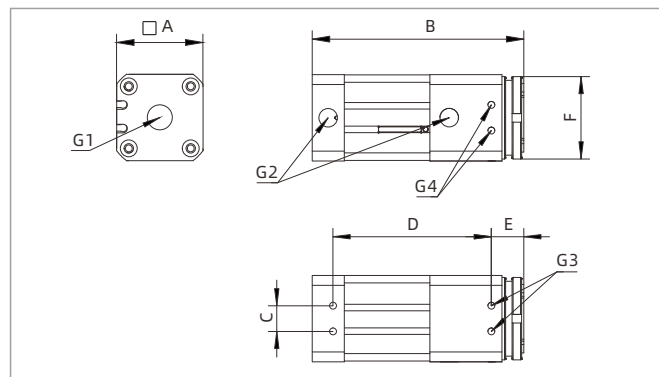
Seria SLG

Chwytnak magnetyczny

Wymiary (mm)



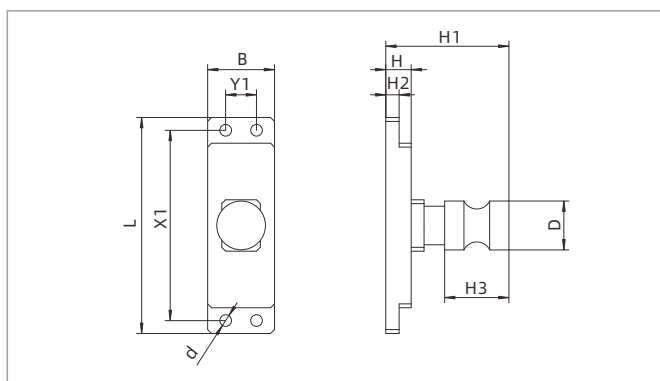
SLG Typ normalny



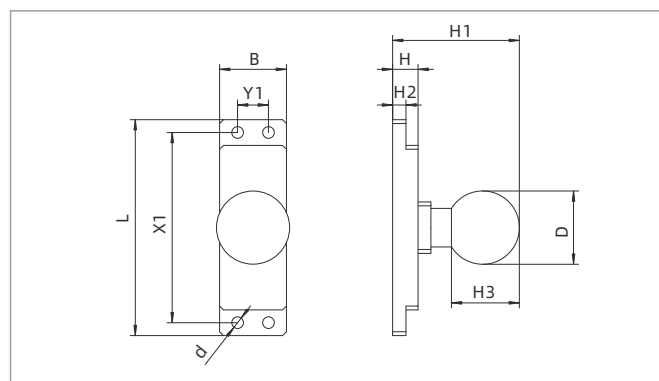
SLG-H Typ odporny na wysokie temperatury

Model / Rozmiar	A	B	C	D	E	F	G1	G2	G3	G4
SLG20	20	78.2	6.5	55	13.2	20	G1/8	M5 × 0.8	M3 × 0.5	M3 × 0.5
SLG30	30	99.4	12	74	15.7	30	G1/8	G1/8	M4 × 0.7	M4 × 0.7
SLG30-H	30	99.2	12	74	15.5	26.9	G1/8	G1/8	M4 × 0.7	M4 × 0.7
SLG40	40	99.4	12	74	15.7	40	G1/4	G1/8	M4 × 0.7	M4 × 0.7
SLG40-H	40	99.2	12	74	15.5	38.4	G1/4	G1/8	M4 × 0.7	M4 × 0.7
SLG50	50	123.4	15	100	15.7	50	G1/4	G1/8	M5 × 0.8	M5 × 0.8
SLG50-H	50	123.2	15	100	15.5	48.4	G1/4	G1/8	M5 × 0.8	M5 × 0.8

Wsporniki montażowe (mm)



A - Wspornik kolumnowy



B - Wspornik sferyczny

Model / Rozmiar	L	B	H1	D	H3	H2	H	X1	Y1	d
SLG20-A	63	15	50	19	25	5.2	9.9	55	6.5	3.4
SLG20-B	63	15	49.3	28.5	26.4	5.2	9.9	55	6.5	3.4
SLG30/40-A	84	26	50	19	25	5.2	9.9	74	12	4.6
SLG30/40-B	84	26	49.3	28.5	26.4	5.2	9.9	74	12	4.6
SLG50-A	110	30	50	19	25	5.2	9.9	100	15	5.5
SLG50-B	110	29	49.3	28.5	26.4	5.2	9.9	100	15	5.5