

Seria PSPE

Kompensator poziomu - mały i lekki



ELEKTRONIKA

Właściwości

- ◇ Kompensator poziomu ze sprężyną wewnętrzną, mała elastyczność
- ◇ Mały rozmiar i niewielki ciężar
- ◇ Trzpień prowadzący wykonany jest ze stali nierdzewnej
- ◇ Bezsmarowna odporna na zużycie tuleja jest wbudowana w korpus prowadzący

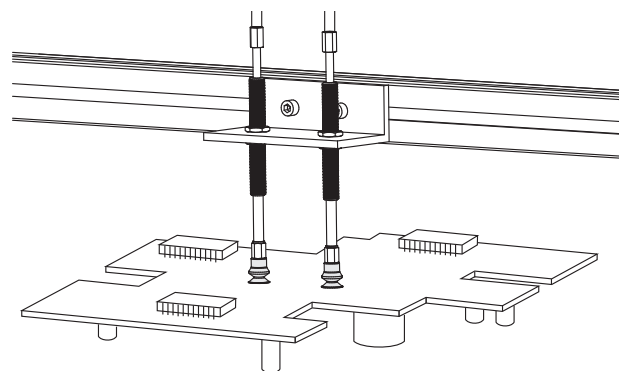
Zalety

- ◇ Pozwala uniknąć zanieczyszczeń i zewnętrznych sił mechanicznych, elastyczny kontakt
- ◇ Odpowiednie do szybkiej manipulacji w ograniczonej przestrzeni
- ◇ Odporny na warunki środowiskowe, korozję i ścieranie
- ◇ Zwiększa żywotność produktów i redukuje ich emisję hałasu
- ◇ Zapewnia dokładne pozycjonowanie przenoszonych przedmiotów



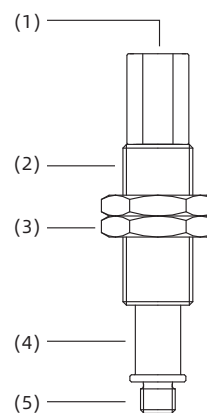
Zastosowania

- ◇ Odpowiedni dla przemysłu elektronicznego
- ◇ Odpowiedni do manipulacji lekkimi i małymi przedmiotami z zachowaniem elastyczności kontaktu
- ◇ Odpowiedni do manipulacji przedmiotami o różnych wysokościach
- ◇ Nieobrotowy kompensator poziomy jest odpowiedni do warunków roboczych wymagających dokładnego pozycjonowania



Konstrukcja

- ◇ (1) Przyłącze generatora podciśnienia
- ◇ (2) Korpus prowadzący
- ◇ (3) Nakrętka montażowa
- ◇ (4) Trzpień prowadzący
- ◇ (5) Przyłącze przysawki



Kod produktu

PSPE - I 10 L A4 M5M - M10

① ② ③ ④ ⑤ ⑥ ⑦

① Seria	② Typ sprężyny	③ Skok kompensatora		④ Typ obrotowy	⑤ Przyłącze portu podciśnienia	⑥ Przyłącze przysawki	⑦ Gwint montażowy
PSPE	I - sprężyna wewnętrzna	6	25	Brak - obrotowość w osi	Brak - standard	M5F - M5×0.8 gwint żeński	M8 - M8×1
		10	30	R - wersja nieobrotowa	A4 - złącze wtykowe, przewód φ4	M5M - M5×0.8 gwint męski	M10 - M10×1
		15	40	L - obrotowość z bocznym wejściem podciśnienia	A6 - złącze wtykowe, przewód φ6	M8F - M8×1.25 gwint żeński	M14 - M14×1
		20	50	B - wersja nieobrotowa z bocznym wejściem podciśnienia		M8M - M8×1.25 gwint męski	

Selektor - w osi

Model / Przyłącze gwintowane M5M	RM5M	M5F	M8M	M8F
PSPE-I10M5M-M10	PSPE-I10RM5M-M10	PSPE-I10M5F-M10	PSPE-I10M8M-M14	PSPE-I10M8F-M14
PSPE-I20M5M-M10	PSPE-I20RM5M-M10	PSPE-I20M5F-M10	PSPE-I20M8M-M14	PSPE-I20M8F-M14
PSPE-I30M5M-M10	PSPE-I30RM5M-M10	PSPE-I30M5F-M10	PSPE-I30M8M-M14	PSPE-I30M8F-M14
PSPE-I40M5M-M10	PSPE-I40RM5M-M10	PSPE-I40M5F-M10	-	-
PSPE-I50M5M-M10	PSPE-I50RM5M-M10	PSPE-I50M5F-M10	PSPE-I50M8M-M14	PSPE-I50M8F-M14

Selektor - boczny

Model / Przyłącze gwintowane LA4M5M	LA6M5M	BA4M5M	BA6M5M
PSPE-I6LA4M5M-M8	PSPE-I6LA6M5M-M8	PSPE-I6BA4M5M-M8	PSPE-I6BA6M5M-M8
PSPE-I10LA4M5M-M8	PSPE-I10LA6M5M-M8	PSPE-I10BA4M5M-M8	PSPE-I10BA6M5M-M8
PSPE-I15LA4M5M-M8	PSPE-I15LA6M5M-M8	PSPE-I15BA4M5M-M8	PSPE-I15BA6M5M-M8
PSPE-I25LA4M5M-M8	PSPE-I25LA6M5M-M8	PSPE-I25BA4M5M-M8	PSPE-I25BA6M5M-M8
PSPE-I10LA4M5M-M10	PSPE-I10LA6M5M-M10	PSPE-I10BA4M5M-M10	PSPE-I10BA6M5M-M10
PSPE-I20LA4M5M-M10	PSPE-I20LA6M5M-M10	PSPE-I20BA4M5M-M10	PSPE-I20BA6M5M-M10
PSPE-I30LA4M5M-M10	PSPE-I30LA6M5M-M10	PSPE-I30BA4M5M-M10	PSPE-I30BA6M5M-M10
PSPE-I40LA4M5M-M10	PSPE-I40LA6M5M-M10	PSPE-I40BA4M5M-M10	PSPE-I40BA6M5M-M10
PSPE-I50LA4M5M-M10	PSPE-I50LA6M5M-M10	PSPE-I50BA4M5M-M10	PSPE-I50BA6M5M-M10

Części montażowe

PSPE

PSP L

PSP S

PSP T

PSP H

PSP D

PSP F

PJ S

PJ T

PJ F

PJ B

PJ E

PJ H

PJ P

PJ Q

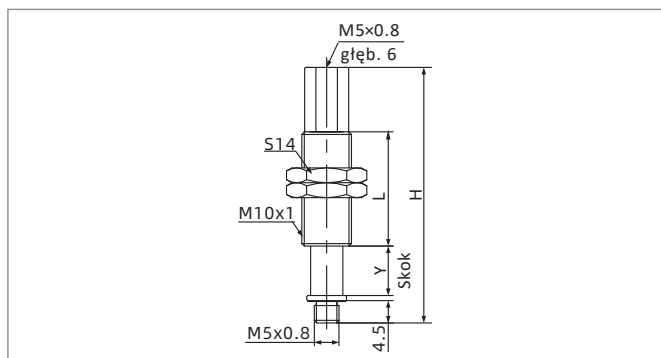
PDA

PDR

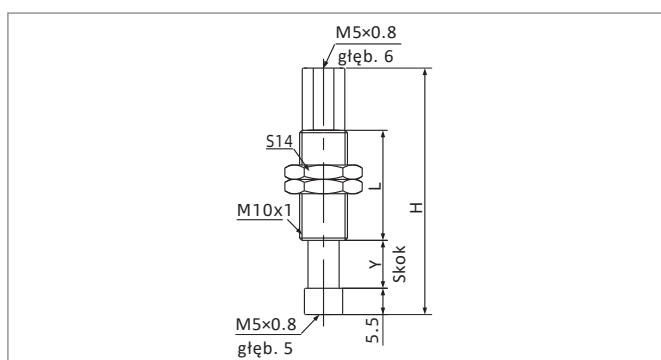
PTS

PTK

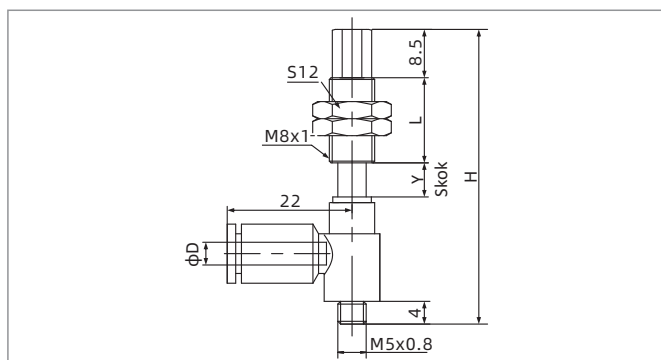
Wymiary (mm)



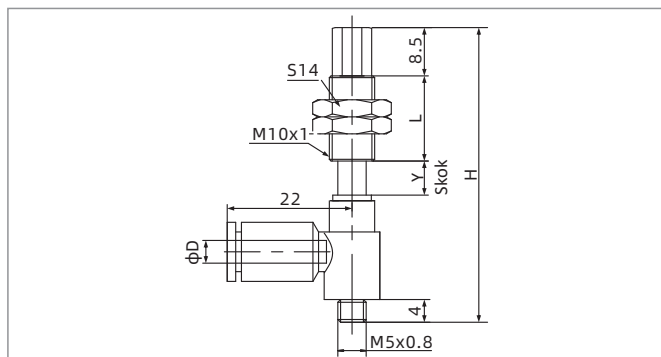
M5M - pionowe przyłącze gwintowane męskie



M5F - pionowe przyłącze gwintowane żeńskie



M5M - boczne przyłącze gwintowane żeńskie



M5M - boczne przyłącze gwintowane męskie

Model / Rozmiar	H	L	Y	Waga g	F1 N	F2 N
PSPE-I10(R)M5M-M10	51.5	23	10	22	1.0	3.0
PSPE-I20(R)M5M-M10	89.5	51	20	34	1.0	3.0
PSPE-I30(R)M5M-M10	99.5	51	30	36	1.0	3.0
PSPE-I40(R)M5M-M10	135.5	77	40	47	1.0	3.0
PSPE-I50(R)M5M-M10	145.5	77	50	50	1.0	3.0

Model / Rozmiar	H	L	Y	Waga g	F1 N	F2 N
PSPE-I10M5F-M10	51.5	23	10	23	1.0	3.0
PSPE-I20M5F-M10	89.5	51	20	36	1.0	3.0
PSPE-I30M5F-M10	99.5	51	30	38	1.0	3.0
PSPE-I40M5F-M10	135.5	77	40	49	1.0	3.0
PSPE-I50M5F-M10	145.5	77	50	51	1.0	3.0

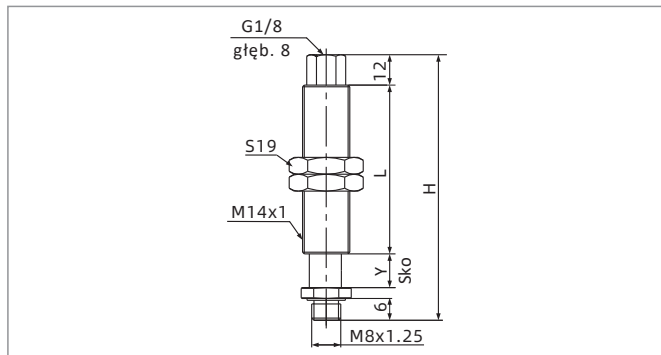
Model / Rozmiar	H	L	Y	D	Waga g	F1 N	F2 N
PSPE-I6L(B)A4M5M-M8	52	15	6	4	19	0.8	1.2
PSPE-I6L(B)A6M5M-M8	52	15	6	6	20	0.8	1.2
PSPE-I10L(B)A4M5M-M8	84	43	10	4	26	0.8	1.2
PSPE-I10L(B)A6M5M-M8	84	43	10	6	28	0.8	1.2
PSPE-I15L(B)A4M5M-M8	89	43	15	4	27	0.8	1.2
PSPE-I15L(B)A6M5M-M8	89	43	15	6	29	0.8	1.2
PSPE-I25L(B)A4M5M-M8	99	43	25	4	29	0.8	1.2
PSPE-I25L(B)A6M5M-M8	99	43	25	6	30	0.8	1.2

Model / Rozmiar	H	L	Y	D	Waga g	F1 N	F2 N
PSPE-I10L(B)A4M5M-M10	64	23	10	4	26	1.0	3.0
PSPE-I10L(B)A6M5M-M10	64	23	10	6	28	1.0	3.0
PSPE-I20L(B)A4M5M-M10	102	51	20	4	44	1.0	3.0
PSPE-I20L(B)A6M5M-M10	102	51	20	6	46	1.0	3.0
PSPE-I30L(B)A4M5M-M10	112	51	30	4	46	1.0	3.0
PSPE-I30L(B)A6M5M-M10	112	51	30	6	48	1.0	3.0
PSPE-I40L(B)A4M5M-M10	148	77	40	4	59	1.0	3.0
PSPE-I40L(B)A6M5M-M10	148	77	40	6	62	1.0	3.0
PSPE-I50L(B)A4M5M-M10	158	77	50	4	62	1.0	3.0
PSPE-I50L(B)A6M5M-M10	158	77	50	6	65	1.0	3.0

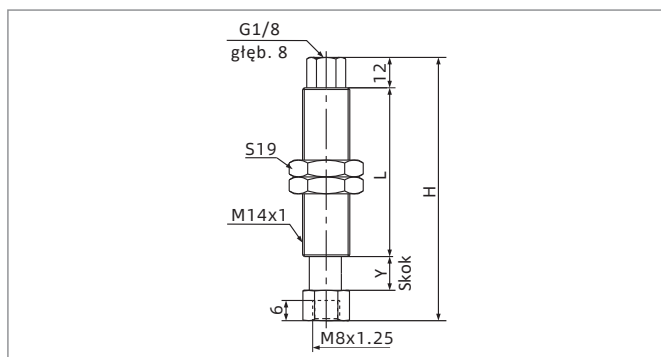
Seria PSPE

Kompensator poziomu - mały i lekki

Wymiary (mm)



M8M - pionowe przyłącze gwintowane męskie



M8F - pionowe przyłącze gwintowane męskie

Model / Rozmiar	H	L	Y	Waga g	F1 N	F2 N
PSPE-I10M8M-M14	84.5	50	10	68	2.0	5.5
PSPE-I20M8M-M14	90	50	20	71	2.0	5.5
PSPE-I30M8M-M14	100	50	30	76	2.0	5.5
PSPE-I50M8M-M14	145	50	50	102	2.0	5.5

Model / Rozmiar	H	L	Y	Waga g	F1 N	F2 N
PSPE-I10M8F-M14	75	44	10	70	2.0	5.5
PSPE-I20M8F-M14	85	44	20	73	2.0	5.5
PSPE-I30M8F-M14	95	44	30	80	2.0	5.5
PSPE-I50M8F-M14	146	75	50	106	2.0	5.5

◇ Uwaga: "F1" oznacza siłę sprężyny przy skoku 0,
"F2" oznacza siłę sprężyny przy skoku maksymalnym

PSPE

PSPL

PSPS

PSPT

PSPH

PSPD

PSPF

PJS

PJT

PJF

PJB

PJE

PJH

PJP

PJQ

PDA

PDR

PTS

PTK