

Seria SLF

Chwytnak matrycowy

AIRBEST



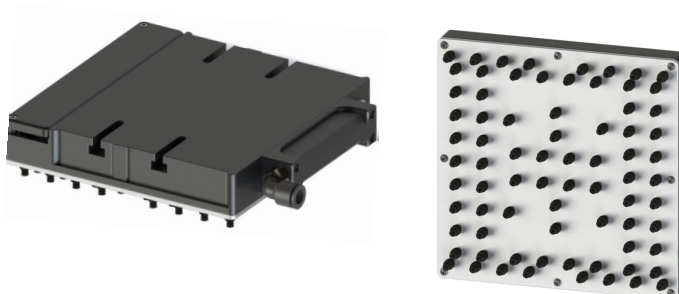
ELEKTRONIKA POROWATOŚĆ

Właściwości

- ◇ Możliwość wyboru różnych typów, typ z wbudowanym generatorem podciśnienia, typ z zewnętrzną dmuchawą, typ z zewnętrznym generatorem podciśnienia
- ◇ Z zaworami zwrotnymi
- ◇ Przyssawki w obszarze adsorpcyjnym

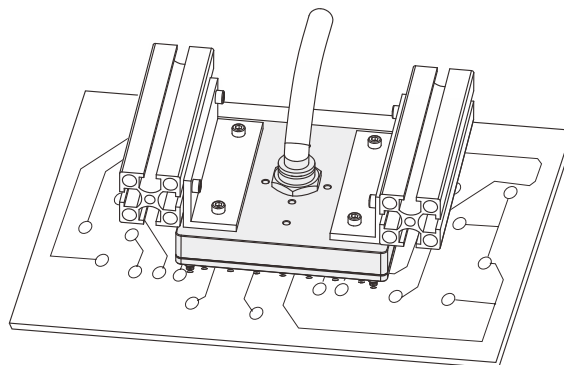
Zalety

- ◇ Łatwy montaż i konserwacja
- ◇ Możliwość swobodnego doboru w zależności od rzeczywistych warunków pracy
- ◇ Odpowiednie do manipulacji pustymi lub nieregularnymi przedmiotami, zapobiega przywieraniu do siebie przenoszonych przedmiotów
- ◇ Elastyczny uchwyt, zapobiega deformacji przedmiotu podczas manipulacji



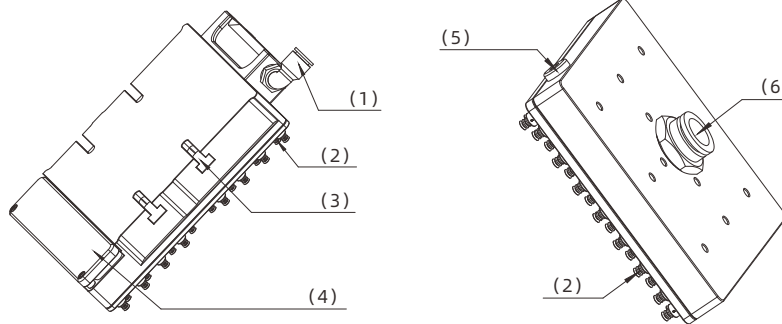
Zastosowania

- ◇ Odpowiednie do manipulacji porowatymi materiałami, takimi jak płytki drukowane, płyty PCV
- ◇ Odpowiednie do manipulacji nieregularnymi przedmiotami
- ◇ Odpowiednie dla przemysłu elektronicznego



Konstrukcja

- ◇ (1) Port zasilania powietrzem
- ◇ (2) Przyssawki
- ◇ (3) Otwór montażowy typu T
- ◇ (4) Wydech
- ◇ (5) Port wykrywania podciśnienia
- ◇ (6) Port podciśnienia



Seria SLF

Chwytnak matrycowy

Kod produktu

SLF 180 S - 5 WS
 ① ② ③ ④ ⑤

① Seria	② Rozmiar	③ Typ źródła podciśnienia	④ Średnica przyssawki	⑤ Materiał przyssawki
SLF	140 - 140×140 mm	Brak -standard, zewnętrzna duchawa	Brak - SPC7	Brak - NBR
	180 - 180×180 mm	W -zewnętrzny generator podciśnienia	3 - SPC3	WS - silikon biały
		S -wbudowany generator podciśnienia o dużym przepływie	5 - SPC5	E - EPDM
		X -wbudowany generator podciśnienia o dużym podciśnieniu		

Selektor

Model / Typ źródła podciśnienia 140	140W	180	180W	180S	180X
SLF140	SLF140W	SLF180	SLF180W	SLF180S	SLF180X
SLF140-WS	SLF140W-WS	SLF180-WS	SLF180W-WS	SLF180S-WS	SLF180X-WS
SLF140-E	SLF140W-E	SLF180-E	SLF180W-E	SLF180S-E	SLF180X-E
SLF140-3	SLF140W-3	SLF180-3	SLF180W-3	SLF180S-3	SLF180X-3
SLF140-3WS	SLF140W-3WS	SLF180-3WS	SLF180W-3WS	SLF180S-3WS	SLF180X-3WS
SLF140-3E	SLF140W-3E	SLF180-3E	SLF180W3-E	SLF180S-3E	SLF180X-3E
SLF140-5	SLF140W-5	SLF180-5	SLF180W-5	SLF180S-5	SLF180X-5
SLF140-5WS	SLF140W-5WS	SLF180-5WS	SLF180W-5WS	SLF180S-5WS	SLF180X-5WS
SLF140-5E	SLF140W-5E	SLF180-5E	SLF180W-5E	SLF180S-5E	SLF180X-5E

Parametry techniczne

Model	Zakres ciśnienia zasilania (bar)	Temperatura pracy (°C)	Źródło podciśnienia	Ilość przyssawek (szt)	Waga (g)
SLF140	1.0~7.0	0~60	Dmuchawa zewnętrzna	186	890
SLF180	1.0~7.0	0~60	Dmuchawa zewnętrzna	312	1,460
SLF140W	1.0~7.0	0~60	Zewnętrzny generator podciśnienia o dużym przepływie	114	1,070
SLF180W	1.0~7.0	0~60	Zewnętrzny generator podciśnienia o dużym przepływie	76	1,330

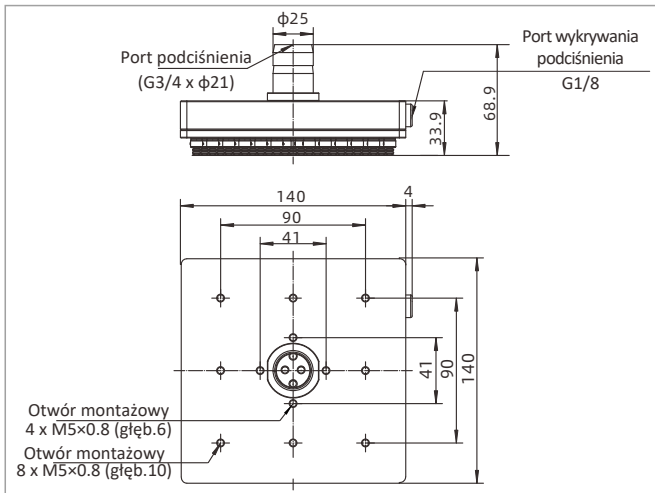
Parametry techniczne

Model	Zakres ciśnienia zasilania (bar)	Ciśnienie znamionowe zasilania (bar)	Maks. poziom podciśnienia (-kPa)	Maks. przepływ podciśnienia (NL / min)	Zużycie powietrza (NL / min)	Temperatura pracy (°C)	Ilość przyssawek (szt)	Waga (g)
SLF180S	1.0~7.0	5.0	58	242	360	0~60	76	1,220
SLF180X	1.0~7.0	5.0	80	250	480	0~60	76	1,220

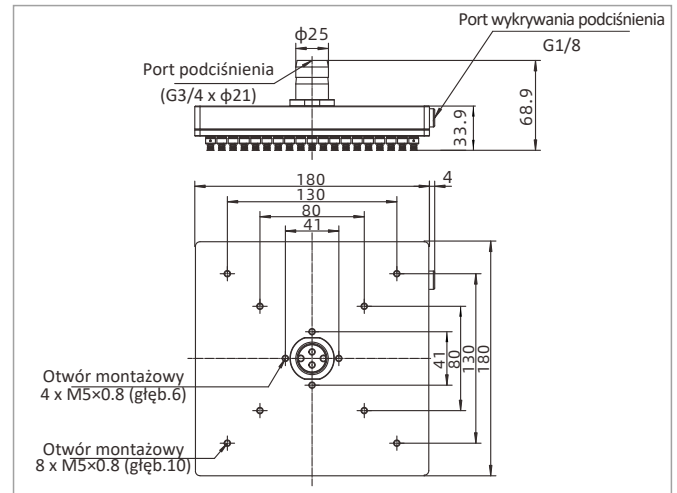
Seria SLF

Chwytek matrycowy

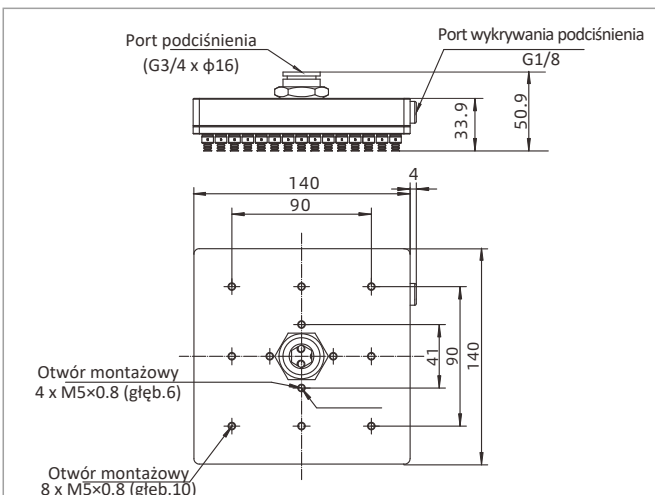
Wymiary (mm)



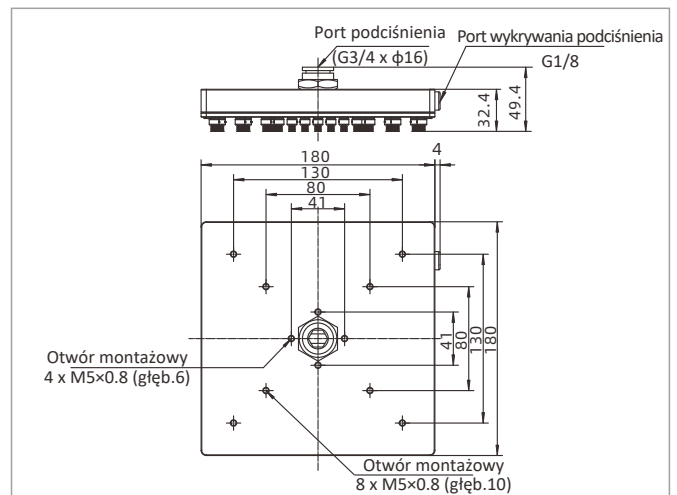
SLF140



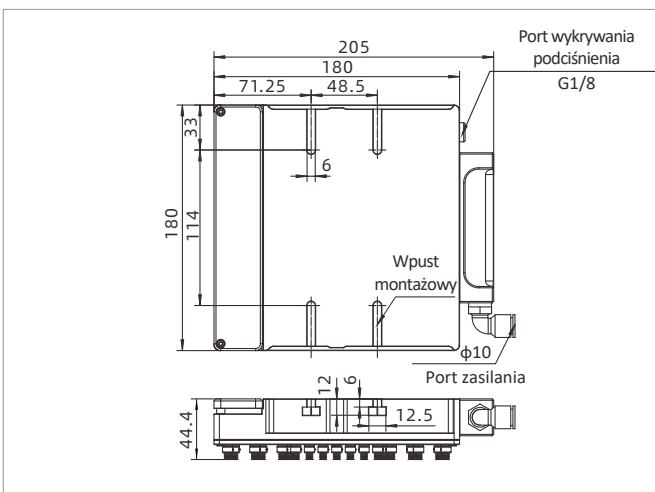
SLF180



SLF140W



SLF180W



SLF180X(S)