

Seria PSPF

Kompensator poziomu - kompaktowy



ELEKTRONIKA

Właściwości

- ◇ Mały rozmiar i niewielki ciężar
- ◇ Zewnętrzna sprężyna buforowa
- ◇ Doępane są różne skoki kompensatorów

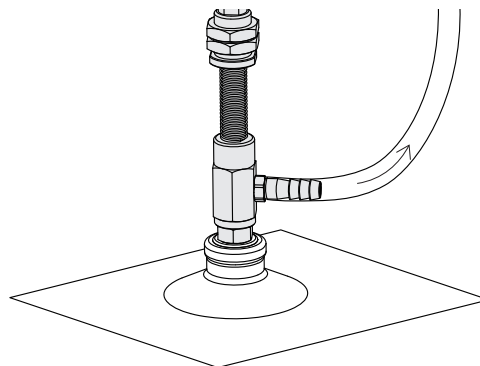
Zalety

- ◇ Szczególnie nadaje się do przemysłu elektronicznego
- ◇ Elastyczny kontakt z delikatnymi przedmiotami, kompensacja różnicy wysokości elementów
- ◇ Odpowiedni dla różnych warunków roboczych



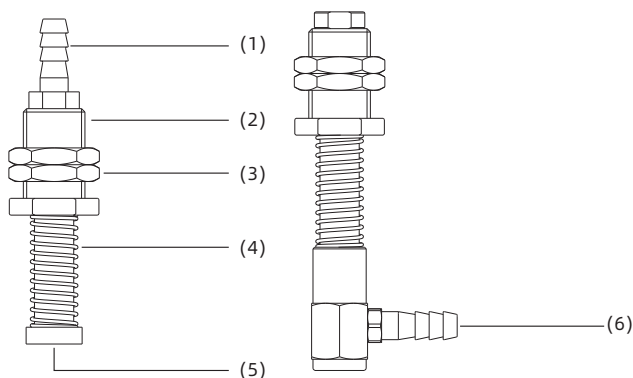
Zastosowania

- ◇ Odpowiedni do manipulacji przedmiotami o różnej wysokości
- ◇ Elastyczny kontakt z przedmiotami wrażliwymi na nacisk
- ◇ Odpowiedni dla przemysłu elektronicznego



Konstrukcja

- ◇ (1) Przyłącze generatora podciśnienia
- ◇ (2) Korpus prowadzący
- ◇ (3) Nakrętka montażowa (montaż panelowy)
- ◇ (4) Sprężyna
- ◇ (5) Przyłącze przyssawki
- ◇ (6) Przyłącze generatora podciśnienia



Seria PSPF

Kompensator poziomu - kompaktowy

Kod produktu

PSPF - E 6 LB6 M5F - M14

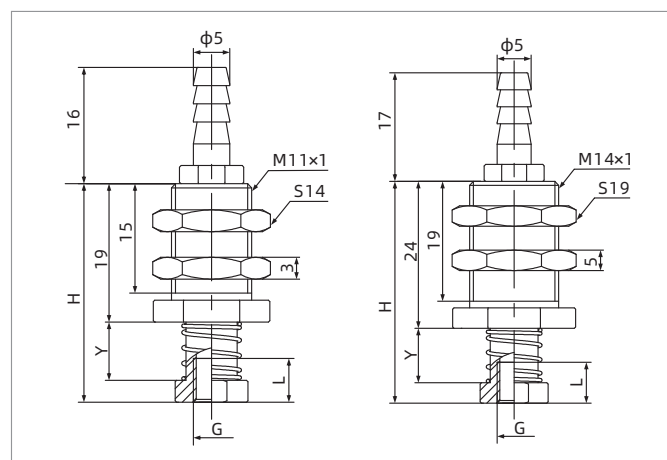
① ② ③ ④ ⑤ ⑥

① Seria	② Typ sprężyny	③ Skok kompensatora		④ Typ obrotowy
PSPF	E - sprężyna zewnętrzna	4	15	B6 - obrotowość w osi, tuleja do węża $\phi 6$
		6	30	LB6 - wejście boczne podciśnienia - tuleja do węża $\phi 6$
		10		LR1 - wejście boczne podciśnienia, R1/8 gwint stożkowy żeński
⑤ Przyłącze portu podciśnienia		⑥ Gwint montażowy		
M5F - M5×0.8 gwint żeński		M11 - M11×1		
M8F - M8×1.25 gwint żeński		M14 - M14×1		
M10M - M10×1.25 gwint męski		M16 - M16×1.5		

Selektor

Model / Przyłącze gwintowane				
B6M5F	LB6M5F	B6M8F	LB6M8F	LR1M10M
PSPF-E4B6M5F-M11	PSPF-E4LB6M5F-M11	-	-	-
PSPF-E10B6M5F-M11	PSPF-E10LB6M5F-M11	-	-	-
PSPF-E6B6M5F-M14	PSPF-E6LB6M5F-M14	PSPF-E6B6M8F-M14	PSPF-E6LB6M8F-M14	-
PSPF-E15B6M5F-M14	PSPF-E15LB6M5F-M14	PSPF-E6B6M8F-M14	PSPF-E15LB6M8F-M14	-
-	-	-	-	PSPF-E10LR1M10M-M16
-	-	-	-	PSPF-E30LR1M10M-M16

Wymiary (mm)



PSPF-E□B6M5F-M11

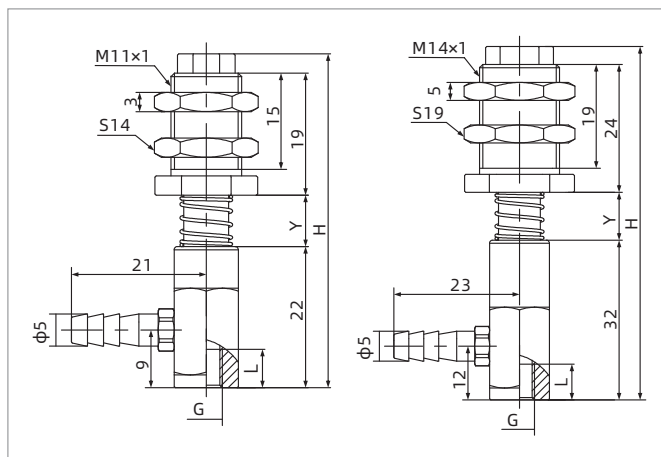
PSPF-E□B6M5F(M8F)-M14

Model / Rozmiar	H	G	L	Y	Skok	Waga g
PSPF-E4B6M5F-M11	30	M5×0.8	6	8	4	26
PSPF-E10B6M5F-M11	42	M5×0.8	6	20	10	29.5
PSPF-E6B6M5F-M14	40	M5×0.8	6	13	6	53
PSPF-E15B6M5F-M14	57	M5×0.8	6	30	15	64.5
PSPF-E6B6M8F-M14	40	M8×1.25	8	13	6	55
PSPF-E15B6M8F-M14	57	M8×1.25	8	30	15	65

Seria PSPF

Kompensator poziomu - kompaktowy

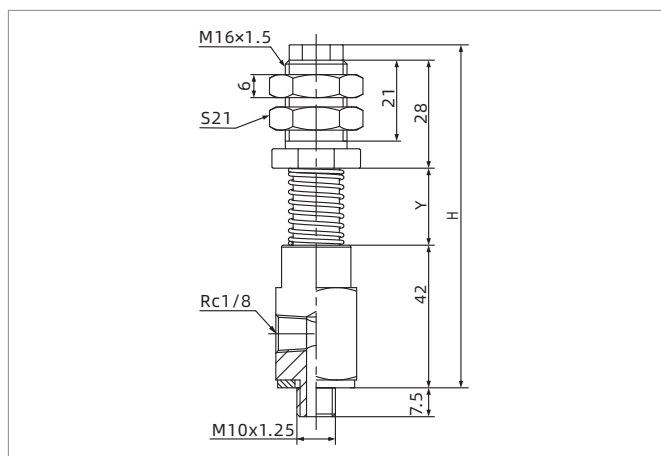
Wymiary (mm)



PSPF-E□LB6M5F-M11

PSPF-E□LB6M5F(M8F)-M14

Model / Rozmiar	H	G	L	Y	Skok	Waga g
PSPF-E4LB6M5F-M11	52	M5×0.8	6	8	4	42
PSPF-E10LB6M5F-M11	64	M5×0.8	6	20	10	61
PSPF-E6LB6M5F-M14	73	M5×0.8	6	13	6	98
PSPF-E15LB6M5F-M14	90	M5×0.8	6	30	15	112
PSPF-E6LB6M8F-M14	73	M8×1.25	8	13	6	96
PSPF-E15LB6M8F-M14	90	M8×1.25	8	30	15	108



PSPF-E□LR1M10M-M16

Model / Rozmiar	H	Y	Skok	Waga g
PSPF-E10LR1M10M-M16	94	20	10	213
PSPF-E30LR1M10M-M16	134	60	30	256