

Seria PJS

Mocowania przyssawek



UNIWERSALNE

Właściwości

- ◇ Standardowe mocowania przyssawek, łatwy dobór
- ◇ Konstrukcja dzielona, możliwość wielokrotnego użytku i oszczędność kosztów



Kod produktu

PJS - G1F - SF1 - EW

① ② ③ ④

① Seria	② Przyłącze gwintowane		③ Przyłącze przyssawki	④ Specyfikacje dodatkowe
PJS	M3M - M3×0.5 gwint męski	M5F - M5×0.8 gwint żeński	SF (1-3)	Brak - standard, bez dodatkowych specyfikacji
	M5M - M5×0.8 gwint męski	G1F - G1/8 gwint żeński	SC (1-6)	
	M8M - M8×1.25 gwint męski	G2F - G1/4 gwint żeński	ST (1-8)	EW - z wbudowanym filtrem siatkowym
	G1M - G1/8 gwint męski	G3F - G3/8 gwint żeński		EH - z wbudowanym filtrem siatkowym + zawór zwrotny
	G2M - G1/4 gwint męski			
G3M - G3/8 gwint męski				

Selektor - SF

Model / Specyfikacje dodatkowe		EW - wbudowany filtr siatkowy		EH - wbudowany filtr siatkowy + zawór zwrotny	
Brak					
PJS-G1M-SF1	PJS-G1F-SF1	PJS-G1M-SF1-EW	PJS-G1F-SF1-EW	PJS-G1M-SF1-EH	PJS-G1F-SF1-EH
PJS-G1M-SF2	PJS-G1F-SF2	PJS-G1M-SF2-EW	PJS-G1F-SF2-EW	PJS-G1M-SF2-EH	PJS-G1F-SF2-EH
PJS-G2M-SF3	PJS-G2F-SF3	PJS-G2M-SF3-EW	PJS-G2F-SF3-EW	PJS-G2M-SF3-EH	PJS-G2F-SF3-EH
PJS-G3M-SF3	PJS-G3F-SF3	PJS-G3M-SF3-EW	PJS-G3F-SF3-EW	PJS-G3M-SF3-EH	PJS-G3F-SF3-EH

Selektor - SC

Model / Przyłącze gwintowane	F - gwint żeński
M - gwint męski	
PJS-M5M-SC2	PJS-M5F-SC1
PJS-M5M-SC3	PJS-M5F-SC4
-	PJS-M5F-SC5
-	PJS-M8F-SC6

Selektor - ST

Model / Przyłącze gwintowane	M - gwint męski
M - gwint męski	
PJS-M3M-ST1	PJS-M8M-ST5
PJS-M5M-ST2	PJS-M8M-ST6
PJS-M5M-ST3	PJS-M6M-ST7
PJS-M5M-ST4	PJS-G1M-ST8

Części montażowe

PSPE

PSPL

PSPS

PSPT

PSPH

PSPD

PSPF

PJS

PJT

PJF

PJB

PJE

PJH

PJP

PJQ

PDA

PDR

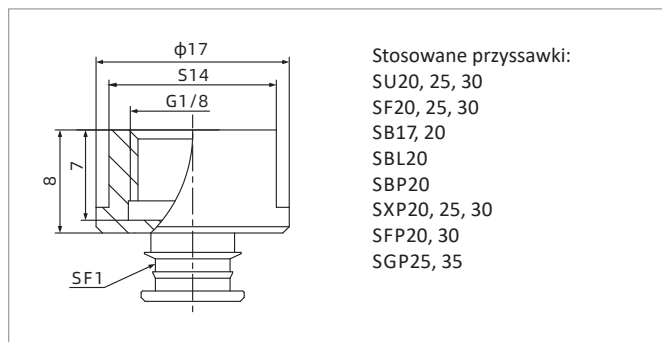
PTS

PTK

Seria PJS

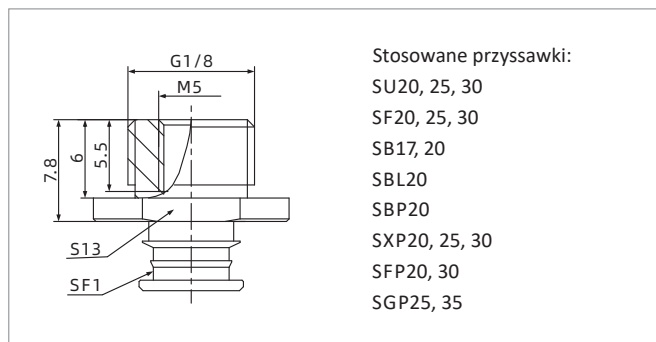
Mocowanie przyssawki

Wymiary (mm) - SF



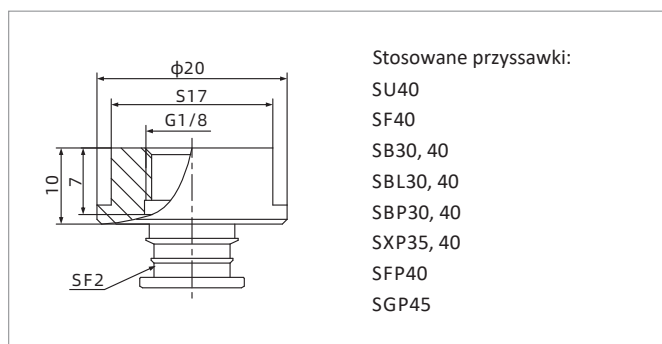
Stosowane przyssawki:
 SU20, 25, 30
 SF20, 25, 30
 SB17, 20
 SBL20
 SBP20
 SXP20, 25, 30
 SFP20, 30
 SGP25, 35

PJS-G1F-SF1



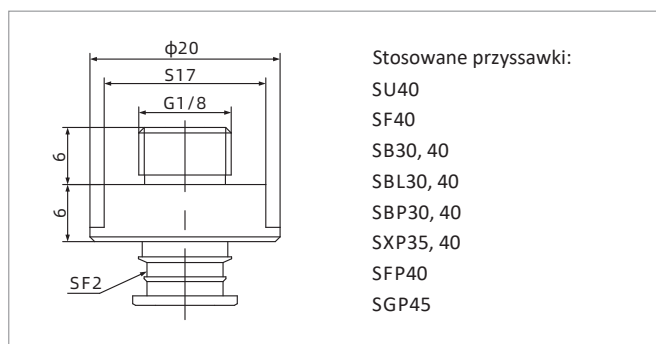
Stosowane przyssawki:
 SU20, 25, 30
 SF20, 25, 30
 SB17, 20
 SBL20
 SBP20
 SXP20, 25, 30
 SFP20, 30
 SGP25, 35

PJS-G1M-SF1



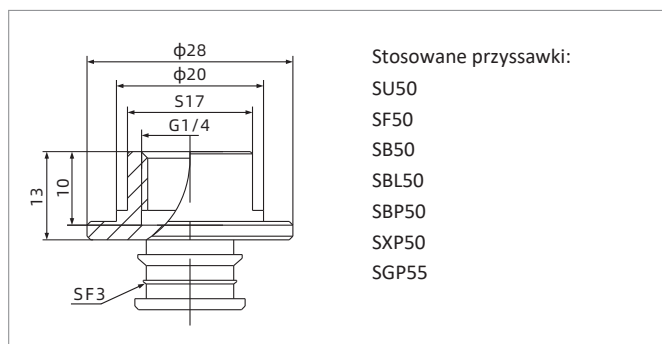
Stosowane przyssawki:
 SU40
 SF40
 SB30, 40
 SBL30, 40
 SBP30, 40
 SXP35, 40
 SFP40
 SGP45

PJS-G1F-SF2



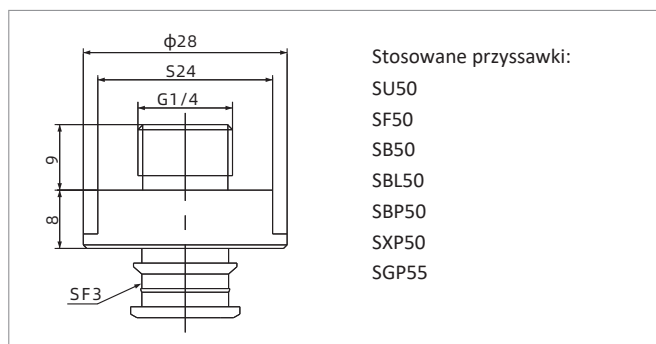
Stosowane przyssawki:
 SU40
 SF40
 SB30, 40
 SBL30, 40
 SBP30, 40
 SXP35, 40
 SFP40
 SGP45

PJS-G1M-SF2



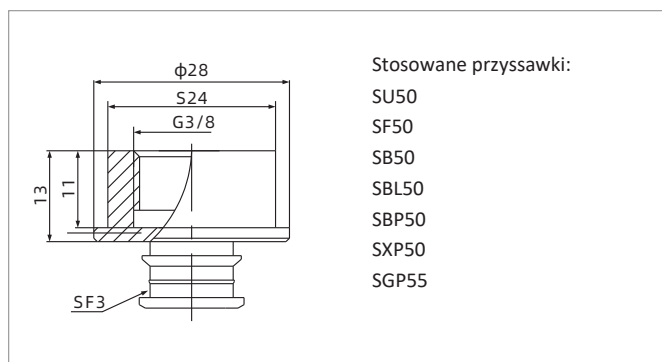
Stosowane przyssawki:
 SU50
 SF50
 SB50
 SBL50
 SBP50
 SXP50
 SGP55

PJS-G2F-SF3



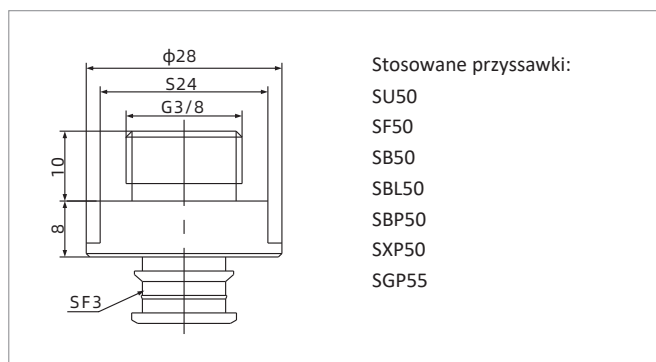
Stosowane przyssawki:
 SU50
 SF50
 SB50
 SBL50
 SBP50
 SXP50
 SGP55

PJS-G2M-SF3



Stosowane przyssawki:
 SU50
 SF50
 SB50
 SBL50
 SBP50
 SXP50
 SGP55

PJS-G3F-SF3



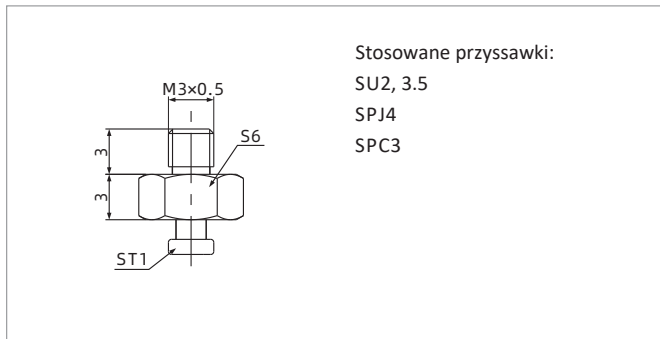
Stosowane przyssawki:
 SU50
 SF50
 SB50
 SBL50
 SBP50
 SXP50
 SGP55

PJS-G3M-SF3

Seria PJS

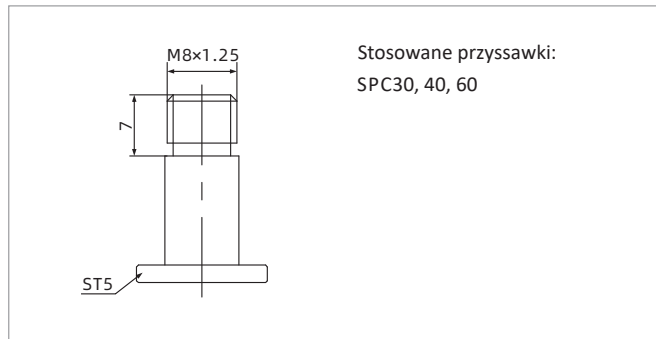
Mocowanie przyssawki

Wymiary (mm) - ST



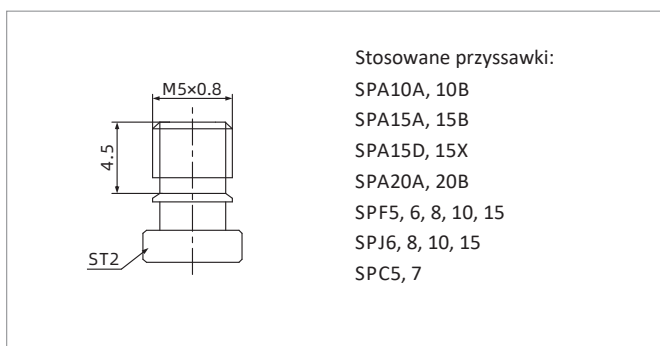
Stosowane przyssawki:
SU2, 3,5
SPJ4
SPC3

PJS-M3M-ST1



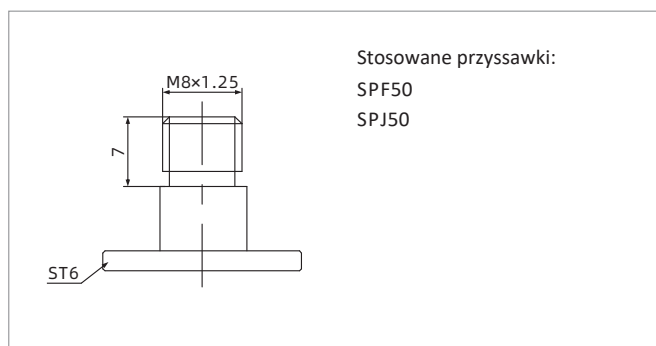
Stosowane przyssawki:
SPC30, 40, 60

PJS-M8M-ST5



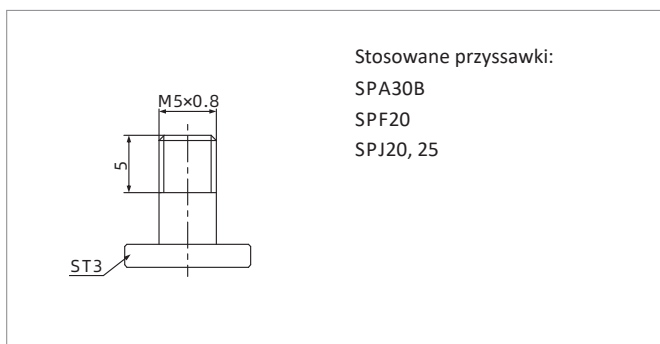
Stosowane przyssawki:
SPA10A, 10B
SPA15A, 15B
SPA15D, 15X
SPA20A, 20B
SPF5, 6, 8, 10, 15
SPJ6, 8, 10, 15
SPC5, 7

PJS-M5M-ST2



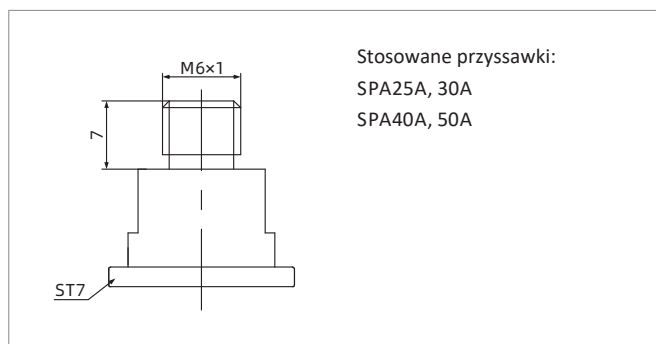
Stosowane przyssawki:
SPF50
SPJ50

PJS-M8M-ST6



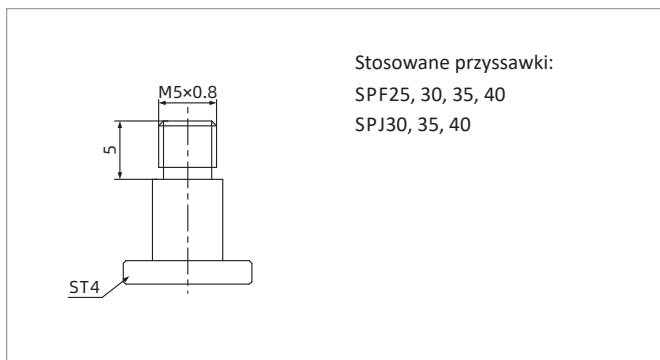
Stosowane przyssawki:
SPA30B
SPF20
SPJ20, 25

PJS-M5M-ST3



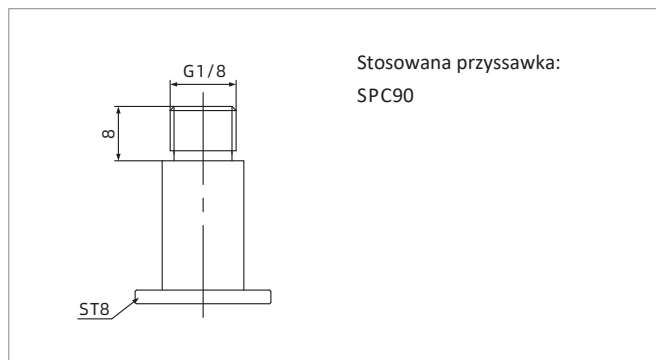
Stosowane przyssawki:
SPA25A, 30A
SPA40A, 50A

PJS-M6M-ST7



Stosowane przyssawki:
SPF25, 30, 35, 40
SPJ30, 35, 40

PJS-M5M-ST4



Stosowana przyssawka:
SPC90

PJS-G1M-ST8

PSPE

PSPL

PSPS

PSPT

PSPH

PSPD

PSPF

PJS

PJT

PJF

PJB

PJE

PJH

PJP

PJQ

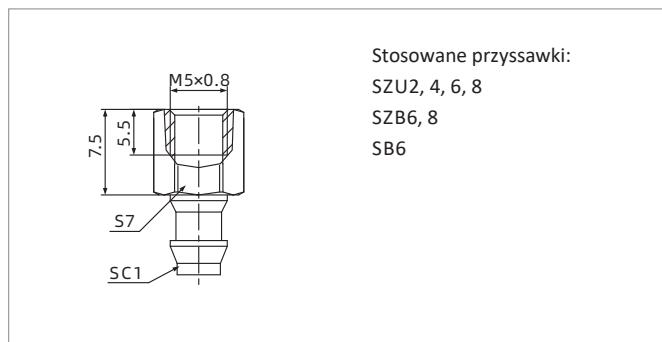
PDA

PDR

PTS

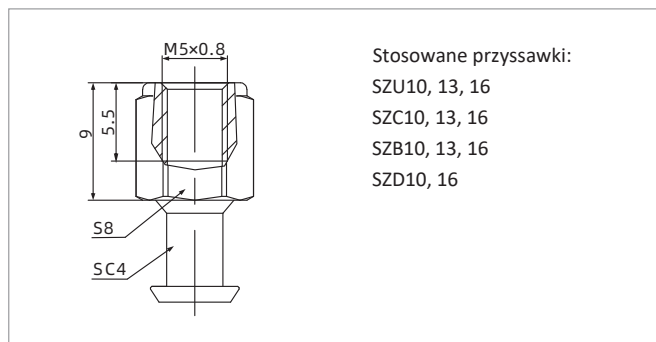
PTK

Wymiary (mm) - SC



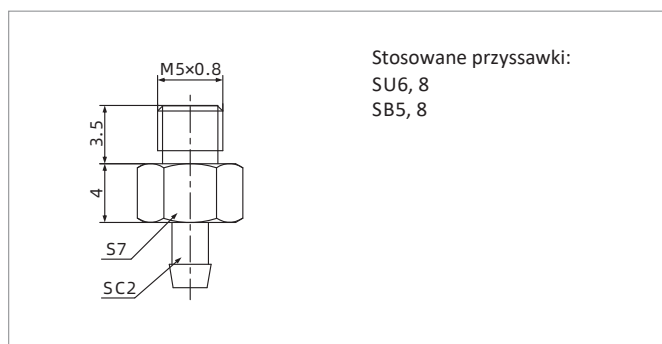
Stosowane przyssawki:
SZU2, 4, 6, 8
SZB6, 8
SB6

PJS-M5F-SC1



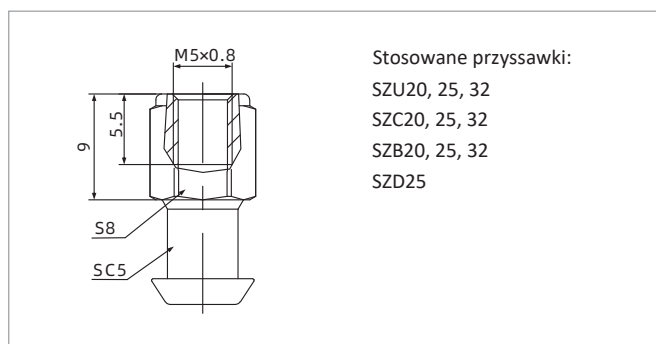
Stosowane przyssawki:
SZU10, 13, 16
SZC10, 13, 16
SZB10, 13, 16
SZD10, 16

PJS-M5F-SC4



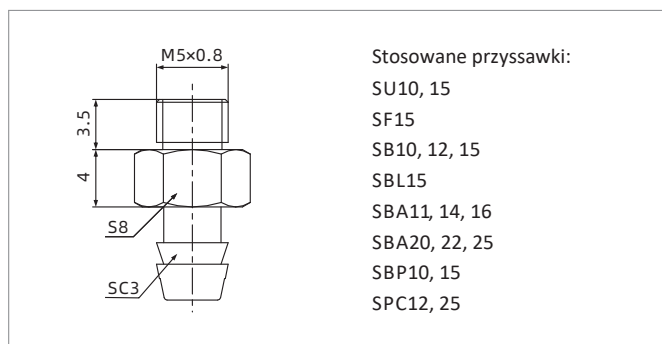
Stosowane przyssawki:
SU6, 8
SB5, 8

PJS-M5M-SC2



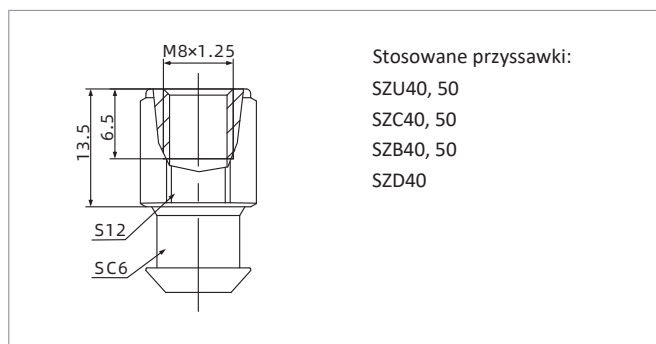
Stosowane przyssawki:
SZU20, 25, 32
SZC20, 25, 32
SZB20, 25, 32
SZD25

PJS-M5F-SC5



Stosowane przyssawki:
SU10, 15
SF15
SB10, 12, 15
SBL15
SBA11, 14, 16
SBA20, 22, 25
SBP10, 15
SPC12, 25

PJS-M5M-SC3



Stosowane przyssawki:
SZU40, 50
SZC40, 50
SZB40, 50
SZD40

PJS-M8F-SC6