

Seria PJQ

Uniwersalna tuleja do węża

AIRBEST



UNIWERSALNE

Właściwości

- ◇ Wykonana w całości z metalu, odpowiednia do pracy w trudnych warunkach i charakteryzująca się długą żywotnością
- ◇ Może być stosowana ze standardowymi węzami i dostępnymi na rynku węzami stalowymi
- ◇ Możliwość wyboru spośród różnych typów



Kod produktu

PJQ - B6 - M5M
① ② ③

① Seria	② Średnica przewodu	③ Przyłącze gwintowane
PJQ	B6 - ϕ 6	M5M - M5x0.8 gwint męski
	B8 - ϕ 8	G1M - G1/8 gwint męski
	B10 - ϕ 10	G2M - G1/4 gwint męski
	B12 - ϕ 12	G3M - G3/8 gwint męski
	B19 - ϕ 19	G4M - G1/2 gwint męski
	B25 - ϕ 25	G6M - G3/4 gwint męski
	B32 - ϕ 32	G8M - G1 gwint męski

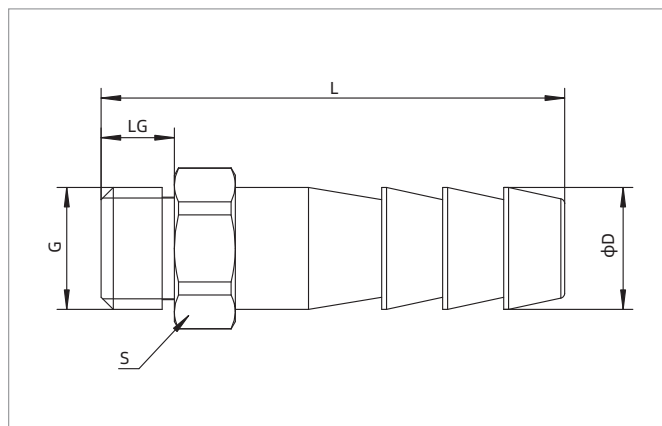
Selektor

Model / Typ		
PJQ-B6-M5M	PJQ-B12-G3M	PJQ-B25-G6M
PJQ-B8-G1M	PJQ-B19-G4M	PJQ-B25-G8M
PJQ-B10-G2M	PJQ-B19-G6M	PJQ-B32-G8M

Seria PJQ

Uniwersalna tuleja do węża

Wymiary (mm)



PJQ-□-□

Model / Rozmiar	G	LG	L	D	S
PJQ-B6-M5M	M5×0.8	3	19	5	6
PJQ-B8-G1M	G1/8	8	34	6.5	14
PJQ-B10-G2M	G1/4	10	42	8	17
PJQ-B12-G3M	G3/8	10	43	9	19
PJQ-B19-G4M	G1/2	10	58	19	24
PJQ-B19-G6M	G3/4	12	60	19	32
PJQ-B25-G6M	G3/4	12	60	25	32
PJQ-B25-G8M	G1	15	63	25	36
PJQ-B32-G8M	G1	15	63	32	36

PSPE

PSPL

PSPS

PSPT

PSPH

PSPD

PSPF

PJS

PJT

PJF

PJB

PJE

PJH

PJP

PJQ

PDA

PDR

PTS

PTK