

# Typ A107

Mosiężne ( atest ATEX )  
Elektrozawory 2/2 z serwo-wspomaganiem (N.Z.)

## OPIS

Elektrozawór 2 drogowy, normalnie zamknięty, z serwo-wspomaganiem i cewką w wersji przeciwwybuchowej, zgodną z: CESI 03 ATEX 344 ExII2G/D EEx "d" IIC T6

## BUDOWA

Korpus Mosiądz  
Uszczelnienie NBR  
FPM

## BUDOWA CZĘŚCI PRZECIWWYBUCHOWEJ

Obudowa Stop aluminium w kolorze czerwonym  
Przyłącze elektryczne 1/2" NPT



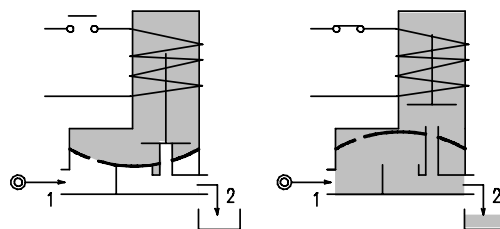
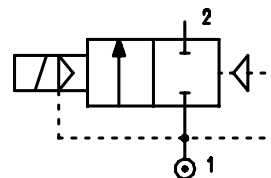
## WŁAŚCIWOŚCI

Minimalne ciśnienie różnicowe 0.15 bar  
Maksymalne dopuszczalne ciśnienie 25 bar  
Maksymalna lepkość cieczy 25cSt (mm<sup>2</sup>/s)  
Temperatura otoczenia: -10° +40°C

Pozycja montażu z cewką w pozycji pionowej.

## OPCJE

Wersja z regulacją prędkości pracy  
Wersja ze skróconym czasem zamykania (specjalna membrana)



UWAGA: Elektrozawory przeznaczone są do pracy wyłącznie z medium nie wybuchowym.

KOD ①	Przyłącze G	Średnica mm	KV m <sup>3</sup> /h	Ciśnienie różnicowe pracy bar			Nominalny pobór mocy		Cewka ① Typ	Uszczel.	Zakres Temper.
				Min	Max		AC	DC			°C
					AC	DC	Praca	W			
A107BV10/1/.....	1/4"	10	1.5	0.15	15	15	12VA	8W	A6	FPM=V	-10+130
A107CV10/1/.....	3/8"	10	1.7	0.15	15	15					
A107CV12/1/.....	3/8"	12	2.2	0.15	15	15					
A107DV12/1/.....	1/2"	12	2.5	0.15	15	15					
A107EV18/1/.....	3/4"	18	5.5	0.15	13	13					
A107FV25/1/.....	1"	24	10.2	0.15	10	10					
A107GV30/1/.....	1 1/4"	30	15	0.15	10	10					
A107GV37/1/.....	1 1/4"	37	18	0.15	10	10					
A107HV37/1/.....	1 1/2"	37	21	0.15	10	10					
A107IV50/1/.....	2"	50	36	0.15	10	10					
A107MB75/1/.....	2 1/2"	75	75	0.3	10	10					
A107RB75/1/.....	3"	75	84	0.3	10	10				NBR=B	-10 +90

① Uszczelnienie

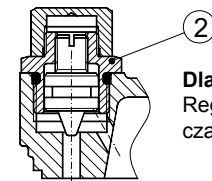
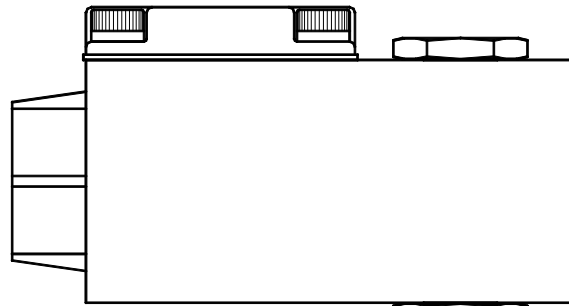
Przykład A107DB12///96E uszczelnienie NBR

② Cewka

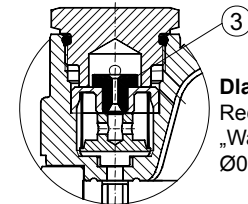
Cewka V220 -230 50/60Hz

CEWKA	AC ~50 /60Hz Volt				DC Volt			Przyłącze elektryczne
	24	48	110	220 230	12	24	48	
Typ <b>A6</b> Kod ①	A6B	A6C	A6D	A6E	A60	A61	A62	1/2" NPT

**OPIS**  
Tolerancja napięcia  
AC +15% -10%  
DC ± 10%  
Stopień ochrony IP66

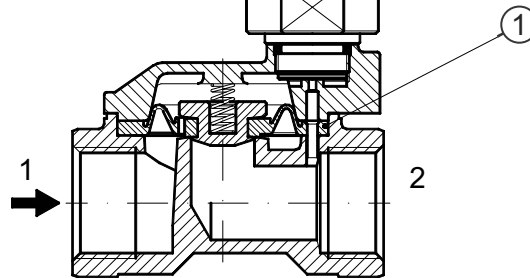


Dla G1"1/4-1"1/2-2"  
Regulacja  
czasu otwarcia

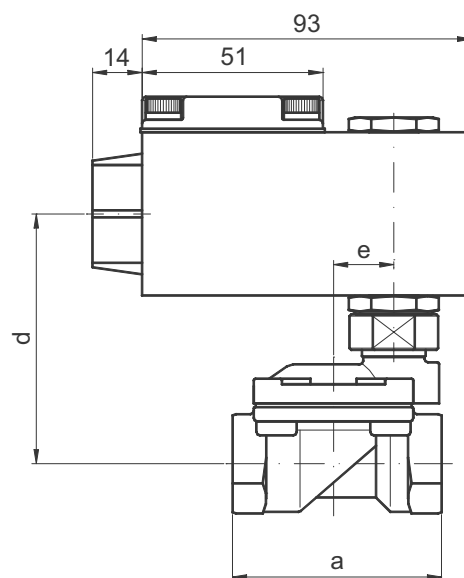
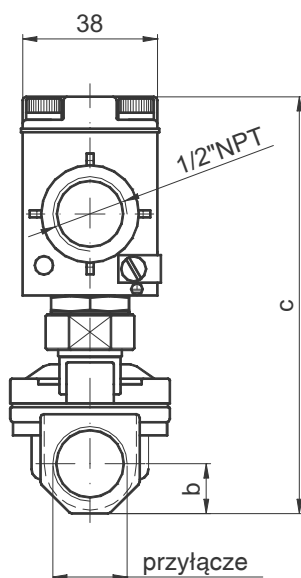


Dla G2"1/2-3"  
Redukcja zjawiska  
„Water hammer”  
Ø0.8-Ø1-Ø1.2

**WYKAZ CZĘŚCI ZAMIENNYCH**  
1. Membrana



**WYMIARY**



PRZYŁĄCZE	a	b	c	d	e	Waga kg
G1/4"Ø10	49	11	110	66	16	0.72
G3/8"Ø10	49	11	110	66	16	0.72
G3/8"Ø12	59	14	118	70	17	0.92
G1/2"	59	14	118	70	17	0.92
G3/4"	79	18	127	75.5	22.2	1.12
G1"	96	20	141	88	30.2	1.50
G1"1/4"Ø30	119	25	150	91	36	2.27
G1"1/4"	142	28	147	86	43	3.58
G1"1/2"	142	28	147	86	43	3.28
G2"	158	35	168	95	48	4.88
G2"1/2"	226	51	197	112	69.2	10.40
G3"	226	51	197	112	69.2	10