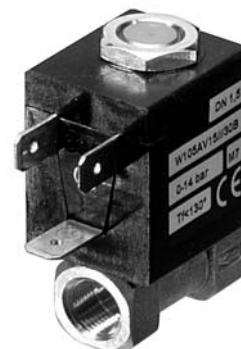


Typ W105 Mosiężne Elektrozawory 2/2 bezpośredniego działania (N.Z.)

OPIS

Elektrozawór 2 drogowy, normalnie zamknięty, bezpośredniego działania



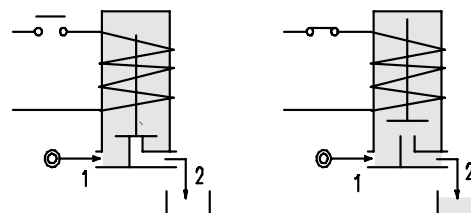
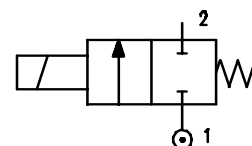
BUDOWA

Korpus	Mosiądz
Tuleja rdzenia elektromagnesu	Mosiądz
Rdzeń	Stal nierdzewna
Sprężyna	Stal nierdzewna
Uszczelnienie	FPM

WŁAŚCIWOŚCI

Maksymalne dopuszczalne ciśnienie 50 bar
 Maksymalna lepkość cieczy 25cSt (mm²/s)
 Temperatura otoczenia: z cewką klasy F -10° +55°C
 z cewką klasy H -10° +80°C

Dowolna pozycja montażu



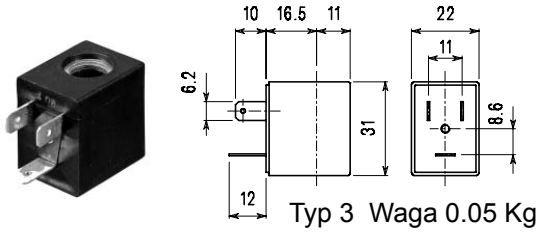
KOD ①	Przyłącze G	Średnica mm	KV m ³ /h	Ciśnienie różnicowe pracy bar			Nominalny pobór mocy			Cewka		Uszczeln.	Zakres Temp. °C
				Min	Max		AC Rozruch	VA Praca	DC W	Typ	Szer.		
					AC	DC							
W105AV15///.....	1/8"	1,5	0,06	0	14	3	12	8	6,5	3	22	FPM=V	-10 +130

① Cewka

CEWKA	AC ~50/60Hz Volt							DC Volt			Przyłącze elektryczne	Wtyczka
	12	24	48	110	220 230	240	380	12	24	48		
Typ 3 Szer. 22 Kod ②	30A	30B	30C	30D	30E	30F	30G	300	301	302	DIN 46244	PG9 kod 10348000

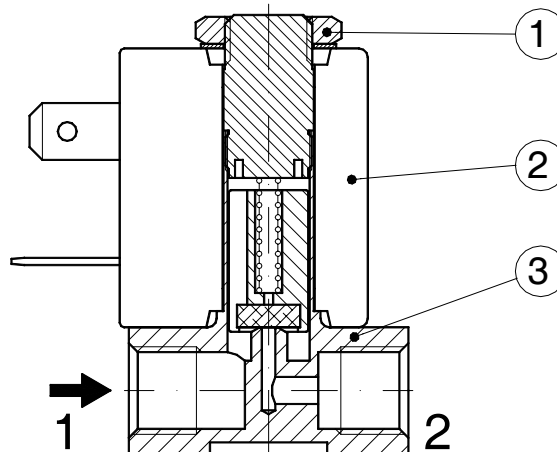
OPIS
 Klasa izolacji F
 Tolerancja napięcia
 AC+15% -10%
 DC ± 10%
 Stopień ochrony
 IP65 z wtyczką
 IP00 bez wtyczki
 Sposób pracy ED100%

OPCJE
 Klasa H izolacji
 Z przewodem
 O specjalnym napięciu
 O specjalnej mocy



WYKAZ CZĘŚCI ZAMIENNYCH

1. Nakrętka cewki
2. Cewka
3. Zawór



WYMIARY

