

Typ W106 Mosiężne Elektrozawory 2/2 bezpośredniego działania (N.Z.)

OPIS

Elektrozawór 2 drogowy, normalnie zamknięty, bezpośredniego działania

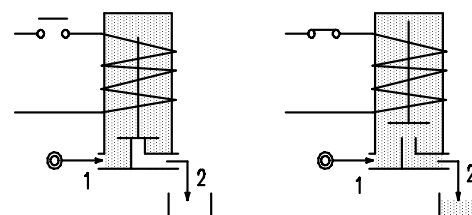
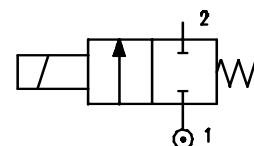


BUDOWA

Korpus	Mosiądz
Tuleja rdzenia elektromagnesu	Mosiądz
Rdzeń	Stal nierdzewna
Sprężyna	Stal nierdzewna
Uszczelnienie	FPM

WŁAŚCIWOŚCI

Maksymalne dopuszczalne ciśnienie 50 bar
 Maksymalna lepkość cieczy 25cSt (mm²/s)
 Temperatura otoczenia: z cewką klasy F -10° +55°C
 z cewką klasy H -10° +80°C
 Dowolna pozycja montażu



KOD ① ②	Przyłącze G	Średnica mm	KV m ³ /h	Ciśnienie różnicowe pracy bar			Nominalny pobór mocy			Cewka		Uszczeln. ①	Zakres Temp. °C
				Min	Max		AC Rozruch	VA Praca	DC W	Typ	Szer.		
					AC	DC							
W106B....30///.....	1/4"	3	0.18	0	14	6	20	15	10	2	30	FPM=V	-10 +130
W106B....40///.....	1/4"	4	0.26	0	7	3	20	15	10	2	30	FPM=V	-10 +130

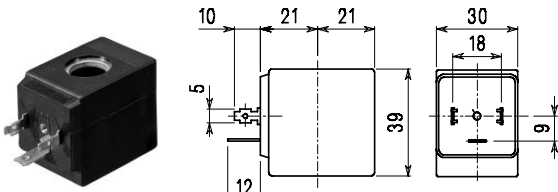
① Uszczelnienie
 ② Cewka

Przykład W106BV30///20E uszczelnienie FPM
 Cewka 220V 50/60Hz

CEWKA	AC ~50 /60Hz Volt							DC Volt			Przyłącze elektryczne	Wtyczka
	12	24	48	110	220 230	240	380	12	24	48		
Typ 2 Szer. 30 Kod ②	20A	20B	20C	20D	20E	20F	20G	200	201	202	DIN 43650A	PG9 code 10349000

OPIS
 Klasa izolacji F
 Tolerancja napięcia
 AC+15% -10%
 DC±10%
 Stopień ochrony
 IP65 z wtyczką
 IP00 bez wtyczki
 Sposób pracy ED100%

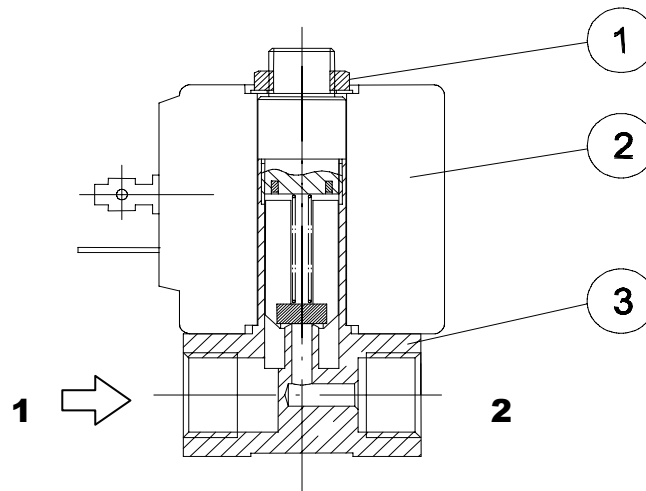
OPCJE
 Klasa izolacji H (typ 2)
 Z przewodem
 O specjalnym napięciu
 O specjalnej mocy



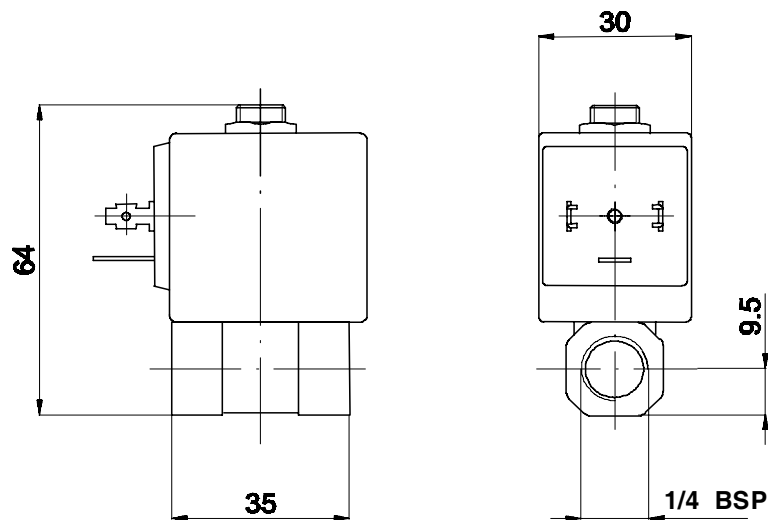
Typ 2 Waga 0.12 Kg

WYKAZ CZĘŚCI ZAMIENNYCH

1. Nakrętka cewki
2. Cewka
3. Zawór



WYMIARY



Waga 0.22 Kg