

# PRESOSTAT RÓŻNICOWY CYFROWY E3T



## OPIS

Odczyt różnicy ciśnienia oraz komunikacja minimalnego i maksymalnego dP przy pomocy 2 oddzielnych przekaźników. Możliwość zapisu danych i alarmów na karcie SD.

Kontrola cyfrowa ciśnienia różnicowego przetwornika wewnętrznego, która pozwala na precyzyjną analizę stanu zatkania filtra.

Jasny wyświetlacz LED 3-cyfrowy pozwala w każdej chwili sprawdzić stan zatkania filtra, zobaczyć aktywne elektrozawory oraz ewentualne alarmy.

Karta pamięci SD dla zapisywania danych.

## OPCJE NA ZAMÓWIENIE

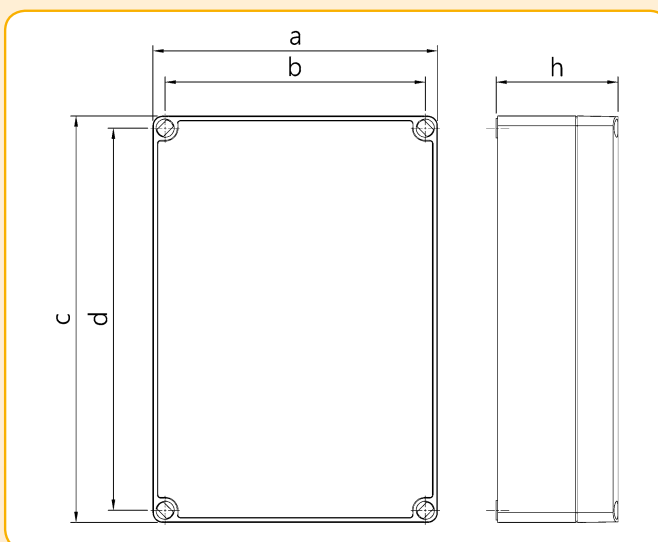
- Dławnica na wejściu zasilania.
- Certyfikacja ATEX Strefa 22.

## NORMY ODNIESIENIA

- Dyrektywa 2014/30/UE kompatybilności elektromagnetycznej odpowiadająca zharmonizowanym normom europejskim EN61000-6-2:2005 klasa B normy EN61000-6-4:2001
- Dyrektywa 2014/35/UE niskonapięciowa odpowiadająca zharmonizowanym normom europejskim EN 60947-1:2004

## SPECYFIKACJE TECHNICZNE

Napięcie zasilania	115 Vac 50-60 Hz $\pm$ 10 % 230 Vac 50-60 Hz $\pm$ 10 %
Napięcie zasilania w alternatywie na zamówienie	24 Vac $\pm$ 10 % 24 Vdc $\pm$ 10 %
Wyjście aktywne 4-20ma	Proporcjonalne do odczytu dP dla konsultacji ciśnienia na odległość.
Pobór energii elektrycznej	6 Watt przy maksymalnym obciążeniu
Przełącznik alarmowy	2 normalnie zamknięte Maksymalne obciążenie: 3A @ 250Vac, 2A @ 24Vdc, 24 Vac.
Presostat różnicowy	0 ÷ 10 kPa
Ekran	Wyświetlacz LED składający się z 7 segmentów, 3 cyfr 0,8";
Szklany bezpiecznik 5 x 20 mm	315 mA
Temperatura robocza	-10 °C ÷ 55 °C
Temperatura przechowywania	-20 °C ÷ 60 °C
Wilgotność środowiska	0 ÷ 95% względna bez skroplin
Obudowa	Podstawa z ABS Pokrywa z poliwęglanu
Stopień ochrony przed wodą i pyłem	IP65 DIN EN 60529
Odporność na uderzenia	IK07 2 Joule (EN62262)



## Wymiary struktury

a	b	c	d	h
175	160	175	160	75

Dalsze informacje i specyfikacje techniczne znajdują się na stronie [www.turbocontrols.eu](http://www.turbocontrols.eu)