

JEDNOSTKA KONTROLNA E9T DLA SONDY TRIBO E9TRB

SPECYFIKACJE TECHNICZNE

Napięcie zasilania	115 Vac 50-60 Hz ± 10 % 230 Vac 50-60 Hz ± 10 %
Napięcie zasilania w alternatywie na zamówienie	24 Vac ± 10 % 24 Vdc ± 10 %
Pobór energii elektrycznej	3 Watt przy maksymalnym obciążeniu
Wyjścia proporcjonalne na wartości 4 ÷ 20 mA	1
Przełącznik alarmowy	3 szczyt, wstępny alarm, alarm
Połączenia transmisji szeregowej typu 485 z protokołem Modbus RU	1 dla podłączenia sondy 1 dla PC – PLC – SV
Wyświetlacz	LCD graficzny monochromatyczny B/N 128 x 64 piksel podświetlany
Temperatura robocza	-10 °C ÷ 55 °C
Temperatura przechowywania	-20 °C ÷ 60 °C
Wilgotność środowiska	0 ÷ 95% względna bez skroplin
Obudowa	Podstawa z ABS pokrywa z poliwęglanu
Stopień ochrony przed wodą i pyłem	IP65 DIN EN 60529



OPIS

Sonda z przemieszczeniem ładunku jest przyrządem pomiarowym z mikroprocesorem. Jednostka kontrolna E9T służy do ustawienia, zarządzania wizualizacją i sygnałami pochodzącymi z sondy tryboelektrycznej.

Sonda wykonuje pomiary pyłu w cieczy gazowej, z przemieszczeniem ładunku elektrycznego w elektrodzie, indukowanymi ładunkami elektrycznymi. Ilość ładunku elektrycznego indukowanego na elektrodę jest proporcjonalna do ilości pyłu obecnego w cieczy gazowej.

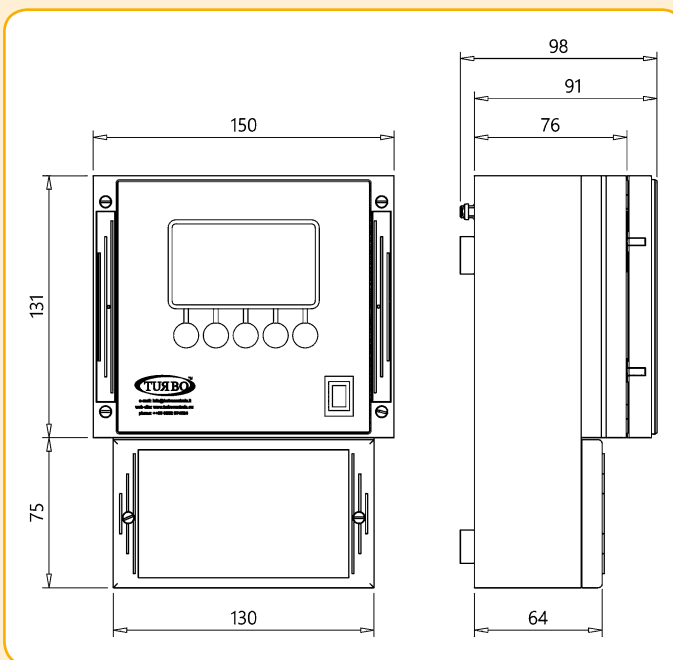
Zwiększenie stężenia pyłów powoduje proporcjonalne zwiększenie sygnału dochodzącego do mikroprocesora. Sygnał zostaje interpretowany i wyświetlony na ekranie jednostki kontrolnej.

OPCJE NA ZAMÓWIENIE

- Dławnica na wejściu zasilania.
- Certyfikacja ATEX Strefa 22.

NORMY ODNIESIENIA

- Dyrektywa 2014/30/UE kompatybilności elektromagnetycznej odpowiadająca zharmonizowanym normom europejskim EN61000-6-2:2005 klasa B normy EN61000-6-4:2001
- Dyrektywa 2014/35/UE niskonapięciowa odpowiadająca zharmonizowanym normom europejskim EN 60947-1:2004



Dalsze informacje i specyfikacje techniczne znajdują się na stronie www.turbocontrols.eu