

ZAWORY DO MONTAŻU NA LINII - SERIA TL - Ø 1"



CHARAKTERYSTYKI

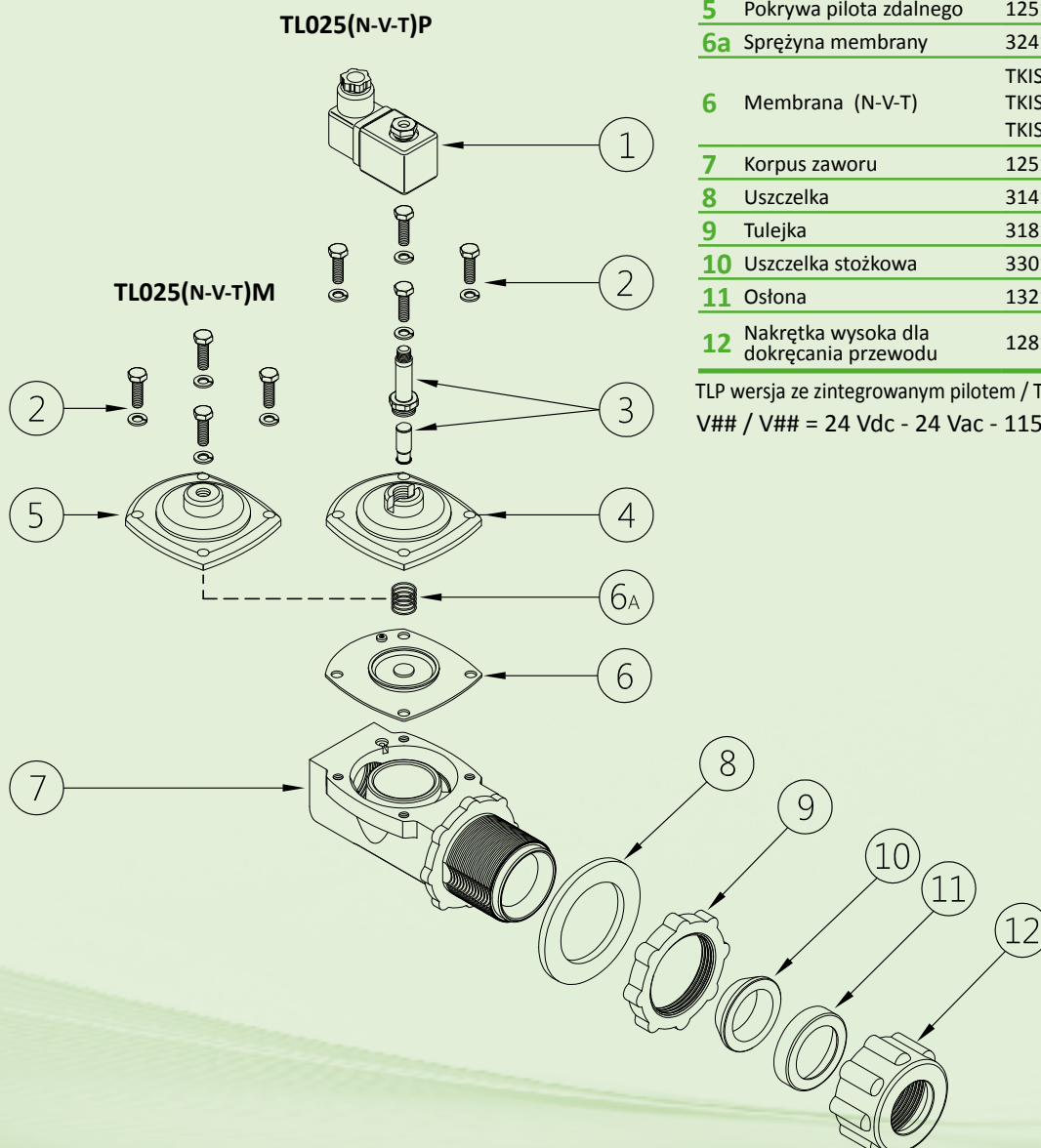
Płyn	Powietrze filtrowane wolne od oleju
Temperatura robocza	Membrana z neoprenu -20°C +80°C
	Membrana z Vitonu -20°C +200°C
	Membrana niskotemperaturowa -40°C; +80°C
Ciśnienie robocze	od 0,5 bar do max. 7,5 bar
Korpus i pokrywa	Aluminium odlewane ciśnieniowo
Rdzeń pilota	Stal nierdzewna
Śruby	Stal nierdzewna
Izolacja cewki	Klasa H
Łącznik	PG 9 EN175301-803
Ośłona łącznika + cewka	IP65 EN60529
Napięcie standardowe	24V/50-60Hz (±10%) 19VA
	115V/50-60Hz (±10%) 19VA
	230V/50-60Hz (±10%) 19VA
	24VDC (± 10%) 18 Watt

OPIS

TL025(N-V-T)P / TL025(N-V-T)M

1	Cewka - łącznik	BH10 V## / V##
2	Śruby - Podkładki	TKITVTE06X20X4
3	Zespół pilota	1331080
4	Pokrywa pilota	1251750
5	Pokrywa pilota zdalnego	1251770
6a	Sprężyna membrany	3241002
6	Membrana (N-V-T)	TKISM025N Neopren TKISM025V Viton TKISM025T Niskotemperaturowa
7	Korpus zaworu	1251250
8	Uszczelka	3141702
9	Tulejka	3181036
10	Uszczelka stożkowa	3301013
11	Ośłona	1321010
12	Nakrętka wysoka dla dokręcania przewodu	1281045

TLP wersja ze zintegrowanym pilotem / TLM wersja ze zdalnym pilotem
V## / V## = 24 Vdc - 24 Vac - 115 Vac - 230 Vac

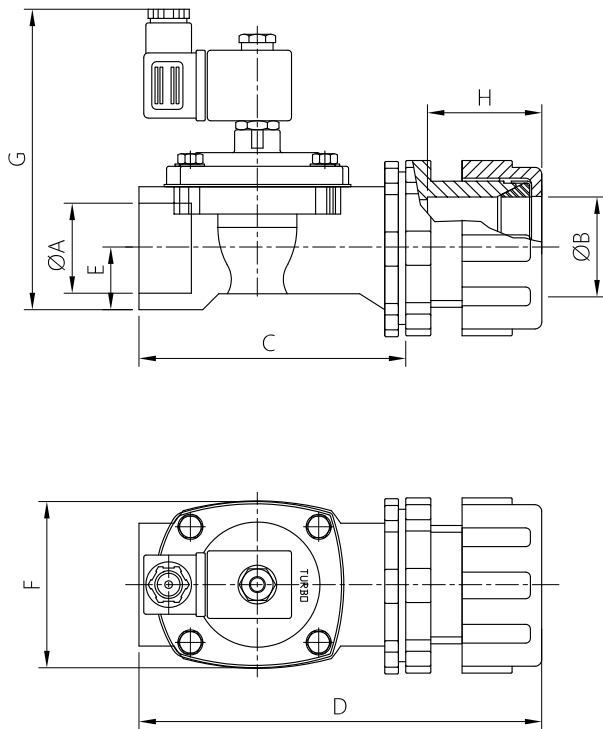


SERIA TL - Ø 1" - WYMIARY GABARYTOWE

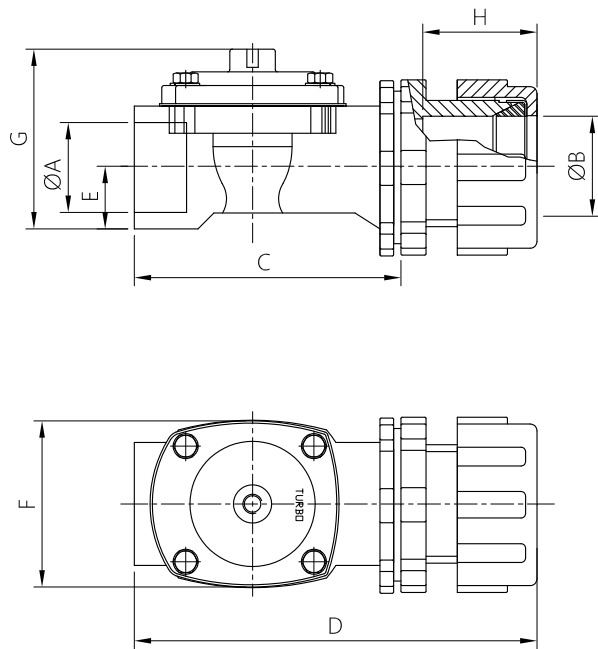
TLP/TLM WYJŚCIE Z SZYBKOZŁĄCZEM

ZAWORY MEMBRANOWE
DO MONTAŻU NA LINII

TL025(N-V-T)P



TL025(N-V-T)M



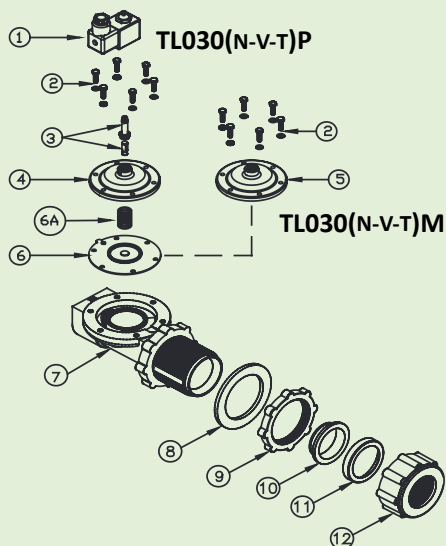
MODEL	Ø A	Ø B	Ø C	Ø D	Ø E	F	G	M	Masa (kg)
TL025(N-V-T)P	1 1/4"	1"	114	176	27	74	132	49.5	1.2
TL025(N-V-T)M	1 1/4"	1"	114	176	27	79	74	49.5	1

ZAWORY DO MONTAŻU NA LINII - SERIA TL - Ø 1 ½"



CHARAKTERYSTYKI

Płyn	Powietrze filtrowane wolne od oleju
Temperatura robocza	Membrana z neoprenu -20°C +80°C
	Membrana z Vitonu -20°C +200°C
	Membrana niskotemperaturowa -40°C; +80°C
Ciśnienie robocze	od 0,5 bar do max. 7,5 bar
Korpus i pokrywa	Aluminium odlewane ciśnieniowo
Rdzeń pilota	Stal nierdzewna
Śruby	Stal nierdzewna
Izolacja cewki	Klasa H
Łącznik	PG 9 EN175301-803
Ostona łącznika + cewka	IP65 EN60529
Napięcie standardowe	24V/50-60Hz (±10%) 19VA
	115V/50-60Hz (±10%) 19VA
	230V/50-60Hz (±10%) 19VA
	24VDC (± 10%) 18 Watt



OPIS TL035(N-V-T)PWE / TL035(N-V-T)MWE

1	Cewka - łącznik	BH10 V## / V##
2	Śruby - Podkładki	TKITVTE06X20X4
3	Zespół pilota	1331080
4	Pokrywa pilota	1251720
5	Pokrywa pilota zdalnego	1251740
6	Sprężyna membrany	3241006
7	Membrana dodatkowa (N-V-T)	TKISM010N Neopren TKISM010V Viton TKISM010T Niskotemperaturowa
8	Śruby - Podkładki	TKITVTE06X20X6
9	Pokrywa	1251810
10	Sprężyna membrany	3241018
11	Membrana główna (N-V-T)	TKISM035N Neopren TKISM035V Viton TKISM035T Niskotemperaturowa
12	Korpus zaworu	1251330
13	Uszczelka	3141706
14	Tulejka	3181032
15	Uszczelka stożkowa	3301017
16	Ostona	1321012
17	Nakrętka wysoka dla dokręcania przewodu	1281050

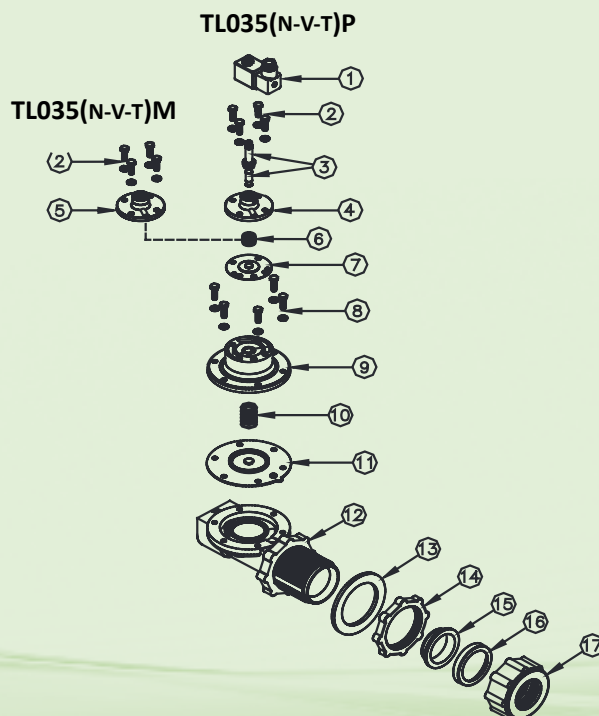
TLP wersja ze zintegrowanym pilotem / TLM wersja ze zdalnym pilotem
V## / V## = 24 Vdc - 24 Vac - 115 Vac - 230 Vac

OPIS

TL030(N-V-T)P / TL030(N-V-T)M

1	Cewka - łącznik	BH10 V## / V##
2	Śruby - Podkładki	TKITVTE06X20X6
3	Zespół pilota	1331080
4	Pokrywa pilota	1251802
5	Pokrywa pilota zdalnego	1251805
6a	Sprężyna membrany	3241018
6	Membrana (N-V-T)	TKISM030N Neopren TKISM030V Viton TKISM030T Niskotemperaturowa
7	Korpus zaworu	1251330
8	Uszczelka	3141706
9	Tulejka	3181032
10	Uszczelka stożkowa	3301017
11	Ostona	1321012
12	Nakrętka wysoka dla dokręcania przewodu	1281050

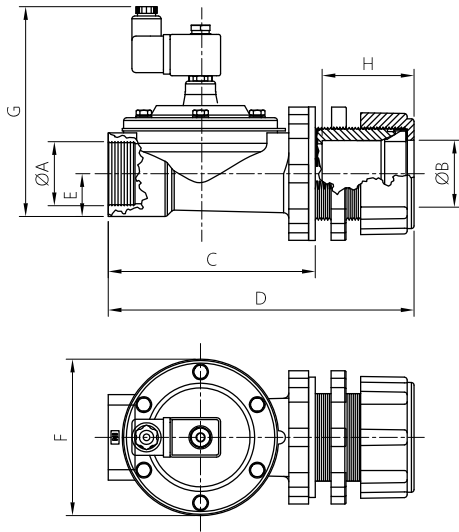
TLP wersja ze zintegrowanym pilotem / TLM wersja ze zdalnym pilotem
V## / V## = 24 Vdc - 24 Vac - 115 Vac - 230 Vac



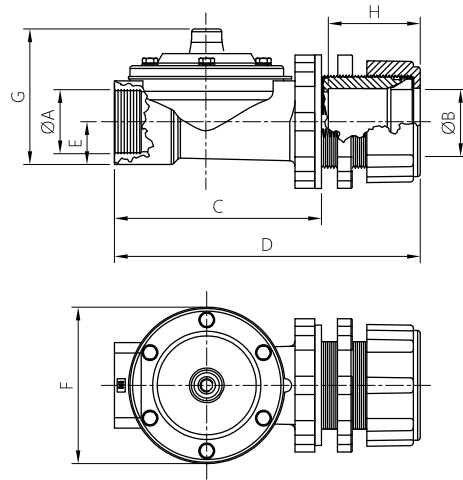
SERIA TL - Ø 1 ½" - WYMIARY GABARYTOWE

ZAWORY MEMBRANOWE
DO MONTAŻU NA LINII

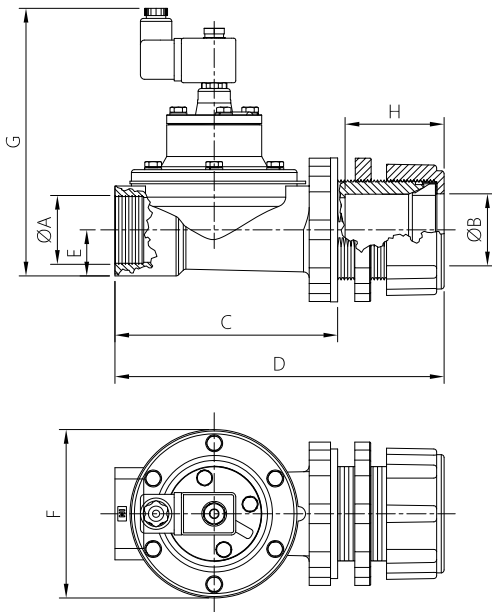
TL030(N-V-T)P



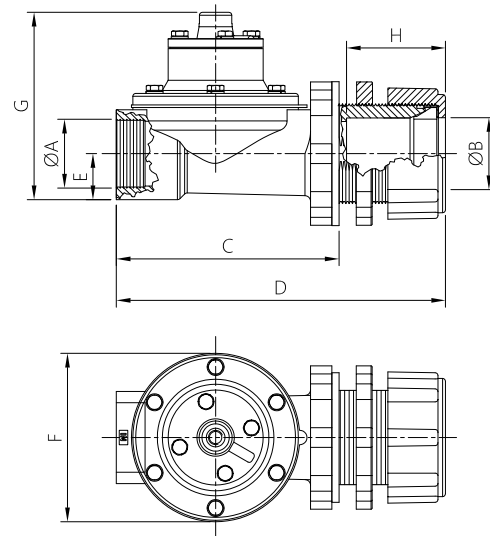
TL030(N-V-T)M



TL035(N-V-T)P



TL035(N-V-T)M



MODEL	ØA	ØB	C	D	E	F	G	H	Masa (kg)
TL030(N-V-T)P	2"	1 ½"	153	228	36	115	148	67.5	2.1
TL030(N-V-T)M	2"	1 ½"	153	228	36	115	93	67.5	1.9
TL035(N-V-T)P	2"	1 ½"	153	228	36	115	186	67.5	2.3
TL035(N-V-T)M	2"	1 ½"	153	228	36	115	131	67.5	2.1