

## ZAWORY DO MONTAŻU NA LINII - SERIA TM - Ø 1"



## CHARAKTERYSTYKI

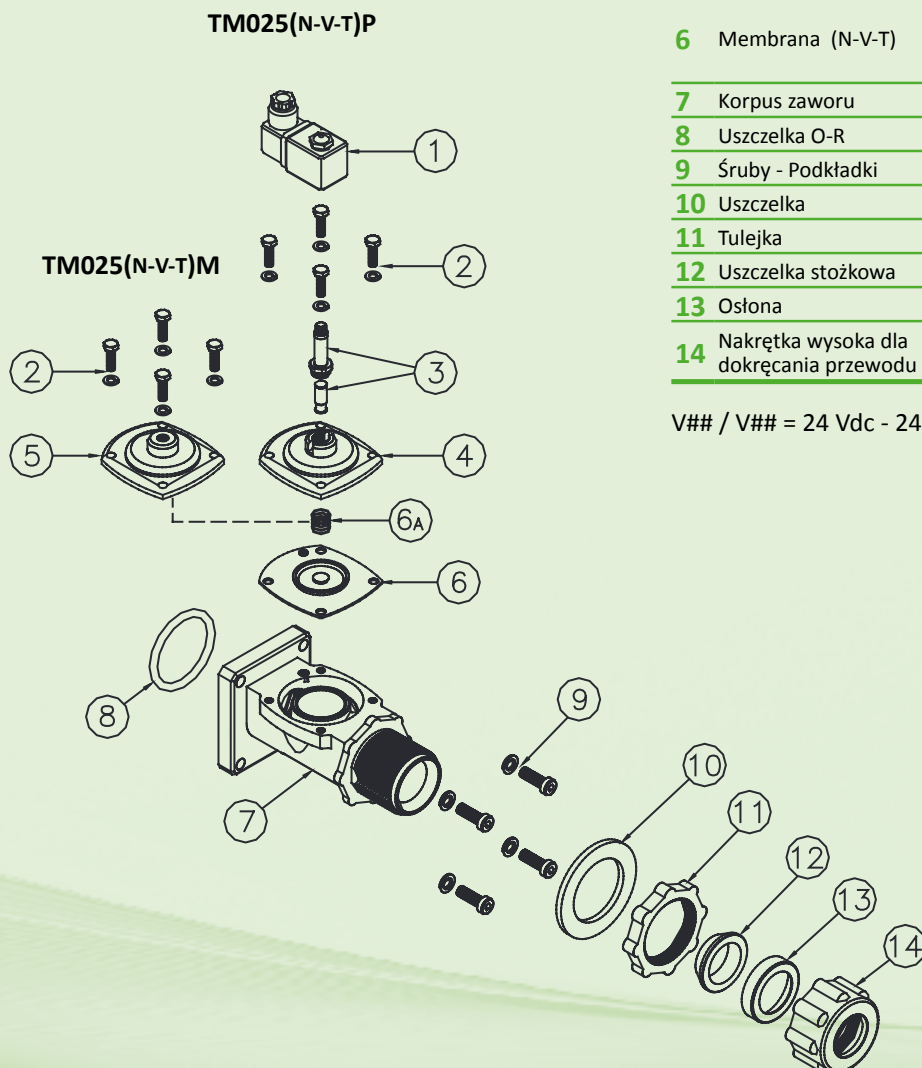
Płyn	Powietrze filtrowane wolne od oleju
Temperatura robocza	Membrana z neoprenu -20°C +80°C
	Membrana z Vitonu -20°C +200°C
	Membrana niskotemperaturowa -40°C; +80°C
Ciśnienie robocze	od 0,5 bar do max. 7,5 bar
Korpus i pokrywa	Aluminium odlewane ciśnieniowo
Rdzeń pilota	Stal nierdzewna
Śruby	Stal nierdzewna
Izolacja cewki	Klasa H
Łącznik	PG 9 EN175301-803
Ostona łącznika + cewka	IP65 EN60529
Napięcie standardowe	24V/50-60Hz (±10%) 19VA
	115V/50-60Hz (±10%) 19VA
	230V/50-60Hz (±10%) 19VA
	24VDC (± 10%) 18 Watt

## OPIS

## TM025(N-V-T)P / TM025(N-V-T)M

1	Cewka - łącznik	BH10 V## / V##
2	Śruby - Podkładki	TKITVTE06X20X4
3	Zespół pilota	1331080
4	Pokrywa pilota	1251750
5	Pokrywa pilota zdalnego	1251770
6a	Sprężyna membrany	3241002
6	Membrana (N-V-T)	TKISM025N Neopren TKISM025V Viton TKISM025T Niskotemperaturowa
7	Korpus zaworu	1251180
8	Uszczelka O-R	3301271
9	Śruby - Podkładki	TKITVTE08X25X4
10	Uszczelka	3141702
11	Tulejka	3181036
12	Uszczelka stożkowa	3301013
13	Ostona	1321010
14	Nakrętka wysoka dla dokręcania przewodu	1281045

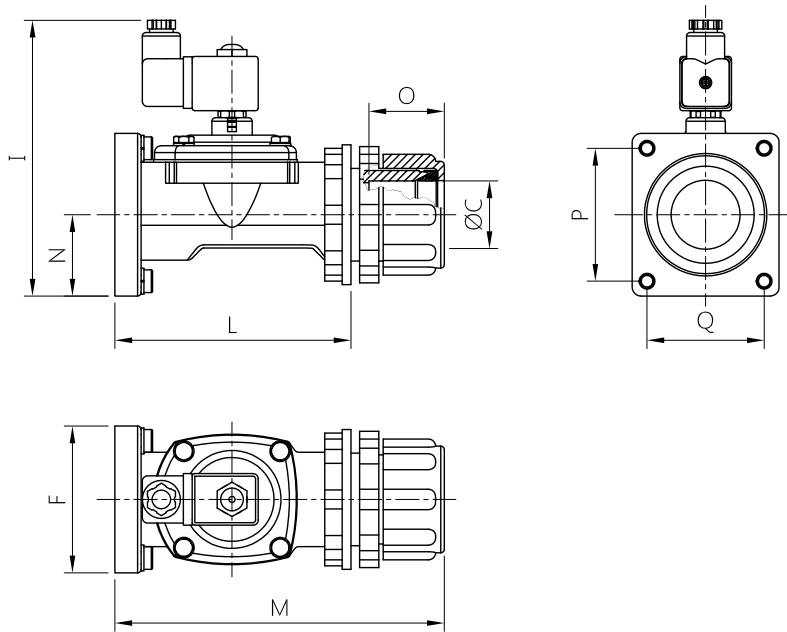
V## / V## = 24 Vdc - 24 Vac - 115 Vac - 230 Vac



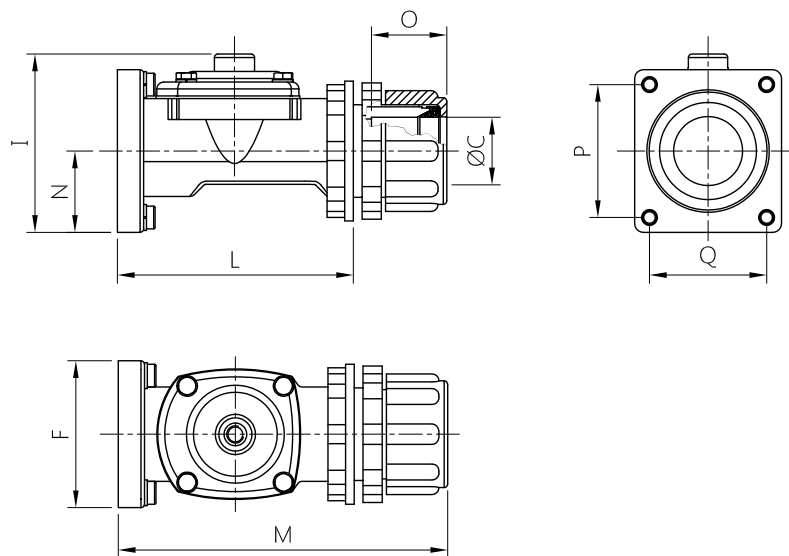
# SERIA TM - Ø 1" - WYMIARY GABARYTOWE

ZAWORY MEMBRANOWE  
KOŁNIERZOWE DO MONTAŻU NA LINII

TM025(N-V-T)P



TM025(N-V-T)M



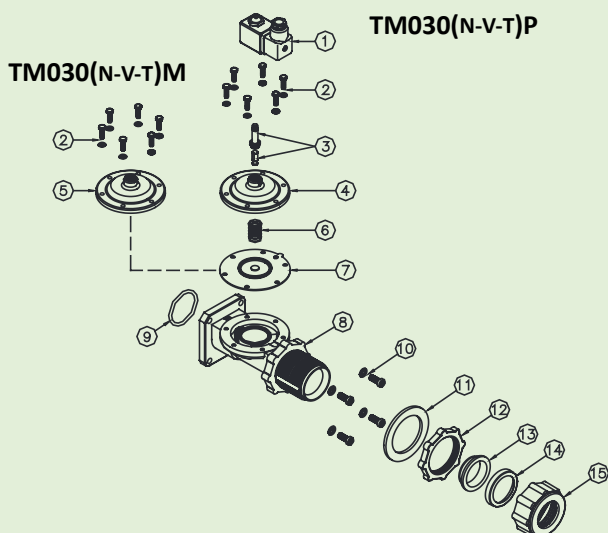
MODEL	Ø C	L	M	N	F	I	O	P	Q
TM025(N-V-T)P	1"	132	185	27	84	158	48.5	76	67
TM025(N-V-T)M	1"	132	185	27	84	102	48.5	76	67

## ZAWORY DO MONTAŻU NA LINII - SERIA TM - Ø 1 1/2"



## CHARAKTERYSTYKI

Płyn	Powietrze filtrowane wolne od oleju
Temperatura robocza	Membrana z neoprenu -20°C +80°C
	Membrana z Vitonu -20°C +200°C
	Membrana niskotemperaturowa -40°C; +80°C
Ciśnienie robocze	od 0,5 bar do max. 7,5 bar
Korpus i pokrywa	Aluminium odlewane ciśnieniowo
Rdzeń pilota	Stal nierdzewna
Śruby	Stal nierdzewna
Izolacja cewki	Klasa H
Łącznik	PG 9 EN175301-803
Ośłona łącznika + cewka	IP65 EN60529
Napięcie standardowe	24V/50-60Hz (±10%) 19VA
	115V/50-60Hz (±10%) 19VA
	230V/50-60Hz (±10%) 19VA
	24VDC (± 10%) 18 Watt



OPIS	TM035(N-V-T)P / TM035(N-V-T)M
1 Cewka - łącznik	BH10 V## / V##
2 Śruby - Podkładki	TKITVTE06X20X4
3 Zespół pilota	1331080
4 Pokrywa pilota	1251720
5 Pokrywa pilota zdalnego	1251740
6 Sprężyna membrany	3241006
7 Membrana dodatkowa (N-V-T)	TKISM010N Neopren TKISM010V Viton TKISM010T Niskotemperaturowa
8 Śruby - Podkładki	TKITVTE06X20X6
9 Pokrywa	1251810
10 Sprężyna membrany	3241018
11 Membrana główna (N-V-T)	TKISM035N Neopren TKISM035V Viton TKISM035T Niskotemperaturowa
12 Korpus zaworu	1251320
13 Uszczelka O-R	3301281
14 Śruby - Podkładki	TKITVTE10X25X4
15 Uszczelka	3141706
16 Tulejka	3181032
17 Uszczelka stożkowa	3301017
18 Ośłona	1321012
19 Nakrętka wysoka dla dokręcania przewodu	1281050

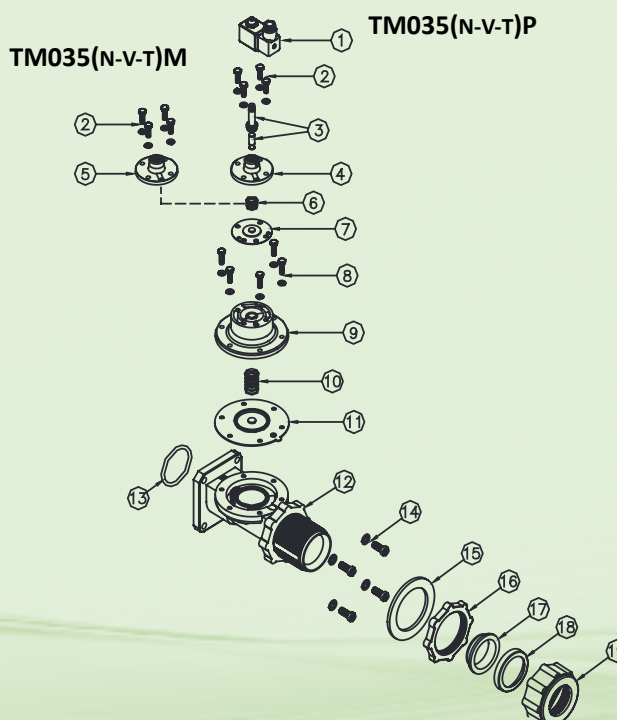
V## / V## = 24 Vdc - 24 Vac - 115 Vac - 230 Vac

## OPIS

## TM030(N-V-T)P / TM030(N-V-T)M

1 Cewka - łącznik	BH10 V## / V##
2 Śruby - Podkładki	TKITVTE06X20X6
3 Zespół pilota	1331080
4 Pokrywa pilota	1251802
5 Pokrywa pilota zdalnego	1251805
6 Sprężyna membrany	3241018
7 Membrana (N-V-T)	TKISM030N Neopren TKISM030V Viton TKISM030T Niskotemperaturowa
8 Korpus zaworu	1251320
9 Uszczelka O-R	3301281
10 Śruby - Podkładki	TKITVTE10X25X4
11 Uszczelka	3141706
12 Tulejka	3181032
13 Uszczelka stożkowa	3301017
14 Ośłona	1321012
15 Nakrętka wysoka dla dokręcania przewodu	1281050

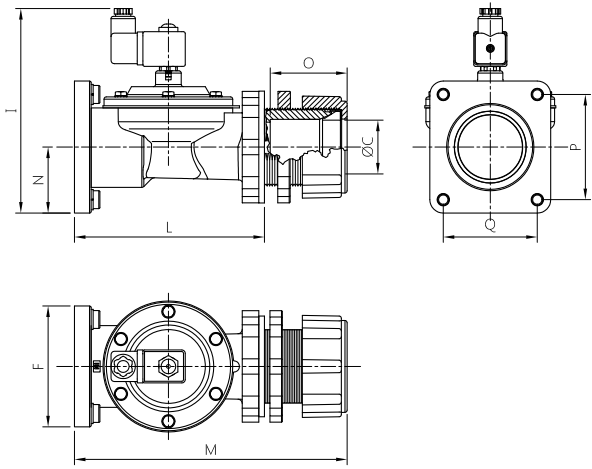
V## / V## = 24 Vdc - 24 Vac - 115 Vac - 230 Vac



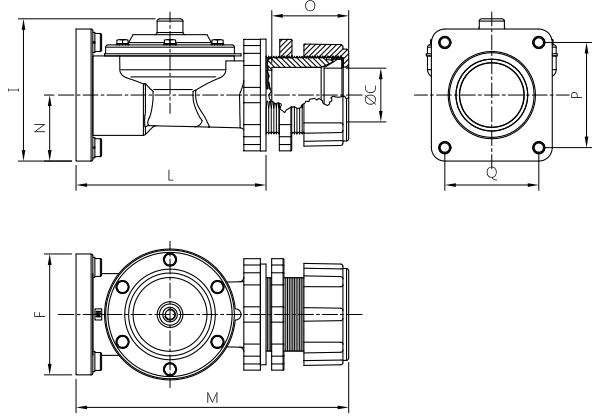
# SERIA TM - Ø 1 ½" - WYMIARY GABARYTOWE

ZAWORY MEMBRANOWE  
KOŁNIERZOWE DO MONTAŻU NA LINII

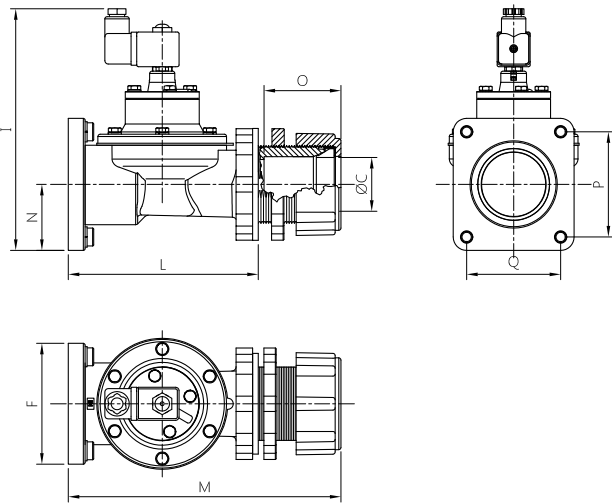
TM030(N-V-T)P



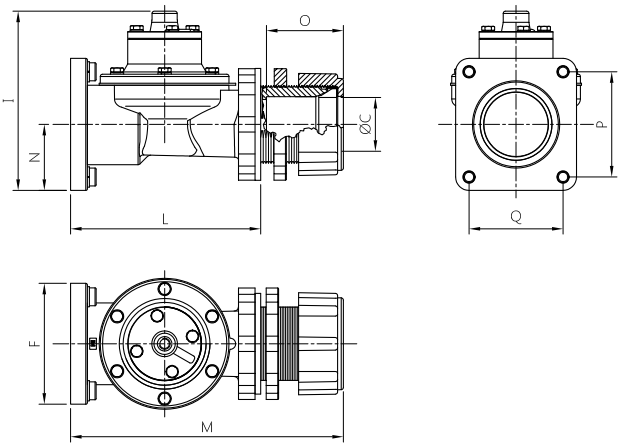
TM030(N-V-T)M



TM035(N-V-T)P



TM035(N-V-T)M



MODEL	ØA	L	M	N	F	I	O	P	Q
TM030(N-V-T)P	1 ½"	168	244	60	108	183	67	94	84
TM030(N-V-T)M	1 ½"	168	244	60	108	127	67	94	84
TM035(N-V-T)P	1 ½"	168	244	60	108	216	67	94	84
TM035(N-V-T)M	1 ½"	168	244	60	108	160	67	94	84