

ZAWORY DO PŁASKICH POWIERZCHNI - SERIA TS - Ø 1"

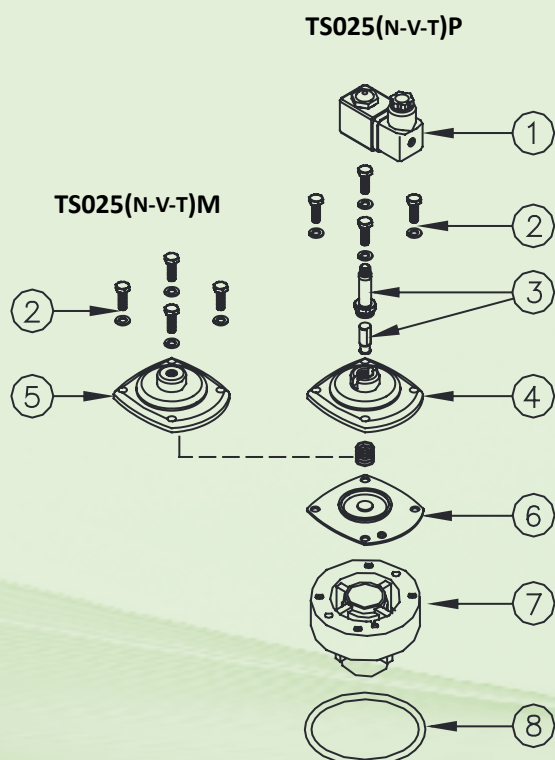


CHARAKTERYSTYKI

Płyn	Powietrze filtrowane wolne od oleju
Temperatura robocza	Membrana z neoprenu -20°C +80°C
	Membrana z Vitonu -20°C +200°C
	Membrana niskotemperaturowa -40°C; +80°C
Ciśnienie robocze	od 0,5 bar do max. 7,5 bar
Korpus i pokrywa	Aluminium odlewane ciśnieniowo
Rdzeń pilota	Stal nierdzewna
Śruby	Stal nierdzewna
Izolacja cewki	Klasa H
Łącznik	PG 9 EN175301-803
Ostona łącznika + cewka	IP65 EN60529
Napięcie standardowe	24V/50-60Hz (±10%) 19VA
	115V/50-60Hz (±10%) 19VA
	230V/50-60Hz (±10%) 19VA
	24VDC (± 10%) 18 Watt

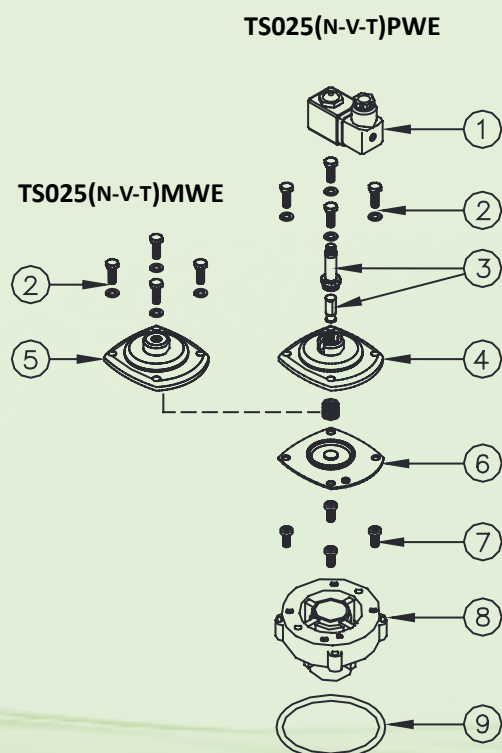
OPIS	TS025(N-V-T)P / TS025(N-V-T)M
1 Cewka - łącznik	BH10 V## / V##
2 Śruby - Podkładki	TKITVTE06X20X4
3 Zespół pilota	1331080
4 Pokrywa pilota	1251750
5 Pokrywa pilota zdalnego	1251770
6a Sprężyna membrany	3241002
6 Membrana (N-V-T)	TKISM025N Neopren
	TKISM025V Viton
	TKISM025T Niskotemperaturowa
7 Korpus zaworu	1251290
8 Uszczelka O-R	3301285

TSP wersja ze zintegrowanym pilotem / TSM wersja ze zdalnym pilotem
V## / V## = 24 Vdc - 24 Vac - 115 Vac - 230 Vac



OPIS	TS025(N-V-T)PWE / TS025(N-V-T)MWE
1 Cewka - łącznik	BH10 V## / V##
2 Śruby - Podkładki	TKITVTE06X20X4
3 Zespół pilota	1331080
4 Pokrywa pilota	1251750
5 Pokrywa pilota zdalnego	1251770
6a Sprężyna membrany	3241002
6 Membrana (N-V-T)	TKISM025N Neopren
	TKISM025V Viton
	TKISM025T Niskotemperaturowa
7 Śruby - Podkładki	TKITVTE06X16X4
8 Korpus zaworu	1251300
9 Uszczelka O-R	3301285

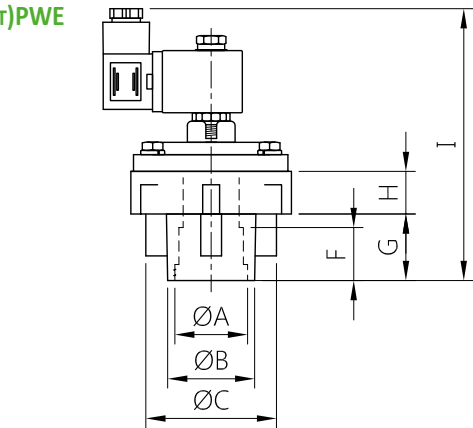
TSP wersja ze zintegrowanym pilotem / TSM wersja ze zdalnym pilotem
V## / V## = 24 Vdc - 24 Vac - 115 Vac - 230 Vac



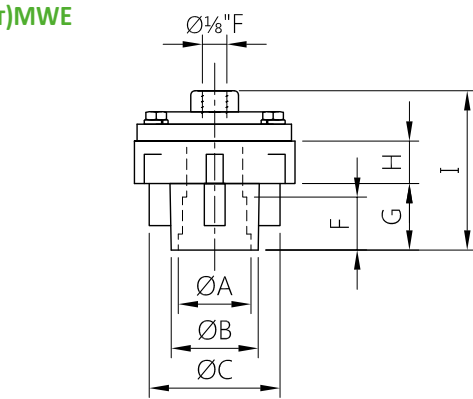
SERIA TS - Ø 1" - WYMIARY GABARYTOWE

ZAWORY MEMBRANOWE
DO PŁASKICH POWIERZCHNI

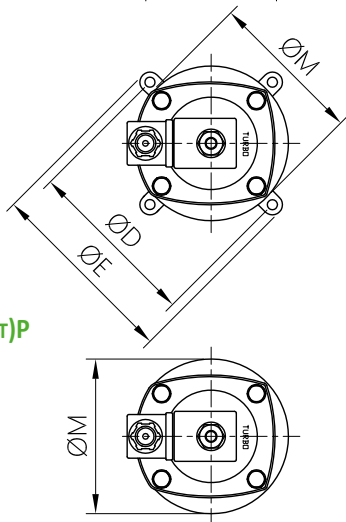
TS025(N-V-T)PWE



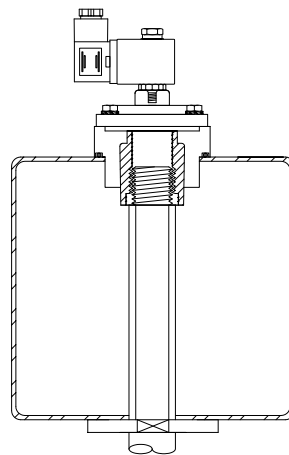
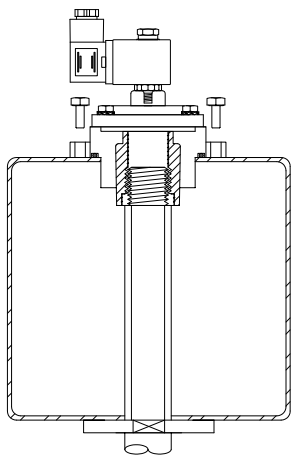
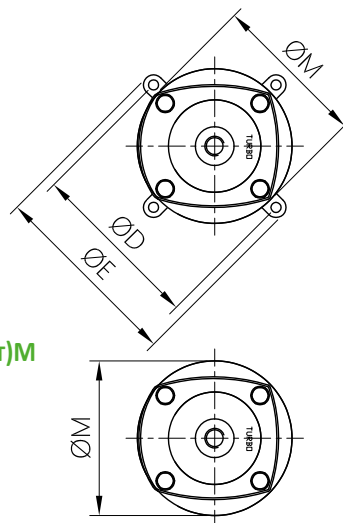
TS025(N-V-T)MWE



TS025(N-V-T)P



TS025(N-V-T)M



MODEL	ØA	ØB	ØC	ØD	ØE	ØM	F	G	H	I	L	Masa (kg)
TS025(N-V-T)PWE	1"	41.4	62.2	104	116	92	25	31.5	20.2	136	6.2	0.7
TS025(N-V-T)P	1"	41.4	62.2	-	-	92	25	31.5	20.2	136	6.2	0.7
TS025(N-V-T)MWE	1"	41.4	62.2	104	116	92	25	31.5	20.2	78	6.2	0.5
TS025(N-V-T)M	1"	41.4	62.2	-	-	92	25	31.5	20.2	78	6.2	0.5

ZAWORY DO PŁASKICH POWIERZCHNI - SERIA TS - Ø 1 ½"



CHARAKTERYSTYKI

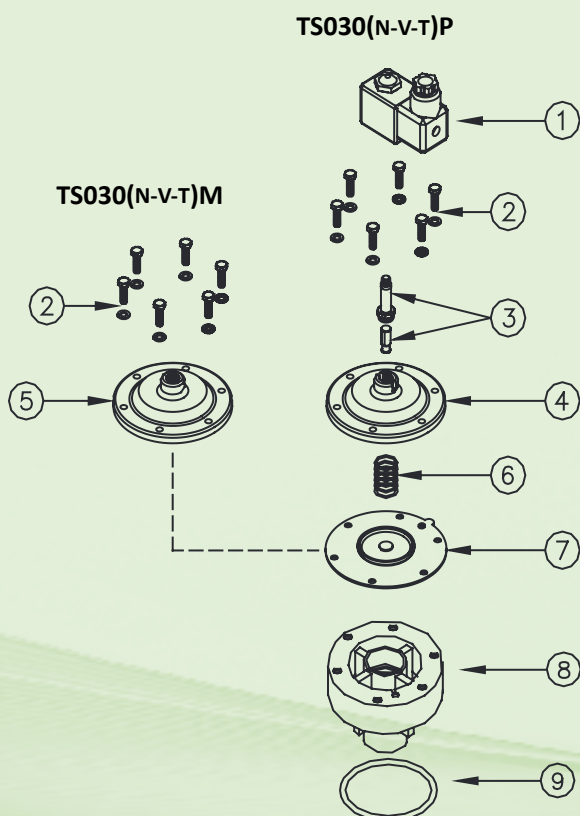
Płyn	Powietrze filtrowane wolne od oleju
Temperatura robocza	Membrana z neoprenu -20°C +80°C
	Membrana z Vitonu -20°C +200°C
	Membrana niskotemperaturowa -40°C; +80°C
Ciśnienie robocze	od 0,5 bar do max. 7,5 bar
Korpus i pokrywa	Aluminium odlewane ciśnieniowo
Rdzeń pilota	Stal nierdzewna
Śruby	Stal nierdzewna
Izolacja cewki	Klasa H
Łącznik	PG 9 EN175301-803
Ośłona łącznika + cewka	IP65 EN60529
Napięcie standardowe	24V/50-60Hz (±10%) 19VA
	115V/50-60Hz (±10%) 19VA
	230V/50-60Hz (±10%) 19VA
	24VDC (± 10%) 18 Watt

OPIS

TS030(N-V-T)P / TS030(N-V-T)M

1	Cewka - łącznik	BH10 V## / V##
2	Śruby - Podkładki	TKITVTE06X20X6
3	Zespół pilota	1331080
4	Pokrywa pilota	1251802
5	Pokrywa pilota zdalnego	1251805
6	Sprężyna membrany	3241018
7	Membrana (N-V-T)	TKISM030N Neopren TKISM030V Viton TKISM030T Niskotemperaturowa
8	Korpus zaworu	1251350
9	Uszczelka O-R	3301276

V## / V## = 24 Vdc - 24 Vac - 115 Vac - 230 Vac

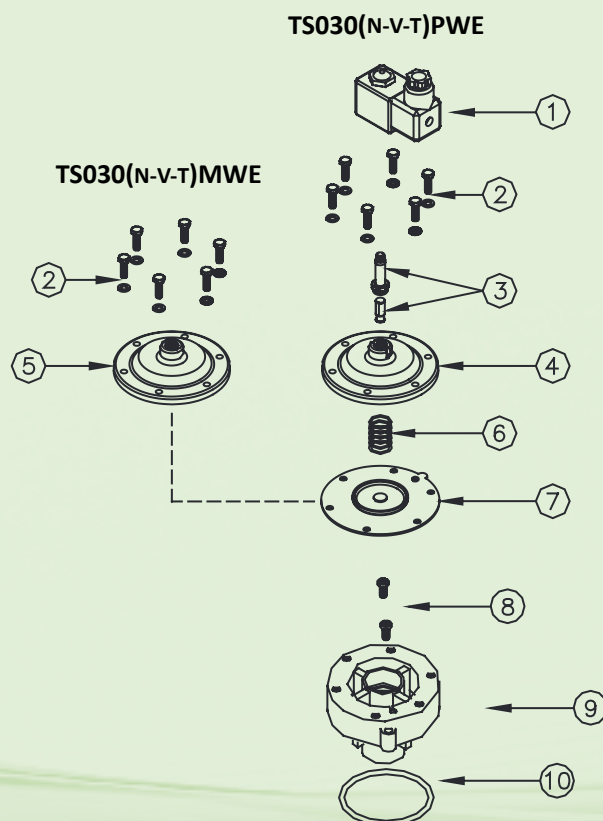


OPIS

TS030(N-V-T)PWE / TS030(N-V-T)MWE

1	Cewka - łącznik	BH10 V## / V##
2	Śruby - Podkładki	TKITVTE06X20X6
3	Zespół pilota	1331080
4	Pokrywa pilota	1251802
5	Pokrywa pilota zdalnego	1251805
6	Sprężyna membrany	3241018
7	Membrana (N-V-T)	TKISM030N Neopren TKISM030V Viton TKISM030T Niskotemperaturowa
8	Śruby - Podkładki	TKITVTE06X20X2
9	Korpus zaworu	1251370
10	Uszczelka O-R	3301276

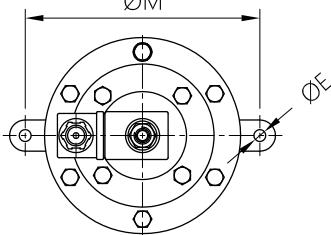
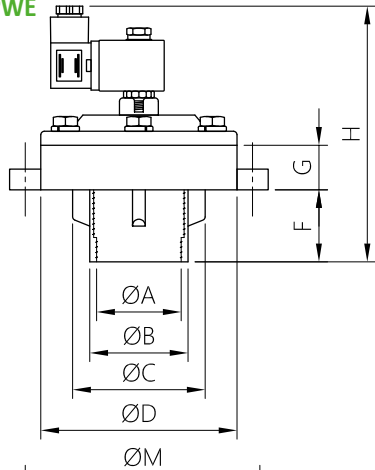
V## / V## = 24 Vdc - 24 Vac - 115 Vac - 230 Vac



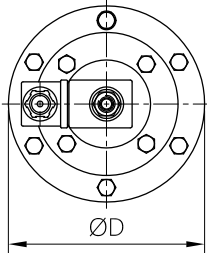
SERIA TS - $\varnothing 1 \frac{1}{2}$ " - WYMIARY GABARYTOWE

ZAWORY MEMBRANOWE
DO PŁASKICH POWIERZCHNI

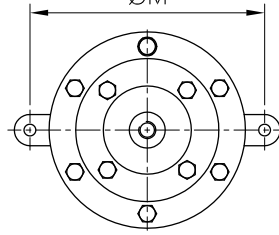
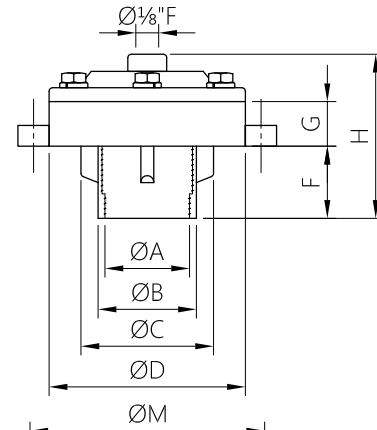
TS030(N-V-T)PWE



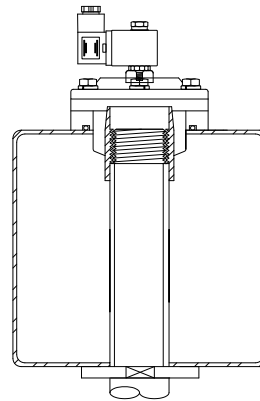
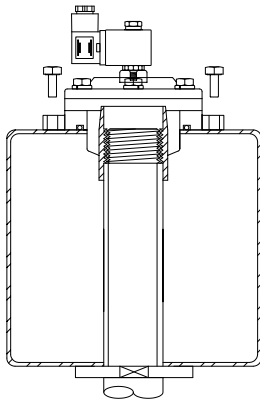
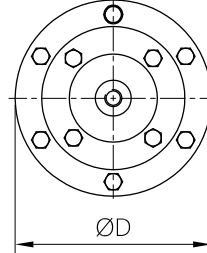
TS030(N-V-T)P



TS030(N-V-T)MWE



TS030(N-V-T)M



MODEL	ØA	ØB	ØC	ØD	ØE	F	G	H	M	Masa (kg)
TS030(N-V-T)PWE	1 1/2"	57	80.5	114	9	42	26	158	-	1.4
TS030(N-V-T)P	1 1/2"	57	80.5	114	9	42	26	158	130	1.4
TS030(N-V-T)MWE	1 1/2"	57	80.5	114	9	42	26	125	-	1.2
TS030(N-V-T)M	1 1/2"	57	80.5	114	9	42	26	125	130	1.2

ZAWORY DO PŁASKICH POWIERZCHNI - SERIA TS - Ø 1 ½"



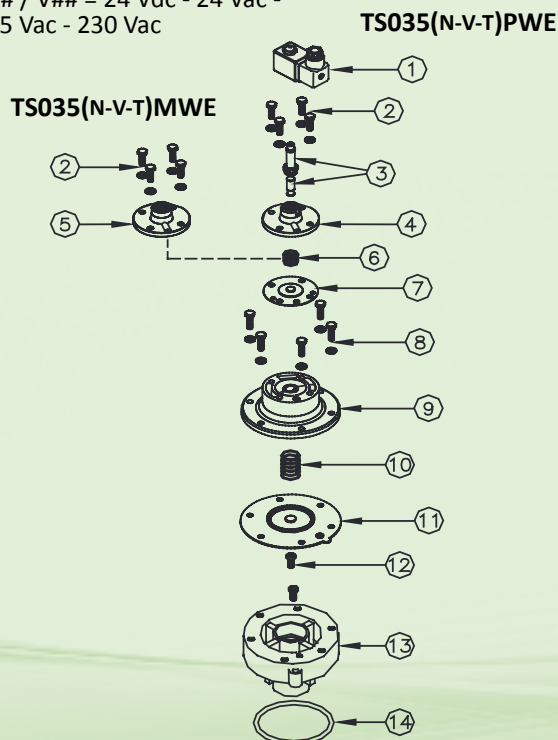
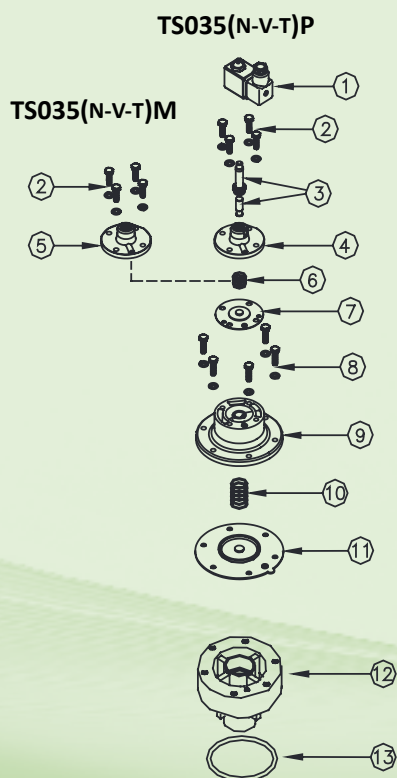
CHARAKTERYSTYKI

Płyn	Powietrze filtrowane wolne od oleju
Temperatura robocza	Membrana z neoprenu -20°C +80°C
	Membrana z Vitonu -20°C +200°C
	Membrana niskotemperaturowa -40°C; +80°C
Ciśnienie robocze	od 0,5 bar do max. 7,5 bar
Korpus i pokrywa	Aluminium odlewane ciśnieniowo
Rdzeń pilota	Stal nierdzewna
Śruby	Stal nierdzewna
Izolacja cewki	Klasa H
Łącznik	PG 9 EN175301-803
Ostona łącznika + cewka	IP65 EN60529
Napięcie standardowe	24V/50-60Hz (±10%) 19VA
	115V/50-60Hz (±10%) 19VA
	230V/50-60Hz (±10%) 19VA
	24VDC (± 10%) 18 Watt

OPIS	TS035(N-V-T)P / TS035(N-V-T)M
1 Cewka - łącznik	BH10 V## / V##
2 Śruby - Podkładki	TKITVTE06X18X4
3 Zespół pilota	1331080
4 Pokrywa pilota	1251720
5 Pokrywa pilota zdalnego	1251740
6 Sprężyna membrany	3241006
7 Membrana dodatkowa (N-V-T)	TKISM010N Neopren
	TKISM010V Viton
	TKISM010T Niskotemperaturowa
8 Śruby - Podkładki	TKITVTE06X20X6
9 Pokrywa	1251810
10 Sprężyna membrany	3241018
11 Membrana główna (N-V-T)	TKISM035N Neopren
	TKISM035V Viton
	TKISM035T Niskotemperaturowa
12 Korpus zaworu	1251350
13 Uszczelka O-R	3301276

OPIS	TS035(N-V-T)PWE / TS035(N-V-T)MWE
1 Cewka - łącznik	BH10 V## / V##
2 Śruby - Podkładki	TKITVTE06X18X4
3 Zespół pilota	1331080
4 Pokrywa pilota	1251720
5 Pokrywa pilota zdalnego	1251740
6 Sprężyna membrany	3241006
7 Membrana dodatkowa (N-V-T)	TKISM010N Neopren
	TKISM010V Viton
	TKISM010T Niskotemperaturowa
8 Śruby - Podkładki	TKITVTE06X20X6
9 Pokrywa	1251810
10 Sprężyna membrany	3241018
11 Membrana główna (N-V-T)	TKISM035N Neopren
	TKISM035V Viton
	TKISM035T Niskotemperaturowa
12 Śruby - Podkładki	TKITVTE08X20X2
13 Korpus zaworu	1251370
14 Uszczelka O-R	3301276

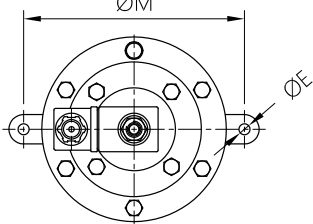
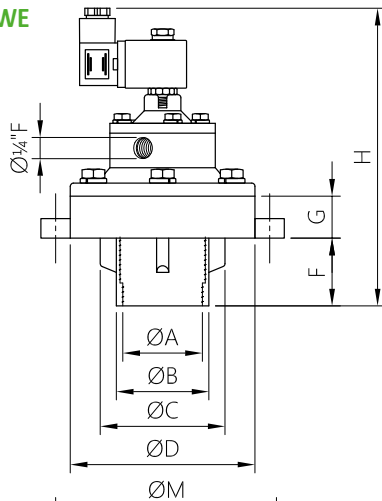
V## / V## = 24 Vdc - 24 Vac -
115 Vac - 230 Vac



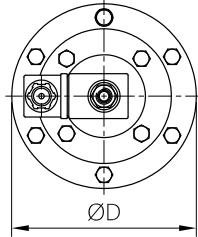
SERIA TS - Ø 1 ½" - WYMIARY GABARYTOWE

ZAWORY MEMBRANOWE
DO PŁASKICH POWIERZCHNI

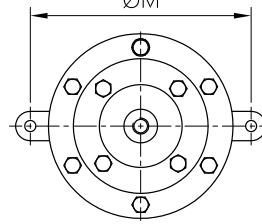
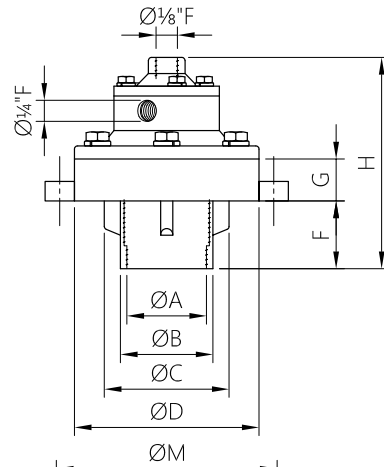
TS035(N-V-T)PWE



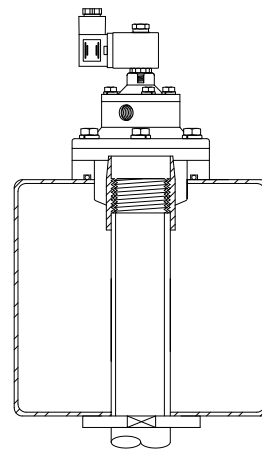
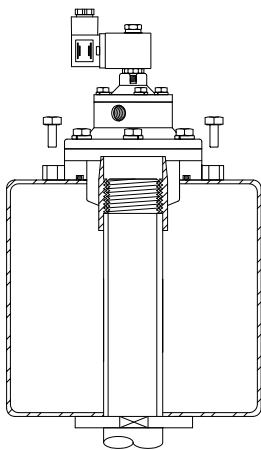
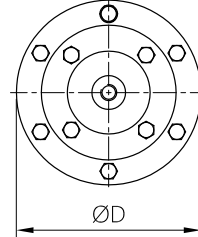
TS035(N-V-T)P



TS035(N-V-T)MWE



TS035(N-V-T)M



MODEL	ØA	ØB	ØC	ØD	ØE	F	G	H	M	Masa (kg)
TS035(N-V-T)PWE	1 ½"	57	80.5	114	9	42	26	190	-	1.6
TS035(N-V-T)P	1 ½"	57	80.5	114	9	42	26	190	130	1.6
TS035(N-V-T)MWE	1 ½"	57	80.5	114	9	42	26	135	-	1.4
TS035(N-V-T)M	1 ½"	57	80.5	114	9	42	26	135	130	1.4

ZAWORY DO PŁASKICH POWIERZCHNI - SERIA TS - Ø 2" - 2½" - 3" - 4"



CHARAKTERYSTYKI

Płyn	Powietrze filtrowane wolne od oleju
Temperatura robocza	Membrana z neoprenu -20°C +80°C
	Membrana z Vitonu -20°C +200°C
	Membrana niskotemperaturowa -40°C; +80°C
Ciśnienie robocze	od 0,5 bar do max. 7,5 bar
Korpus i pokrywa	Aluminium odlewane ciśnieniowo
Rdzeń pilota	Stal nierdzewna
Śruby	Stal nierdzewna
Izolacja cewki	Klasa H
Łącznik	PG 9 EN175301-803
Ostona łącznika + cewka	IP65 EN60529
Napięcie standardowe	24V/50-60Hz (±10%) 19VA
	115V/50-60Hz (±10%) 19VA
	230V/50-60Hz (±10%) 19VA
	24VDC (± 10%) 18 Watt

OPIS	TS050(N-V-T)P / TS050(N-V-T)M
1 Cewka - łącznik	BH10 V## / V##
2 Śruby - Podkładki	TKITVTE06X20X4
3 Zespół pilota	1331080
4 Pokrywa pilota	1251750
5 Pokrywa pilota zdalnego	1251770
6a Sprężyna membrany	3241002
6 Membrana dodatkowa (N-V-T)	TKISM025N Neopren
	TKISM025V Viton
	TKISM025T Niskotemperaturowa
7 Śruby - Podkładki	TKITVTE10X25X6
8 Pokrywa	1251650
9 Sprężyna membrany	3241024
10 Membrana główna (N-V-T)	TKISM050N Neopren
	TKISM050V Viton
	TKISM050T Niskotemperaturowa
11 Korpus zaworu	1251460
12 Uszczelka O-R	3301203

TSP wersja ze zintegrowanym pilotem / TSM wersja ze zdalnym pilotem
V## / V## = 24 Vdc - 24 Vac - 115 Vac - 230 Vac

OPIS	TS075(N-V-T)PIN / TS075(N-V-T)MIN
1 Cewka - łącznik	BH10 V## / V##
2 Śruby - Podkładki	TKITVTE06X20X4
3 Zespół pilota	1331080
4 Pokrywa pilota	1251750
5 Pokrywa pilota zdalnego	1251770
6a Sprężyna membrany	3241002
6 Membrana dodatkowa (N-V-T)	TKISM025N Neopren
	TKISM025V Viton
	TKISM025T Niskotemperaturowa
7 Śruby - Podkładki	TKITVTE10X25X6
8 Pokrywa	1251650
9 Sprężyna membrany	3241024
10 Membrana główna (N-V-T)	TKISM075N Neopren
	TKISM075V Viton
	TKISM075T Niskotemperaturowa
11 Korpus zaworu	1251540
12 Uszczelka O-R	3301209

TSP wersja ze zintegrowanym pilotem / TSM wersja ze zdalnym pilotem

OPIS	TS050(N-V-T)PIN / TS050(N-V-T)MIN
1 Cewka - łącznik	BH10 V## / V##
2 Śruby - Podkładki	TKITVTE06X20X4
3 Zespół pilota	1331080
4 Pokrywa pilota	1251750
5 Pokrywa pilota zdalnego	1251770
6a Sprężyna membrany	3241002
6 Membrana dodatkowa (N-V-T)	TKISM025N Neopren
	TKISM025V Viton
	TKISM025T Niskotemperaturowa
7 Śruby - Podkładki	TKITVTE10X25X6
8 Pokrywa	1251660
9 Sprężyna membrany	3241024
10 Membrana główna (N-V-T)	TKISM065N Neopren
	TKISM065V Viton
	TKISM065T Niskotemperaturowa
11 Korpus zaworu	1251520
12 Uszczelka O-R	3301209

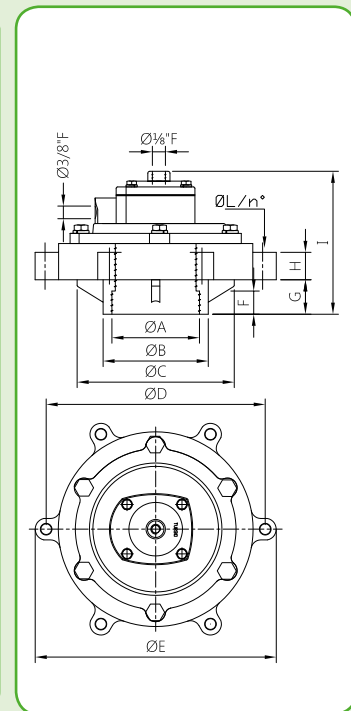
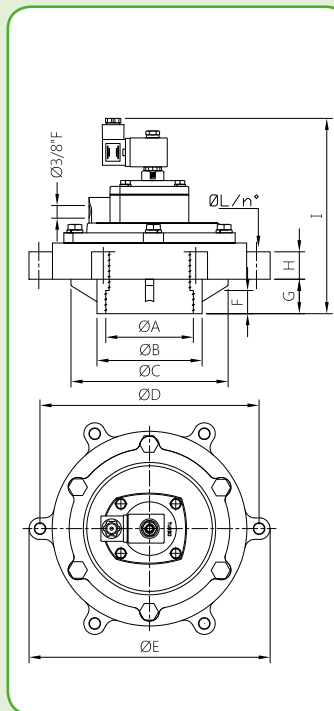
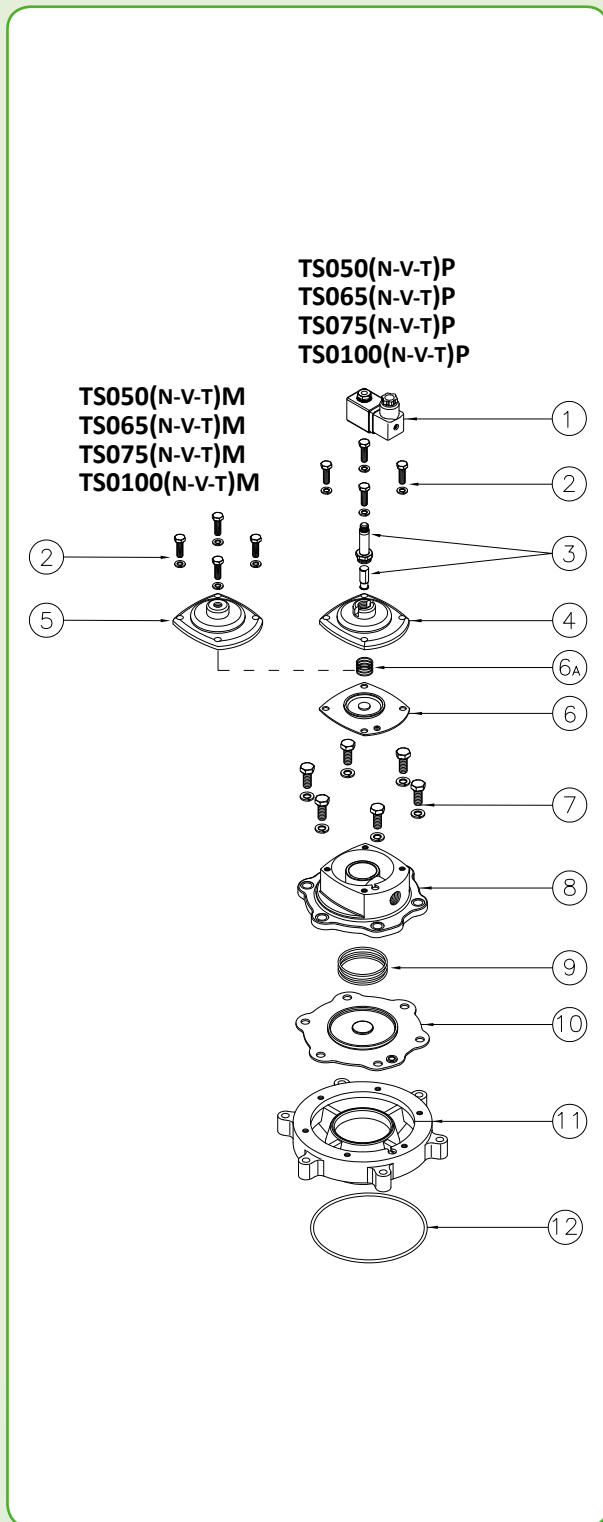
TSP wersja ze zintegrowanym pilotem / TSM wersja ze zdalnym pilotem
V## / V## = 24 Vdc - 24 Vac - 115 Vac - 230 Vac

OPIS	TS0100(N-V-T)PIN / TS0100(N-V-T)MIN
1 Cewka - łącznik	BH10 V## / V##
2 Śruby - Podkładki	TKITVTE06X20X4
3 Zespół pilota	1331080
4 Pokrywa pilota	1251750
5 Pokrywa pilota zdalnego	1251770
6a Sprężyna membrany	3241002
6 Membrana dodatkowa (N-V-T)	TKISM025N Neopren
	TKISM025V Viton
	TKISM025T Niskotemperaturowa
7 Śruby - Podkładki	TKITVTE10X25X6
8 Pokrywa	1251660
9 Sprężyna membrany	3241024
10 Membrana główna (N-V-T)	TKISM0100N Neopren
	TKISM0100V Viton
	TKISM0100T Niskotemperaturowa
11 Korpus zaworu	1251580
12 Uszczelka O-R	3301209

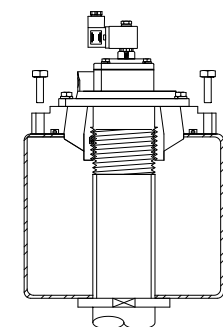
TSP wersja ze zintegrowanym pilotem / TSM wersja ze zdalnym pilotem

SERIA TS - \varnothing 2" - 2½" - 3" - 4" - WYMIARY GABARYTOWE

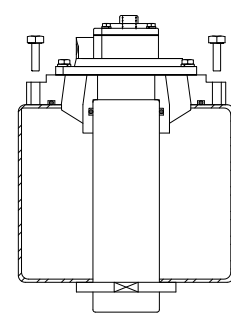
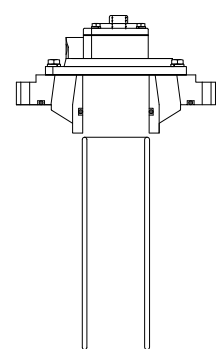
ZAWORY MEMBRANOWE
DO PŁASKICH POWIERZCHNI



Montaż
TS050(N-V-T)P
TS050(N-V-T)M



Montaż
TS065(N-V-T)MIN **TS065(N-V-T)PIN**
TS075(N-V-T)MIN **TS075(N-V-T)PIN**
TS0100(N-V-T)MIN **TS0100(N-V-T)PIN**



MODEL	ØA	ØB	ØC	ØD	ØE	F	G	H	I	L	Masa (kg)
TS050(N-V-T)P	2"	83	126	175	195	39	60	20	211	11	2.4
TS065(N-V-T)PIN	2 ½"	107.5	161	225	247	44	35.5	27	205	11	3.9
TS075(N-V-T)PIN	3"	107.5	161	225	247	50	35.5	27	205	11	3.7
TS0100(N-V-T)PIN	4"	119.5	161	225	247	44	35.5	27	205	11	3.8
TS050(N-V-T)M	2"	83	126	175	195	39	60	20	153	11	2.2
TS065(N-V-T)MIN	2 ½"	107.5	161	225	247	44	35.5	27	147	11	3.7
TS075(N-V-T)MIN	3"	107.5	161	225	247	50	35.5	27	147	11	3.5
TS0100(N-V-T)MIN	4"	119.5	161	225	247	44	35.5	27	148	11	3.6