

Opis serii

Rozdzielacze ISO 5-drogowe, 2 lub 3-pozycyjne, sterowane pneumatycznie lub elektromagnetycznie.

Montaż rozdzielaczy następuje na bazach indywidualnych lub do łączenia w grupy.

Najważniejszą cechą tej grupy rozdzielaczy jest to, że niektóre z wymiarów i właściwości wykonane są wg norm międzynarodowego standardu ISO, który wymusza kompatybilność rozdzielaczy wykonanych przez różnych producentów. Standard ISO 5599/1 określa powierzchnię, na której zamontowany jest rozdzielacz, rozstaw śrub montażowych, rodzaj elektropilota, wielkość przepływu, przyłącza pneumatyczne itp.

Budowa rozdzielaczy oparta jest na zbalansowanym suwaku, sterowaniu pneumatycznym lub elektromagnetycznym z powrotem sprężyną mechaniczną lub pneumatyczną. Zasilanie pilotów rozdzielaczy może być realizowane poprzez kanał łączący z przyłączem nr 1 (zasilaniem), lub poprzez wejścia na bazie z przyłączy 12 i 14.

Występują dwie serie rozdzielaczy: seria 1000 i seria 1010. Seria 1000 zawiera rozdzielacze o rozmiarze ISO 1 i ISO 2. Jest ona wykonana z odlewu aluminium. Rodzaj zasilania pilota wybierany jest poprzez obrót o 180° uszczelki znajdującej się pomiędzy korpusem rozdzielacza, a pokrywą z elektropilotem. Rozdzielacze elektromagnetyczne zaopatrzone są w elektropiloty M2 (cewki MB zamawiane osobno) lub elektropiloty typu S (pilot w komplecie razem z cewką).

Dostępne są również cewki do elektropilotów typu M2 i „S” z homologacją na rynek U.S.A. i Kanady.

Seria 1010 zawiera trzy rozmiary wielkości: 1, 2 i 3. Korpus rozdzielaczy rozmiaru 1 i 2 zbudowane z żywicy acetalowej, wzmocnionej elementami z aluminium.

Rozdzielacze serii 1010 rozmiaru 3 wykonane są z odlewu aluminium.

Wybór rodzaju zasilania pilotów odbywa się na zasadzie opisanej dla serii 1000.

Do pilotowania rozdzielaczy elektromagnetycznych zastosowano elektropiloty typu CNOMO serii M. z możliwością instalowania dwóch rodzajów cewek: typu MC, zgodnych z ISO 4400 (DIN 43650) lub cewek typu MB (22x22mm).

Dostępne są rozdzielacze z uszczelnieniami z poliuretanu przeznaczonymi do pracy bezsmarowej.

Kody rozdzielaczy mają wówczas postać:

Kod 1001... zmienia się na 1031, **kod 1051...** zmienia się na 1071, **kod 1011...** zmienia się na 1021
kod 1002... zmienia się na 1032, **kod 1052...** zmienia się na 1072, **kod 1012...** zmienia się na 1022
kod 1013... zmienia się na 1023.

Ważne: uszczelnienia poliuretanowe nie są zalecane przy pracy rozdzielacza w warunkach dużej wilgotności i temperatury przekraczającej 40°C

Obsługa i użytkowanie

Średni czas bezawaryjnej pracy rozdzielaczy tej serii wynosi 10-15 milionów cykli, w zależności od warunków pracy. Właściwe smarowanie i filtrowanie powietrza zasilającego zapewnia minimalizację zużycia uszczelnień i ograniczenie gromadzenia się kurzu i zanieczyszczeń powodujących niewłaściwe działanie rozdzielaczy. Należy przestrzegać parametrów dotyczących warunków pracy i zasilania podanych w kartach katalogowych.

Momenty sił, z jakimi dokręcane są śruby montażowe na rozdzielaczach serii 1010 nie powinny przekraczać podanych poniżej wartości:

Rozmiar 1 = 4 Nm Rozmiar 2 = 5 Nm Rozmiar 3 = 8 Nm

Dostępne są zestawy naprawcze, w skład których wchodzi suwaki i uszczelki. Ich wymiana nie wymaga specjalnego przeszkolenia.

Należy zachować właściwą dokładność i staranność przy ich wymianie.

UWAGA: Do nalewania używać olejów hydraulicznych klasy H np. MAGNA GC 32 (Castrol).

Materiały konstrukcyjne

Rozmiar 1

Seria 1000		Rozmiar 1	Rozmiar 2
Korpus	Stop cynku		Odlew aluminiowy
Operatory	Stop cynku		Odlew aluminiowy
Suwaki	Stal niklowana (kanigen)		Stal niklowana (kanigen)
Uszczelki	Guma olejoodporna NBR		Guma olejoodporna NBR
Podkładki	Żywica acetalowa		Aluminium
Sprężyny	Stal sprężynowa		Stal sprężynowa
Rozdzielacze	Guma olejoodporna NBR		Guma olejoodporna NBR

Seria 1010	Rozmiar 1	Rozmiar 2	Rozmiar 3
Korpus	Żywica acetalowa	Żywica acetalowa	Odlew aluminiowy
Operatory	Żywica acetalowa	Żywica acetalowa	Odlew aluminiowy
Suwaki	Stal niklowana (kanigen)	Stal niklowana (kanigen)	Stal niklowana (kanigen)
Uszczelki	Guma olejoodporna NBR	Guma olejoodporna NBR	Guma olejoodporna NBR
Podkładki	Technopolimer	Technopolimer	Technopolimer
Tłoczki	Aluminium	Aluminium	Aluminium
Sprężyny	Stal sprężynowa	Stal sprężynowa	Stal sprężynowa

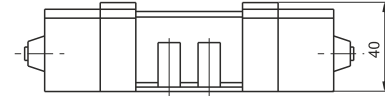
Rozdzielacze ISO sterowane pneumatycznie - monostabilne

5/2

Kod zamówieniowy

1001.52.1.9

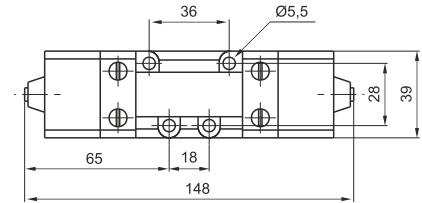
Pneumatyczny - sprężyna



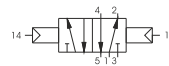
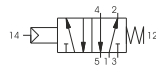
Kod zamówieniowy

1001.52.1.6

Pneum. - sprężyna powietrzna



PNEUMATYCZNY - SPRĘŻYNA
Waga 780g
Minimalne ciśnienie pracy 2,5 bar



PNEUMATYCZNY - SPRĘŻYNA POWIETRZNA
Waga 790g
Minimalne ciśnienie pracy 2,5 bar

Dane techniczne	Medium	Maksymalne ciśnienie pracy	Temperatura pracy		Przepływ przy 6 bar i spadku Δp=1
	Filtrowane i olejone powietrze	10 bar	Min -5°C	Maks. +70°C	

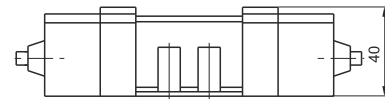
Rozdzielacze ISO sterowane pneumatycznie - bistabilne 5/2 i monostabilne 5/3

5/2
5/3

Kod zamówieniowy

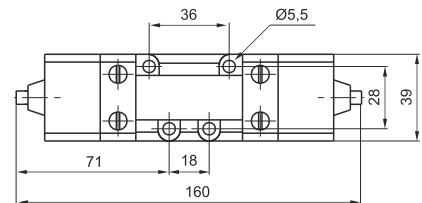
1001.52.1.8

(5/2 - bistabilny)



Kod zamówieniowy

1001.53.1.8



FUNKCJA

31 = Centralnie zamknięty

32 = Centralnie otwarty

33 = Centralnie pod ciśnieniem

PNEUMATYCZNY - PNEUMATYCZNY 5/2
Waga 800g
Minimalne ciśnienie pracy 1,5 bar



PNEUMATYCZNY - PNEUMATYCZNY 5/3
Waga 800g
Minimalne ciśnienie pracy 1,5 bar

Dane techniczne	Medium	Maksymalne ciśnienie pracy	Temperatura pracy		Przepływ przy 6 bar i spadku Δp=1
	Filtrowane i olejone powietrze	10 bar	Min -5°C	Maks. +70°C	

Elektrorozdzielacze ISO - monostabilne

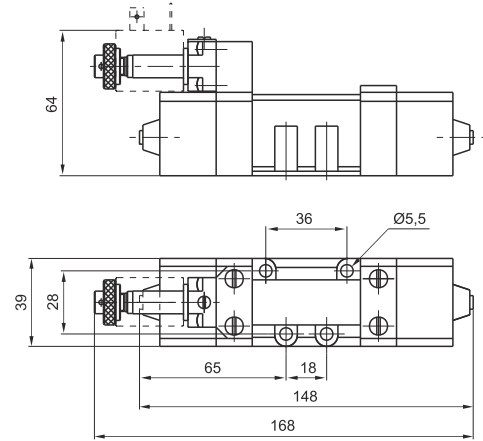
5/2

Kod zamówieniowy

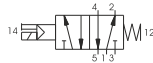
1051.52.3.9.M2
Cewka - sprężyna

Kod zamówieniowy

1051.52.3.5.M2
Cewka - Sprężyna pow.



MONOSTABILNY - SPRĘŻYNA
Waga 890g
Minimalne ciśnienie pracy 2,5 bar



CEWKA - SPRĘŻYNA POWIETRZNA
Waga 900g
Minimalne ciśnienie pracy 3 bar

Dane techniczne	Medium	Maksymalne ciśnienie pracy	Temperatura pracy		Przepływ przy 6 bar i spadku Δp=1
	Filtrowane i olejone powietrze	10 bar	Min -5°C	Maks. +70°C	

Elektrorozdzielacze ISO - bistabilne 5/2 i monostabilne 5/3

5/2
5/3

Kod zamówieniowy

1051.52.3.5.M2

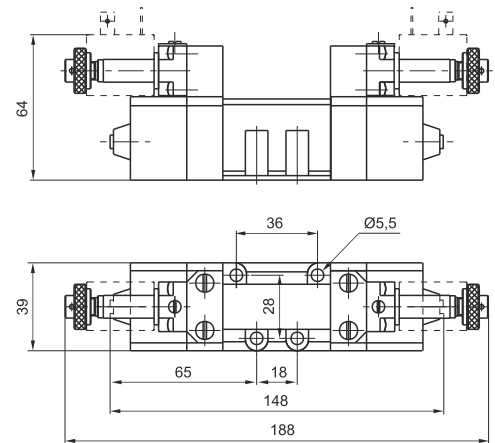
(5/2 - bistabilny)

Kod zamówieniowy

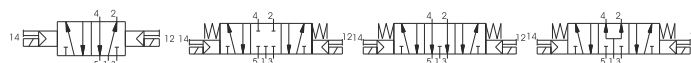
1051.53.3.5.M2

FUNKCJA

- 31 = Centralnie zamknięty
- 32 = Centralnie otwarty
- 33 = Centralnie pod ciśnieniem



CEWKA-CEWKA 5/2
Waga 1040g
Minimalne ciśnienie pracy 1,5 bar



CEWKA - CEWKA 5/3
Waga 1040g
Minimalne ciśnienie pracy 3 bar

Dane techniczne	Medium	Maksymalne ciśnienie pracy	Temperatura pracy		Przepływ przy 6 bar i spadku Δp=1
	Filtrowane i olejone powietrze	10 bar	Min -5°C	Maks. +50°C	

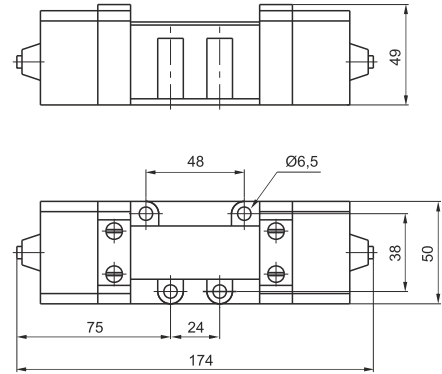
Rozdzielacze ISO sterowane pneumatycznie - monostabilne

5/2

Kod zamówieniowy

1002.52.1.6

Pneum. - spr. powietrzna

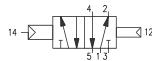


Kod zamówieniowy

1002.52.1.8

Pneum. - Pneum.

PNEUMATYCZNY - SPRĘŻYNA POWIETRZNA
Waga 730g
Minimalne ciśnienie pracy 2 bar



PNEUMATYCZNY - PNEUMATYCZNY
Waga 800g
Minimalne ciśnienie pracy 1,5 bar

Dane techniczne	Medium	Maksymalne ciśnienie pracy	Temperatura pracy		Przepływ przy 6 bar i spadku Δp=1
	Filtrowane i olejone powietrze	10 bar	Min -5°C	Maks. +70°C	1700 NI/min

Rozdzielacze ISO sterowane pneumatycznie - monostabilne 5/3

5/3

Kod zamówieniowy

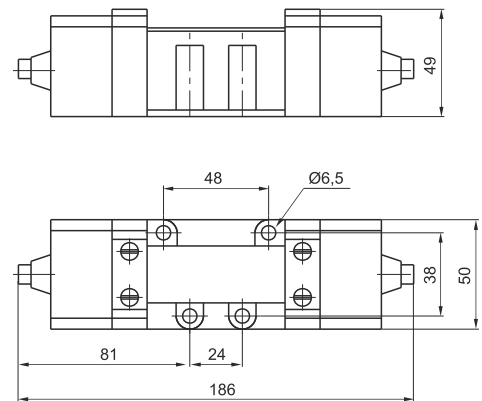
1002.53.1.8

FUNKCJA

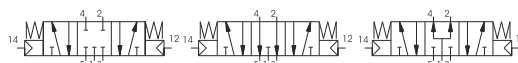
31 = Centralnie zamknięty

32 = Centralnie otwarty

33 = Centralnie pod ciśnieniem



PNEUMATYCZNY - PNEUMATYCZNY
Waga 740g
Minimalne ciśnienie pracy 3 bar



Dane techniczne	Medium	Maksymalne ciśnienie pracy	Temperatura pracy		Przepływ przy 6 bar i spadku Δp=1
	Filtrowane i olejone powietrze	10 bar	Min -5°C	Maks. +70°C	1700 NI/min

Elektrorozdzielacze ISO - monostabilne

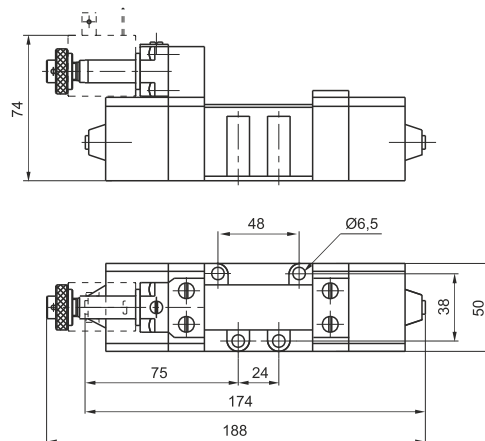
5/2

Kod zamówieniowy

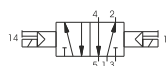
1052.52.3.6.M2
Cewka - Sprężyna pow.

Kod zamówieniowy

1052.52.3.5.M2
Cewka - Cewka



CEWKA - SPRĘŻYNA POWIETRZNA
Waga 850g
Minimalne ciśnienie pracy 2 bar



CEWKA - CEWKA
Waga 980g
Minimalne ciśnienie pracy 1,5 bar

Dane techniczne	Medium	Maksymalne ciśnienie pracy	Temperatura pracy		Przepływ przy 6 bar i spadku Δp=1
	Filtrowane i olejone powietrze	10 bar	Min -5°C	Maks. +50°C	1700 NI/min

Rozdzielacze ISO sterowane pneumatycznie - monostabilne 5/3

5/3

Kod zamówieniowy

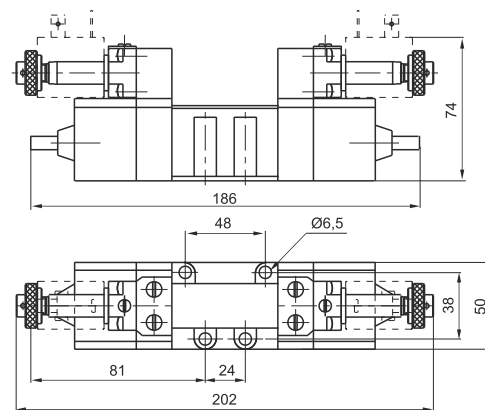
1052.53.3.3.5.M2

FUNKCJA

31 = Centralnie zamknięty

32 = Centralnie otwarty

33 = Centralnie pod ciśnieniem



CEWKA - CEWKA
Waga 980g
Minimalne ciśnienie pracy 3 bar



Dane techniczne	Medium	Maksymalne ciśnienie pracy	Temperatura pracy		Przepływ przy 6 bar i spadku Δp=1
	Filtrowane i olejone powietrze	10 bar	Min -5°C	Maks. +50°C	1700 NI/min

Baza CNOMO dla pilota 32 mm

Baza dla pilota 32 mm

Kod zamówieniowy
1001.04

Waga 90g

Kod zamówieniowy
1001.05

Waga 60g

Baza z wyjściami od spodu, rozmiar 1

Baza z wyjściami z boku, rozmiar 1

Kod zamówieniowy
1001.00

Waga 320g
1 = ZASILANIE 2-4 = WYJŚCIA
3-5 = ODPOWIETRZENIA 12-14 = STEROWANIE

Kod zamówieniowy
1001.01

Waga 445g
1 = ZASILANIE 2-4 = WYJŚCIA
3-5 = ODPOWIETRZENIA 12-14 = STEROWANIE

Blok wlotowy

Baza z wyjściami z dołu, rozmiar 2

Kod zamówieniowy
1001.02

Waga 55g

Kod zamówieniowy
1002.00

Waga 520g
1 = ZASILANIE 2-4 = WYJŚCIA
3-5 = ODPOWIETRZENIA 12-14 = STEROWANIE